



Manufacturing partner for:



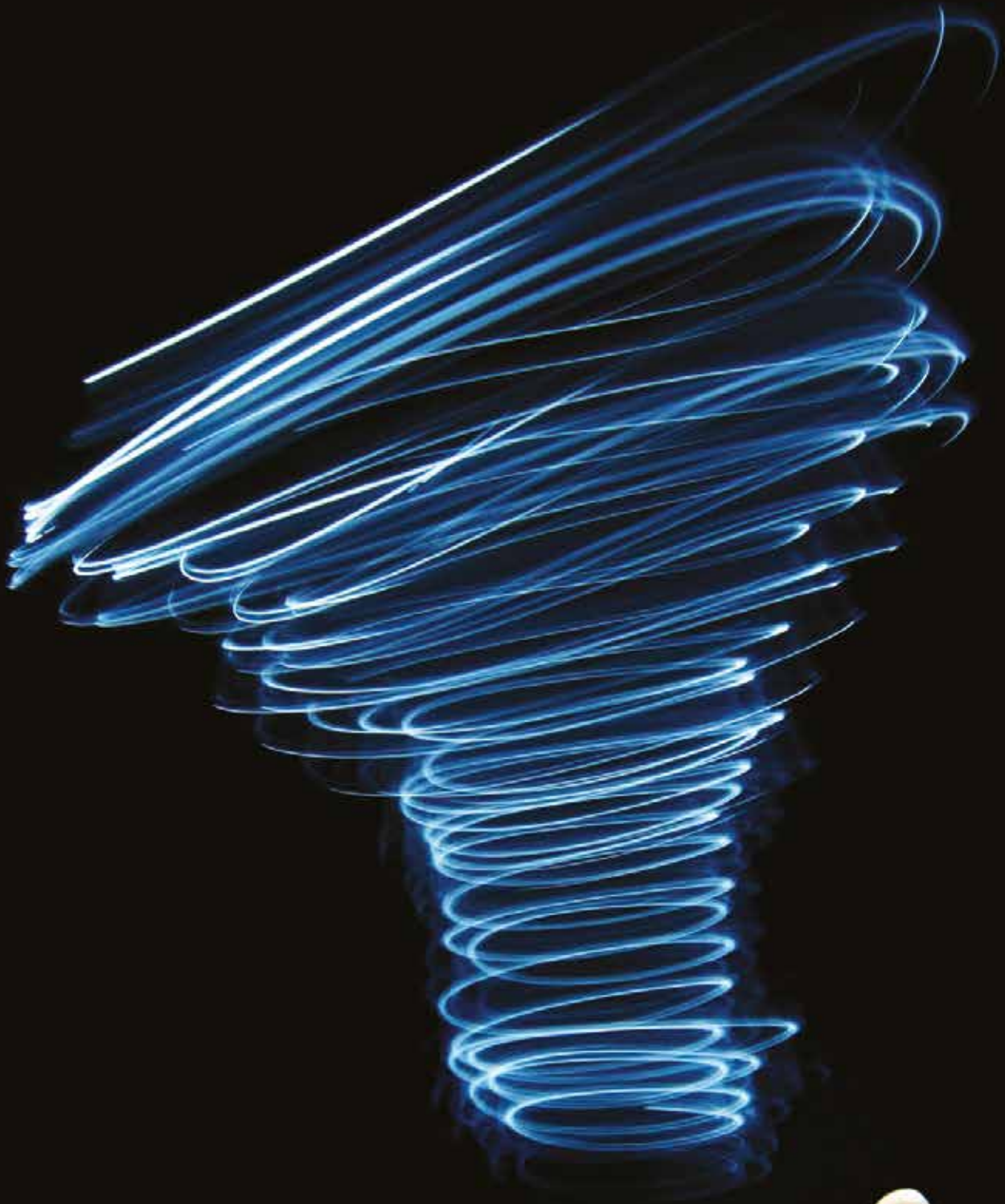
www.a3-usa.com

COMPRESSORI - ASPIRATORI A CANALE LATERALE
SIDE CHANNEL BLOWERS AND EXHAUSTERS





L'azienda The company	5
Range di utilizzo Working range	6
Principio di funzionamento Operating principle	6
Caratteristiche costruttive Technical description	7
Compressori e aspiratori a canale laterale versione standard Side channel blowers and exhausters standard version	7
Applicazioni Applications	7
I.VA.CO. e l'ambiente I.VA.CO. and enviroment	8-9
Caratteristiche in compressione e aspirazione Compression and vacuum duty	11
Prestazioni Performances	12-33
Dimensioni di ingombro Overall dimensions	35-43
Disegni esplosi Exploded drawings	45-57
Accessori Accessories	58-61
Schema installazione accessori Accessories installation drawing	62-63
Versioni speciali Customized version	64-65
Prestazioni motori elettrici ie2 Electric motors performances ie2	66
Peso netto soffianti Blowers net weight	67
Dati necessari per selezionare una soffiante Data required for the selection of a blower	68
Procedura per la gestione della garanzia Warranty procedures	69





L'azienda

La società I.VA.CO., con sede a Paderno D'Adda, è un noto brand di soffianti, pompe per il vuoto e ventilatori industriali che ha raggiunto eccellenti risultati in poco tempo grazie al suo affiatato team di collaboratori con comprovata esperienza nel settore. I nostri esperti hanno deciso di unire i loro talenti, competenze e conoscenze per lavorare insieme con impegno ed entusiasmo ottenendo traguardi sempre più prestigiosi.

I.VA.CO. distribuisce i suoi prodotti all'avanguardia in tutto il mondo e garantisce a tutti i suoi partner un supporto multi-level grazie alla sua rete di vendita.

La nostra missione:

Offrire ai nostri clienti prodotti unici, proporre e trovare nuove soluzioni che soddisfino ogni esigenza del mercato.

La nostra sfida quotidiana consiste nel superare i nostri standard al fine di soddisfare qualunque richiesta proveniente dal mercato.

The company

I.VA.CO. company, settled in the northern area of Milan, is an already widely known brand of blowers, vacuum pumps and industrial fans that has reached remarkable results in a few time thanks to its experienced and closely-knit team. Our experts decided to join their talent, skills and knowledge to work successfully together with great commitment and enthusiasm, obtaining more and more prestigious goals.

Our mission:

Provide to our customers unique products, offer and find new solutions able to satisfy every needs of the market.

Our daily challenge is to overcome our standards in order to satisfy every market demands.

Range di utilizzo

Portata: 20-2500 (m³/h)
Vuoto: 0 ÷ -300 (mbar abs)
Pressione: 0 ÷ +1000 (mbar rel.)

Costruite per il funzionamento sia in compressione che in aspirazione, sono progettate per lavorare in servizio continuo. Realizzate in alluminio pressofuso garantiscono la massima robustezza.

L'assenza di lubrificazione tra le parti statiche e rotanti, l'elevato livello di silenziosità dato dai silenziatori incorporati (in aspirazione e mandata), la possibilità di variare le prestazioni tramite inverter, le ridotte dimensioni, la possibilità del diverso posizionamento (verticale/orizzontale), motorizzazioni monofase e trifase, multi tensione e multifrequenza, fanno sì che siano particolarmente apprezzate e utilizzate sia nel comparto industriale che civile.

Sono possibili personalizzazioni e costruzioni certificate ATEX 3GD e 2G.

Working range

Flow rate: 20-2500 (m³/h)
Vacuum: 0 ÷ -300 (mbar abs)
Pressure: 0 ÷ +1000 (mbar rel.)

Blowers can operate either as exhausters or compressors and are designed for continuous operation. Full die-cast aluminium construction grants the maximum sturdiness.

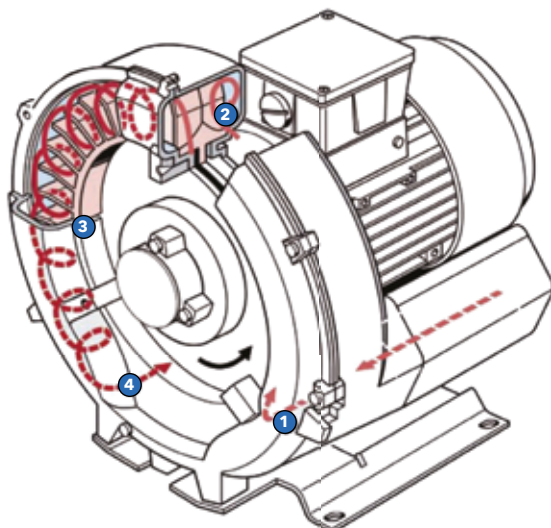
They can be used both for industrial and standard applications because there is no need of lubrication between the static and rotating components, the noise level is low thanks to dedicated silencers (suction and exhaust), they can be fitted with frequency converters, their layout can be either horizontal or vertical and they can be fitted with single phase or three phase, multi-voltage and multi-frequency motors.

Customized construction according to ATEX 3GD and 2G are available upon request.



Principio di funzionamento

Il gas viene aspirato nella camera dall'apertura di carico ❶. Quando il gas entra nel canale laterale ❷, il movimento della girante ❸ trasmette una certa velocità al gas nella direzione di rotazione. La forza centrifuga delle palette della girante accelera il gas verso l'esterno e la pressione aumenta. Ogni rotazione fa aumentare l'energia cinetica, con un ulteriore incremento della pressione nel canale laterale. Il canale si restringe verso il rotore, trascinando il gas lontano dalle palette della girante per scaricarlo attraverso il silenziatore di scarico ❹ e quindi fuori dalla pompa.



Operating principle

The gas enters through the inlet ❶. As it enters the side channel ❷, the rotating impeller ❸ imparts velocity to the gas in the direction of rotation.

Centrifugal force in the impeller blades accelerates the gas outward and the pressure increases. Every rotation adds kinetic energy, resulting in further increase of pressure along the side channel. The side channel narrows to the rotor, by pushing the gas far from the impeller blades and discharging it through the outlet silencer ❹ from which it gets outside.

Caratteristiche costruttive

I compressori e gli aspiratori della serie SC sono realizzati in alluminio pressofuso verniciato. La serie è prodotta nella versione M monostadio (esempio: SC601M), nella versione S bistadio in serie (esempio: SC602S) e nella versione P bistadio in parallelo (esempio: SC602P). Non necessitano di lubrificazione in quanto non vi è alcun contatto tra parti statiche e rotanti e i cuscinetti sono auto-lubrificati a vita. Le soffianti possono funzionare sia in posizione orizzontale che in posizione verticale sia in compressione che in aspirazione. Le macchine sono costruite secondo le norme EN2006/42, EN ISO 12100:2010, EN 60204-1:2006+AC:2010, EN2014/35 e EN2014/30 e secondo le norme EN-61000-6-4:2007 e EN61000-6-2:2005 armonizzate alla norma 2004/108/CE.

Compressori e aspiratori a canale laterale-versione standard

La serie SC standard è realizzata con:

- Corpo e giranti in lega di alluminio pressofuso
- Motore asincrono a multitemperatura e a multifrequenza con le seguenti caratteristiche:
 - o IP 55
 - o Classe H
 - o S1
 - o Cuscinetti NSK (made in Japan)
 - o PT protettori termici
 - o Idoneo per funzionamento con inverter
 - o Classe di efficienza IE2
- Verniciatura RAL9006

Technical description

Blowers and exhausters of the SC series are made of painted aluminum alloy. This product line is produced in M single-stage version (for example: SC601M), in S double-stage in series version (for example SC602S) and in P double-stage parallel version (for example: SC602P). They do not need any lubrication because there is no contact between the static and the rotating components and bearings are permanently pre-lubricated. Blowers can work both vertically and horizontally as well while working in compression as in suction. The devices are manufactured according to the following norms: EN2006/42, EN ISO 12100:2010, EN 60204-1:2006+AC:2010, EN2014/35 e EN2014/30 and according to the following ones EN-61000-6-4:2007 and EN61000-6-2:2005, compliant to 2004/108/CE norm.

Side channel blowers and exhausters-standard version

The SC standard series has the following features:

- Housing and impellers in die-cast aluminum alloy
- Asynchronous, multi-voltage and multi-frequency motors with the following characteristics:
 - o IP 55
 - o H Class
 - o S1
 - o NSK bearings (made in Japan)
 - o TP thermal protectors
 - o Apt to work with inverter
 - o IE2 efficiency class
- RAL9006 painting



Applicazioni

- | | |
|--------------------------------------|-----------------------------------|
| Alimentare | Itticoltura |
| Aspiratore industriali | Lame d'aria |
| Aspirazione reflui civili | Movimentazione |
| Depurazione sottosuolo | Piscine |
| Dighe e argini | Posta pneumatica |
| Essiccazione | Presse a membrana |
| Filtrazione | Restauri |
| Giochi d'acqua | Sabbiatrici |
| Gonfiabili | Sistemi pneumatici |
| Impianti d'aspirazione centralizzati | Tavoli aspiranti |
| Impianti di trattamento d'acqua | Tubolari per tende |
| Impianti galvanici | Vasche accumulo ghiaccio |
| Isolanti edili | Vasche di borbottaggio alimentare |

Applications

- | | |
|-----------------------|-------------------------|
| Food | Fish farming |
| Vacuum cleaner | Air knives |
| Waste vacuum cleaner | Industrial manipulator |
| Soil remediation | Pools |
| Air lift bank and dam | Pneumatic post systems |
| Dryer | Membrane press |
| Filter | Restoring |
| Water games | Sanders |
| Inflatable | Conveying system |
| Central vacuum system | Vacuum aspiration table |
| Waste water treatment | Inflatable curtain |
| Galvanic systems | Ice machinery |
| Builder insulators | Washing tanks |



CALUS

USA E CANADA

EAC

RUSSIA, BIELORUSSIA,
KAZAKISTAN, ARMENIA,
KIRGHIZISTAN

IE2 Wide Range



Seguendo la propria filosofia, I.VA.CO. ha scelto di garantire alla propria clientela la massima efficienza, affidabilità e sicurezza fornendo sempre prodotti di alta qualità. Per questo motivo, nonostante la normativa sull'efficienza energetica non comprenda le soffianti a canale laterale, I.VA.CO. ha scelto di equipaggiare tutte le proprie soffianti con motori elettrici che rispondono alla direttiva EuP 2009/125/CE rientrando così nella classe di efficienza IE2.

Following its philosophy, I.VA.CO. has decided to grant to its customers the maximum efficiency, reliability and safety by supplying high-quality products.

For this reason, although the energy efficiency norms do not include side channel blowers, I.VA.CO. has decided to equip all its blowers with electric motors compatible with the EuP 2009/125/CE directive, coming under the IE2 efficiency class.

IE3 Wide Range



Su richiesta forniamo le nostre soffianti con motori in efficienza IE3

Upon request we are pleased to inform our customers that we are able to supply our blowers with IE3 motor.



LEGENDA LETTURA CODICE PRODOTTO

Di seguito un esempio di lettura per il codice di ordinazione della soffiante a canale laterale.

SC 50 2 SF 4.0 T

SC Soffiante a canale laterale

50 Grandezza costruttiva, non vincolata alle dimensioni dei componenti

2 Numero di stadi

SF Configurazione degli stadi: MF = singolo stadio; PF = stadi in parallelo; SF = stadi in serie

4.0 Potenza installata [kW]

T Tipo di alimentazione: T = trifase; M = monofase

CARATTERISTICHE IN COMPRESSIONE E ASPIRAZIONE

COMPRESSION AND VACUUM DUTY

MF

Mono girante - Singolo stadio
Single impeller - Single stage

PF

Doppia girante - Doppio stadio in parallelo
Twin impeller - Double stage in parallel

SF

Doppia girante - Singolo stadio in serie
Twin impeller - Single stage in series

SIDE CHANNEL BLOWER READING LEGEND

Following an example that shows how to read a side channel blower code

SC 50 2 SF 4.0 T

SC Side channel blower

50 Size, not related to blower components dimensions

2 Stages number

SF Stages configuration: MF = single stage; PF = stages in parallel; SF = stages in series

4.0 Installed power [kW]

T Power supply feeding: T = 3 phases; M = single phase

SOFFIANTI A CANALE LATERALE

Prestazioni a 50Hz (2900 giri/min)

SIDE CHANNEL BLOWERS

Performances at 50Hz (2900 rpm)



Pm mbar	0		50		75		100		125		150		175		200		225		250		275		300		325	
Portata Capacity	m3/h		m3/h		m3/h		m3/h		m3/h		m3/h		m3/h		m3/h		m3/h		m3/h		m3/h		m3/h		m3/h	
Modello Model	kW		kW		kW		kW		kW		kW		kW		kW		kW		kW		kW		kW		kW	
SC101MF	40	0.2	20	0.2	10	0.2																				
SC201MF	80	0.4	58	0.4	45	0.4	33	0.4	12	0.4																
SC301MF	95	0.55	72	0.55	60	0.55	50	0.55	37	0.55	20	0.55														
SC401MF	140	0.85	112	0.85	100	0.85	90	0.85	70	0.85	55	0.85	43	1.3	30	1.3										
SC501MF	210	1.5	180	1.5	165	1.5	145	1.5	125	1.5	115	1.5	90	1.5	75	2.2	65	2.2	40	2.2	25	2.2				
SC531MF	270	1.5	230	1.5	200	1.5	175	1.5	150	1.5	130	1.5	110	2.2	85	2.2	70	2.2								
SC601MF	320	2.2	290	2.2	270	2.2	250	2.2	230	2.2	210	2.2	200	2.2	180	2.2	165	3	140	3	120	3	95	4	70	4
SC631MF	410	1.6	350	1.6	325	1.6	290	1.6	255	2.2	235	2.2	220	2.2	185	3	175	3	140	4	125	4	100	4		
SC602PF	510	4	440	4	400	4	360	4	340	4	300	4	280	5.5	245	5.5	215	5.5	185	7.5	160	7.5	115	7.5	85	7.5
SC701MF	520	4	490	4	470	4	430	4	410	4	395	4	380	4	355	4	330	5.5	305	5.5	290	5.5	255	5.5	240	7.5
SC731MF	700	4	620	4	580	4	550	4	520	4	490	5.5	460	5.5	430	7.5	400	7.5	380	7.5	350	7.5				
SC802PF	900	7.5	830	7.5	790	7.5	750	7.5	710	7.5	675	7.5	640	7.5	600	11	560	11	525	11	480	11	440	11	400	11
SC901MF	1050	8.5	960	8.5	930	8.5	890	8.5	850	8.5	820	8.5	780	8.5	760	8.5	725	12.5	680	12.5	640	12.5	610	18.5	580	18.5
SC931MF	1350	8.5	1205	8.5	1150	8.5	1100	8.5	1050	12.5	950	12.5	880	12.5	810	12.5	740	18.5	650	18.5	540	18.5	400	18.5	350	18.5
SC942PF	1900	15	1800	15	1750	15	1700	15	1650	20	1600	20	1550	20	1500	20	1400	25	1300	25	1250					
SC951MF	2100	15	1900	15	1850	15	1800	15	1750	15	1700	15	1650	15	1600	20	1500	20	1450	25	1300	25				
SC302SF	90	0.7	75	0.7	70	0.7	60	0.7	55	0.7	50	0.7	40	0.7	35	0.7	30	0.7	20	0.7						
SC402SF	150	1.6	135	1.6	130	1.6	125	1.6	120	1.6	115	1.6	100	1.6	95	1.6	90	1.6	85	1.6	75	1.6	70	2.2	60	2.2
SC502SF	230	3	220	3	210	3	195	3	185	3	175	3	170	3	165	3	155	3	145	3	135	3	125	3	120	3
SC602SF	340	4	335	4	320	4	310	4	295	4	290	4	280	4	265	4	255	4	245	4	240	4	230	4	225	4
SC902SF	520	5.5	495	5.5	480	5.5	470	5.5	455	5.5	440	5.5	430	5.5	420	5.5	410	5.5	390	7.5	380	7.5	375	7.5	370	7.5
SC902PF	1150	12.5	1110	12.5	1090	12.5	1070	12.5	1060	12.5	1030	12.5	1000	12.5	980	12.5	950	12.5	920	12.5	900	12.5	890	16.5	875	16.5

Pm mbar	350	375	400	425	450	475	500	525	550	600	625	650	Rumorosità massima
Portata Capacity	m3/h		m3/h		m3/h		m3/h		m3/h		m3/h		Max noise level
Modello Model	kW		kW		kW		kW		kW		kW		dB(A)
SC101MF													51
SC201MF													56
SC301MF													60
SC401MF													64
SC501MF													70
SC531MF													71
SC601MF													74
SC631MF													73
SC602PF													78
SC701MF	220	7.5	200	7.5	180	7.5	160	7.5	130	7.5			74
SC731MF													74
SC802PF													78
SC901MF	560	18.5	540	18.5	510	18.5	480	18.5	460	18.5	440	18.5	79
SC931MF													80
SC942PF													84
SC951MF													84
SC302SF													61
SC402SF	50	2.2	40	2.2	30	2.2	25	2.2	15	2.2			69
SC502SF	110	3	100	3	85	3	80	3	70	4	60	4	74
SC602SF	220	4	215	4	200	4	190	5.5	180	5.5	170	5.5	76
SC902SF	360	7.5	340	7.5	335	7.5	330	11	320	11	315	11	78
SC902PF	860	16.5	830	16.5	825	20	800	20	780	20	770	20	84

I dati di portata sono riferiti ad aria alle condizioni di aspirazione a temperatura 20°C e alla pressione di 1013 mbar ass. tolleranza sui valori +/- 10%. Il livello di rumorosità è misurato al massimo punto di esercizio a 1 m di distanza secondo la norma ISO 3746.

Soggetti a modifica senza obbligo di preavviso | Subject to change without prior notice

SOFFIANTI A CANALE LATERALE

Prestazioni a 60Hz (3500 giri/min)

SIDE CHANNEL BLOWERS

Performances at 60Hz (3500 rpm)



Pm mbar	0		50		75		100		125		150		175		200		225		250	
Portata Capacity	m3/h		m3/h		m3/h		m3/h		m3/h		m3/h		m3/h		m3/h		m3/h		m3/h	
Modello Model	kW		kW		kW		kW		kW		kW		kW		kW		kW		kW	
SC101MF	50	0.23	30	0.23	19	0.23														
SC201MF	98	0.5	75	0.5	68	0.5	50	0.5	30	0.5	20	0.5								
SC301MF	112	0.62	88	0.62	70	0.62	63	0.62	50	0.62	38	0.62	20	0.62						
SC401MF	175	0.95	140	0.95	130	0.95	110	0.95	90	0.95	72	0.95	53	1.5	40	1.5	30	1.5		
SC501MF	250	1.75	225	1.75	200	1.75	185	1.75	170	1.75	150	1.75	130	1.75	112	1.75	96	2.55	78	2.55
SC531MF	330	1.75	280	1.75	260	1.75	240	1.75	225	1.75	210	1.75	190	2.55	175	2.55	160	2.55	140	2.55
SC601MF	380	2.55	325	2.55	310	2.55	299	2.55	288	2.55	262	2.55	238	2.55	218	2.55	200	3.45	190	3.45
SC631MF	500	2.05	440	2.05	405	2.05	390	2.55	350	2.55	320	3.45	300	3.45	290	4.6	280	4.6	240	4.6
SC602PF	600	4.6	540	4.6	510	4.6	470	6.3	450	6.3	430	6.3	400	6.3	380	6.3	320	8.6	300	8.6
SC701MF	630	4.6	590	4.6	570	4.6	550	4.6	540	4.6	510	4.6	500	4.6	475	6.3	455	6.3	440	6.3
SC731MF	840	4.6	760	4.6	730	4.6	690	6.3	670	6.3	640	6.3	610	6.3	580	8.6	550	8.6	540	8.6
SC802PF	1050	8.6	1010	8.6	980	8.6	970	8.6	940	12.6	910	12.6	880	12.6	850	12.6	810	12.6	775	12.6
SC901MF	1250	9.8	1180	9.8	1140	9.8	1100	9.8	1060	9.8	1040	9.8	1010	9.8	980	14.5	940	14.5	910	14.5
SC931MF	1600	9.8	1540	9.8	1500	14.5	1470	14.5	1400	14.5	1380	14.5	1300	21.3	1250	21.3	1190	21.3	1120	21.3
SC942PF	2300	17.5	2250	17.5	2200	23	2150	23	2050	23	2000	29	1900	29	1800	29	1750	29		
SC951MF	2500	17.5	2400	17.5	2350	17.5	2300	17.5	2200	17.5	2100	23	2050	23	2000	29	1940	29		
SC302SF	105	0.83	89	0.83	81	0.83	76	0.83	68	0.83	59	0.83	48	0.83	40	0.83	36	0.83	31	0.83
SC402SF	179	2.05	170	2.05	162	2.05	152	2.05	148	2.05	142	2.05	137	2.05	130	2.05	122	2.05	110	2.05
SC502SF	276	3.45	260	3.45	248	3.45	231	3.45	223	3.45	210	3.45	191	3.45	184	3.45	179	3.45	167	3.45
SC602SF	375	4.8	365	4.8	355	4.8	350	4.8	340	4.8	335	4.8	325	4.8	315	4.8	310	4.8	300	4.8
SC902SF	630	6.3	620	6.3	610	6.3	600	6.3	595	6.3	590	6.3	580	8.6	570	8.6	550	8.6	540	8.6
SC902PF	1310	14.5	1290	14.5	1275	14.5	1255	14.5	1250	14.5	1240	14.5	1220	14.5	1200	14.5	1195	19	1175	19

Pm mbar	300		350		400		450		500		550		600		700		Rumorosità massima	
Portata Capacity	m3/h		m3/h		m3/h		m3/h		m3/h		m3/h		m3/h		m3/h		Max noise level	
Modello Model	kW		kW		kW		kW		kW		kW		kW		kW		dB(A)	
SC101MF																		51
SC201MF																		56
SC301MF																		60
SC401MF																		64
SC501MF																		70
SC531MF																		71
SC601MF	120	4.6																74
SC631MF																		73
SC602PF	210	8.6																78
SC701MF	395	8.6	350	8.6	300	8.6												74
SC731MF																		74
SC802PF	700	12.6	625	12.6														78
SC901MF	870	21.3	840	21.3	810	21.3	780	21.3										79
SC931MF																		80
SC942PF																		84
SC951MF																		84
SC302SF																		61
SC402SF	89	2.05	76	2.55	54	2.55												69
SC502SF	147	3.45	128	3.45	109	4.6	80	4.6										74
SC602SF	280	4.8	260	6.3	250	6.3	240	6.3	230	6.3								76
SC902SF	520	8.6	480	8.6	475	12.6	450	12.6	430	12.6	410	12.6	390	12.6	350	17.3		78
SC902PF	1150	19	1110	23	1070	23	1040	29	1010	29	990	29						84

Flow rates refer to standard air at suction conditions of 20°C and 1013 mbar abs. +/- 10% tolerance on flow rate values.
Noise level measured at max. working point at 1 m distance in accordance with ISO 3746.

Soggetti a modifica senza obbligo di preavviso | Subject to change without prior notice

ASPIRATORI A CANALE LATERALE

SIDE CHANNEL EXHAUSTERS

Prestazioni a 50Hz (2900 giri/min)

Performances at 50Hz (2900 rpm)



Pm mbar	0		50		75		100		125		150		175		200		225		250		275		300		325	
Portata Capacity	m3/h		m3/h		m3/h		m3/h		m3/h		m3/h		m3/h		m3/h		m3/h		m3/h		m3/h		m3/h		m3/h	
Modello Model	kW		kW		kW		kW		kW		kW		kW		kW		kW		kW		kW		kW		kW	
SC101MF	40	0.2	15	0.2																						
SC201MF	80	0.4	55	0.4	45	0.4	30	0.4	15	0.4																
SC301MF	95	0.55	70	0.55	60	0.55	40	0.55	28	0.55	15	0.55														
SC401MF	140	0.85	110	0.85	90	0.85	75	0.85	60	0.85	40	0.85	25	0.85												
SC501MF	210	1.5	175	1.5	150	1.5	130	1.5	120	1.5	105	1.5	80	1.5	65	1.5	45	2.2								
SC531MF	270	1.5	225	1.5	195	1.5	170	1.5	140	1.5	120	1.5	80	2.2	50	2.2	25	2.2								
SC601MF	320	2.2	280	2.2	260	2.2	230	2.2	210	2.2	190	2.2	170	2.2	150	2.2	130	3	100	3	80	4	50	4		
SC631MF	405	1.6	350	1.6	310	1.6	290	1.6	250	2.2	215	2.2	200	2.2	170	3	130	4	100	4						
SC602PF	500	4	450	4	400	4	370	4	310	4	300	4	270	5.5	200	5.5	150	7.5								
SC701MF	540	4	470	4	440	4	410	4	380	4	360	4	330	4	300	4	270	5.5	250	5.5	210	5.5	190	5.5	150	7.5
SC731MF	700	4	630	4	580	4	550	4	500	4	460	4	425	5.5	390	5.5	340	7.5	290	7.5						
SC802PF	900	7.5	800	7.5	755	7.5	700	7.5	650	7.5	600	7.5	550	7.5	500	7.5	450	11	420	11	375	11	350	11		
SC901MF	1050	8.5	960	8.5	910	8.5	860	8.5	810	8.5	770	8.5	720	8.5	680	8.5	630	12.5	590	12.5	530	12.5	480	18.5	430	18.5
SC931MF	1350	8.5	1205	8.5	1190	8.5	1200	8.5	1050	12.5	1000	12.5	950	12.5	850	12.5	750	18.5	660	18.5	550	18.5	400	18.5		
SC942PF	1900	15	1800	15	1750	15	1700	15	1600	15	1500	20	1400	20	1350	20	1300	20	1200	25	1100	25	900	25	750	25
SC951MF	2100	15	1950	15	1850	15	1800	15	1700	15	1610	15	1550	20	1450	20	1370	20	1300	25	1200	25	1080	25		
SC302SF	90	0.7	70	0.7	65	0.7	55	0.7	45	0.7	40	0.7	30	0.7	20	0.7	10	0.7								
SC402SF	150	1.6	130	1.6	120	1.6	110	1.6	100	1.6	85	1.6	80	1.6	75	1.6	70	1.6	50	1.6	40	1.6	30	2.2	20	2.2
SC502SF	230	3	210	3	200	3	185	3	170	3	160	3	150	3	140	3	130	3	120	3	105	3	90	3	80	3
SC602SF	310	4	300	4	295	4	280	4	275	4	255	4	250	4	235	4	230	4	200	4	190	4	175	4	160	4
SC902SF	520	5.5	490	5.5	470	5.5	455	5.5	435	5.5	425	5.5	405	5.5	390	5.5	375	5.5	360	5.5	340	7.5	325	7.5	310	7.5
SC902PF	1120	12.5	1070	12.5	1050	12.5	1020	12.5	1000	12.5	970	12.5	950	12.5	920	12.5	870	12.5	860	12.5	825	12.5	800	16.5	775	16.5

Pm mbar	350		375		400		425		450		475		500		Rumorosità massima
Portata	m3/h		m3/h		m3/h		m3/h		m3/h		m3/h		m3/h		Max noise level
Modello	kW		kW		kW		kW		kW		kW		kW		dB(A)
SC101MF														51	
SC201MF														56	
SC301MF														60	
SC401MF														64	
SC501MF														70	
SC531MF														71	
SC601MF														74	
SC631MF														73	
SC602PF														78	
SC701MF														74	
SC731MF														74	
SC802PF														78	
SC901MF	390	18.5												79	
SC931MF														80	
SC942PF														84	
SC951MF														84	
SC302SF														61	
SC402SF														69	
SC502SF	70	4	55	4	30	4								74	
SC602SF	150	4	140	5.5	125	5.5	110	5.5	95	5.5				76	
SC902SF	290	7.5	275	7.5	255	7.5	240	11	220	15	200	15		78	
SC902PF	750	16.5	725	16.5	700	16.5	650	20	620	25				84	

I dati di portata sono riferiti ad aria alle condizioni di aspirazione a temperatura 20°C e alla pressione di 1013 mbar ass. tolleranza sui valori +/- 10%. Il livello di rumorosità è misurato al massimo punto di esercizio a 1 m di distanza secondo la norma ISO 3746.

Soggetti a modifica senza obbligo di preavviso | Subject to change without prior notice

ASPIRATORI A CANALE LATERALE

Prestazioni a 60Hz (3500 giri/min)

SIDE CHANNEL EXHAUSTERS

Performances at 60Hz (3500 rpm)



Pm mbar	0	50	75	100	125	150	175	200	225	250
Portata Capacity	m3/h	m3/h	m3/h	m3/h	m3/h	m3/h	m3/h	m3/h	m3/h	m3/h
Modello Model	kW		kW		kW		kW		kW	
SC101MF	50	0,23	26	0,23	9	0,23				
SC201MF	98	0,5	75	0,5	62	0,5	40	0,5	30	0,5
SC301MF	112	0,62	88	0,62	70	0,62	60	0,62	40	0,62
SC401MF	175	0,95	132	0,95	124	0,95	102	0,95	80	0,95
SC501MF	250	1,75	220	1,75	190	1,75	176	1,75	152	1,75
SC531MF	330	1,75	280	1,75	260	1,75	230	1,75	210	1,75
SC601MF	380	2,55	320	2,55	302	2,55	291	2,55	274	2,55
SC631MF	500	2,05	430	2,05	400	2,05	380	2,05	350	2,55
SC602PF	600	4,6	550	4,6	500	4,6	470	4,6	450	4,6
SC701MF	630	4,6	590	4,6	560	4,6	545	4,6	525	4,6
SC731MF	830	4,6	750	4,6	725	4,6	690	6,3	650	6,3
SC802PF	1050	8,6	960	8,6	920	8,6	880	8,6	840	8,6
SC901MF	1250	9,8	1150	9,8	1100	9,8	1050	9,8	1020	9,8
SC931MF	1600	9,8	1520	8,6	1450	9,8	1400	14,5	1320	14,5
SC942PF	2300	17,5	2200	17,5	2100	17,5	2000	17,5	1950	17,5
SC951MF	2500	17,5	2380	17,5	2320	17,5	2250	17,5	2100	23
SC302SF	105	0,83	91	0,83	78	0,83	70	0,83	60	0,83
SC402SF	179	2,05	160	2,05	148	2,05	140	2,05	132	2,05
SC502SF	276	3,45	268	3,45	250	3,45	225	3,45	210	3,45
SC602SF	390	4,8	375	4,8	360	4,8	350	4,8	340	4,8
SC902SF	630	6,3	600	6,3	580	6,3	575	6,3	555	6,3
SC902PF	1320	14,5	1260	14,5	1240	14,5	1220	14,5	1190	14,5

Pm mbar	300	350	400	450	500	Rumorosità massima	
Portata Capacity	m3/h	m3/h	m3/h	m3/h	m3/h	Max noise level	
Modello Model	kW		kW		kW		dB(A)
SC101MF						51	
SC201MF						56	
SC301MF						60	
SC401MF						64	
SC501MF						70	
SC531MF						71	
SC601MF	100	4,6				74	
SC631MF						73	
SC602PF						78	
SC701MF	305	8,6				74	
SC731MF						74	
SC802PF	550	12,6				78	
SC901MF	730	21,3	640	21,3	540	21,3	79
SC931MF	790	21,3					80
SC942PF							84
SC951MF							84
SC302SF							61
SC402SF	49	2,05	23	2,55			69
SC502SF	121	3,45	80	3,45	50	4,6	74
SC602SF	260	4,8	240	4,8	210	6,3	76
SC902SF	450	8,6	420	8,6	375	12,6	78
SC902PF	1040	19	980	23	940	23	84

Flow rates refer to standard air at suction conditions of 20°C and 1013 mbar abs. +/- 10% tolerance on flow rate values.
Noise level measured at max. working point at 1 m distance in accordance with ISO 3746.

10

9

| CURVE DI PRESTAZIONE | PERFORMANCE CURVES

7

6

8

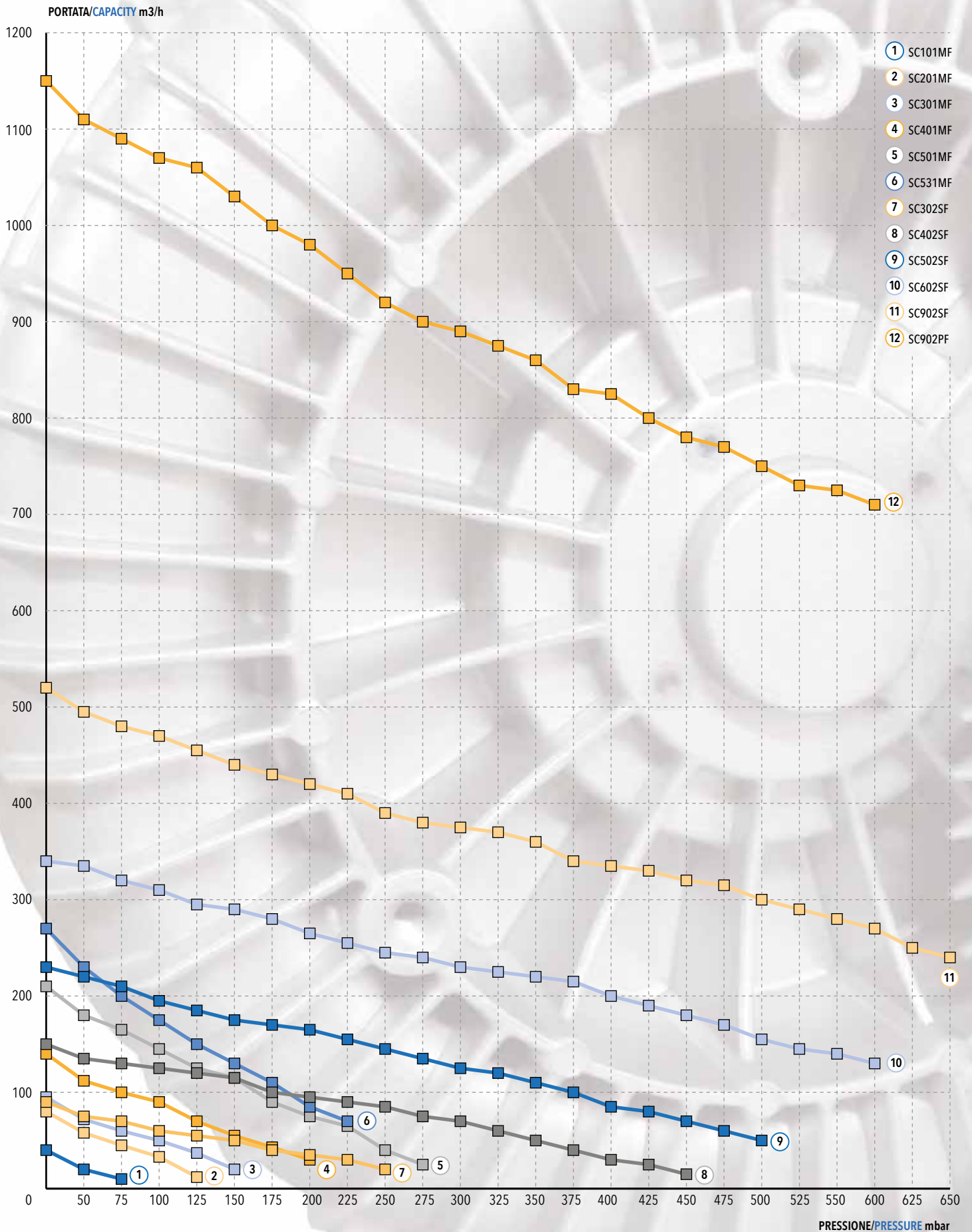
5

SOFFIANTI A CANALE LATERALE

Prestazioni a 50Hz (2900 giri/min)

SIDE CHANNEL BLOWERS

Performances at 50Hz (2900 rpm)

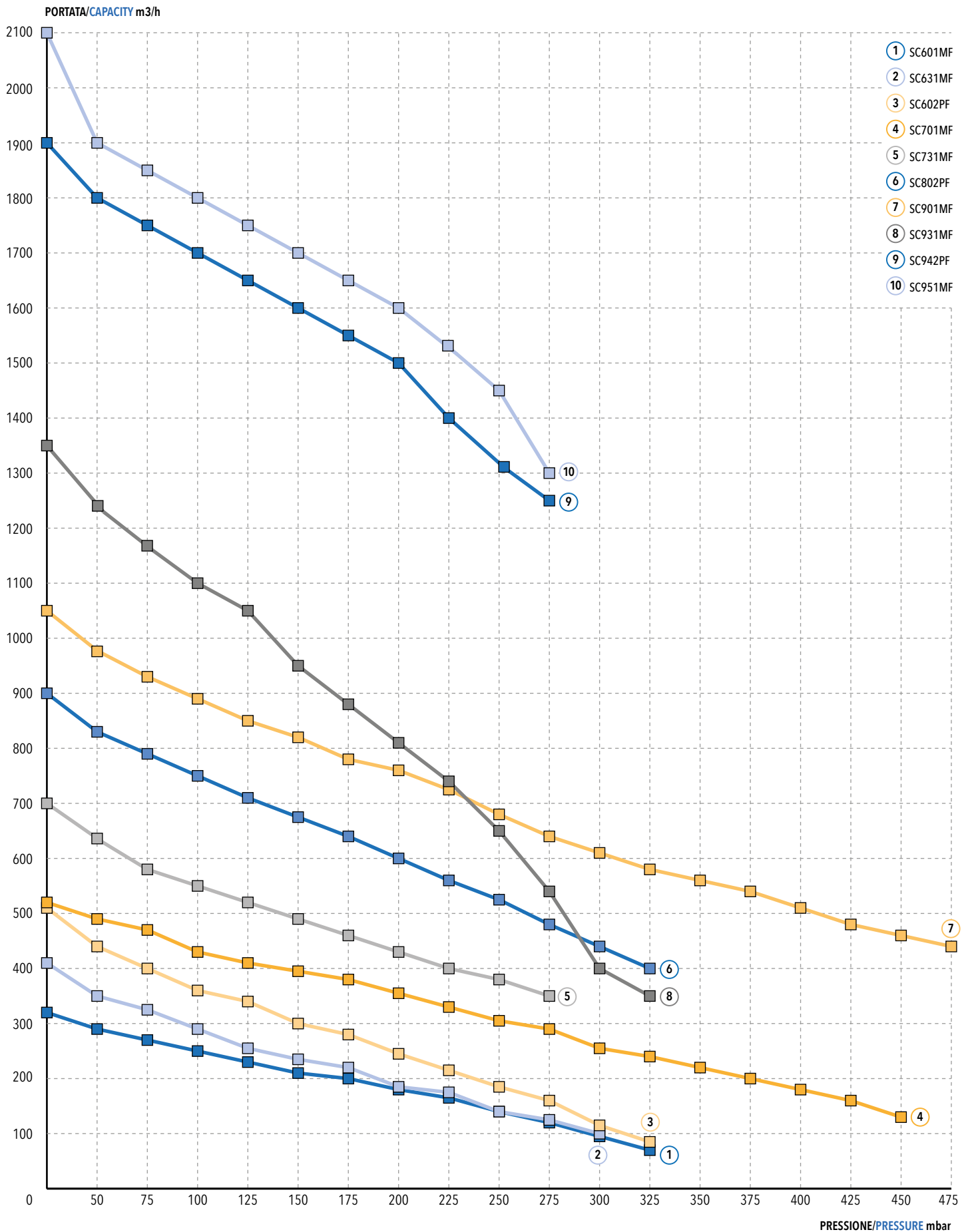


SOFFIANTI A CANALE LATERALE

Prestazioni a 50Hz (2900 giri/min)

SIDE CHANNEL BLOWERS

Performances at 50Hz (2900 rpm)

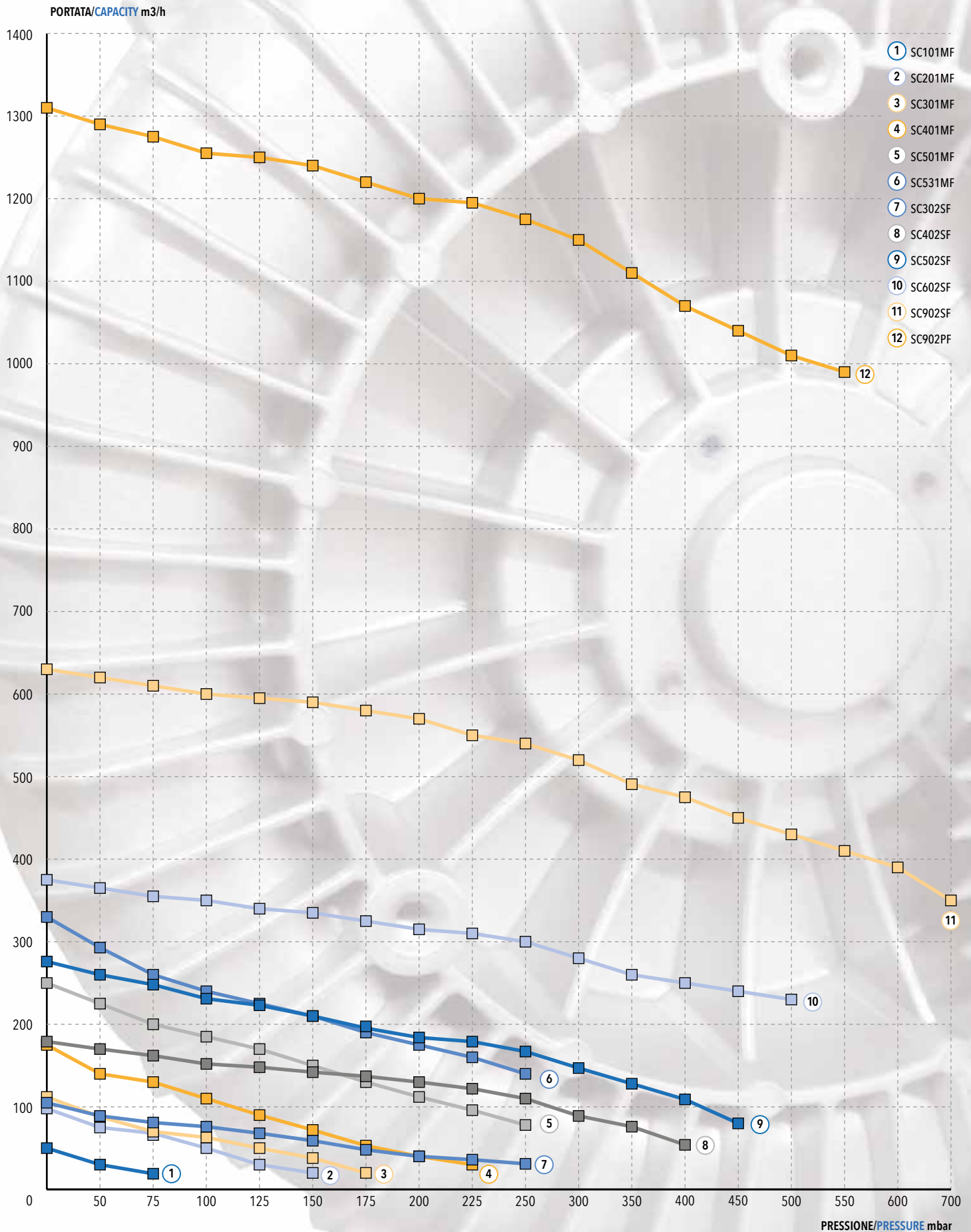


SOFFIANTI A CANALE LATERALE

Prestazioni a 60Hz (3500 giri/min)

SIDE CHANNEL BLOWERS

Performances at 60Hz (3500 rpm)

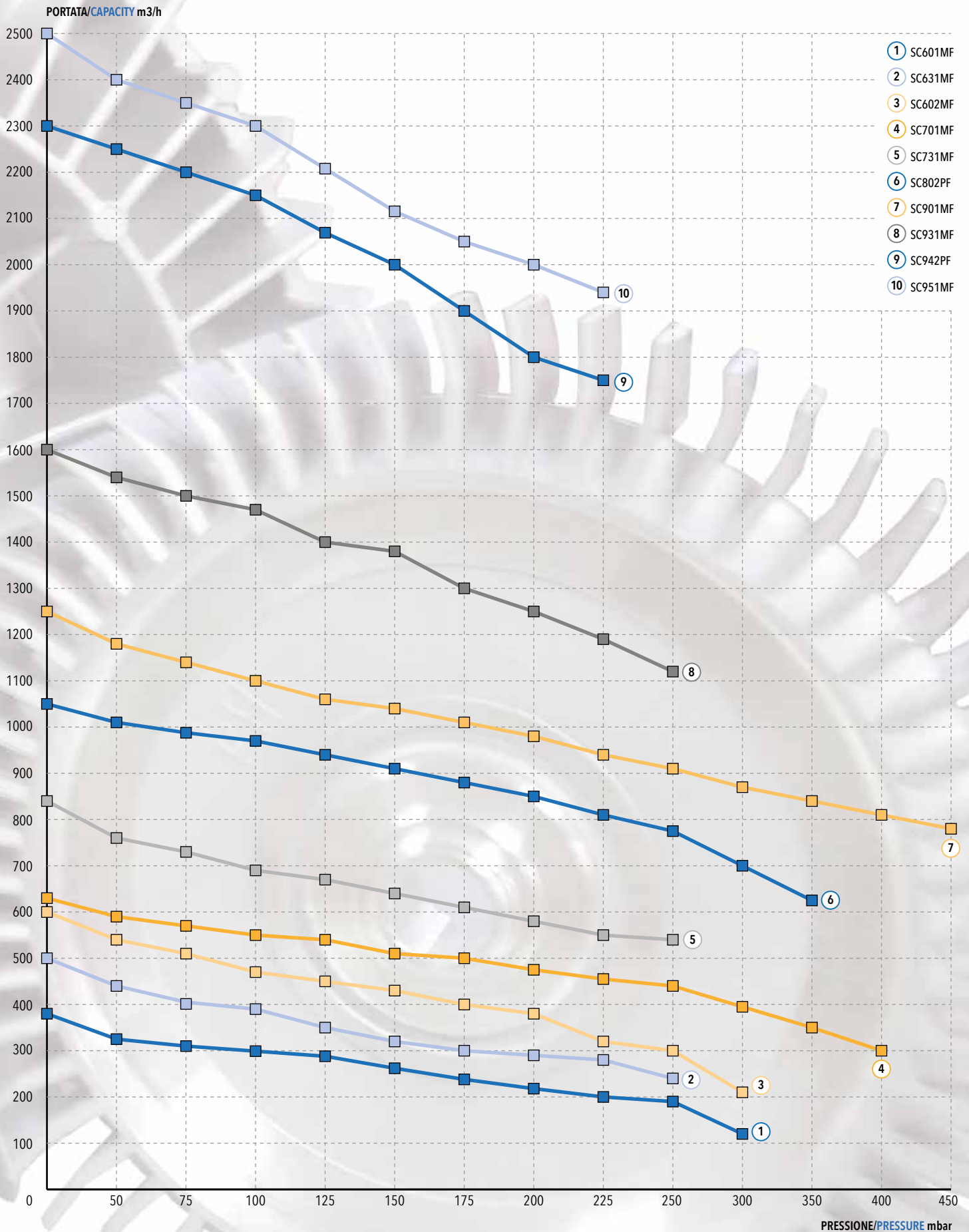


SOFFIANTI A CANALE LATERALE

Prestazioni a 60Hz (3500 giri/min)

SIDE CHANNEL BLOWERS

Performances at 60Hz (3500 rpm)

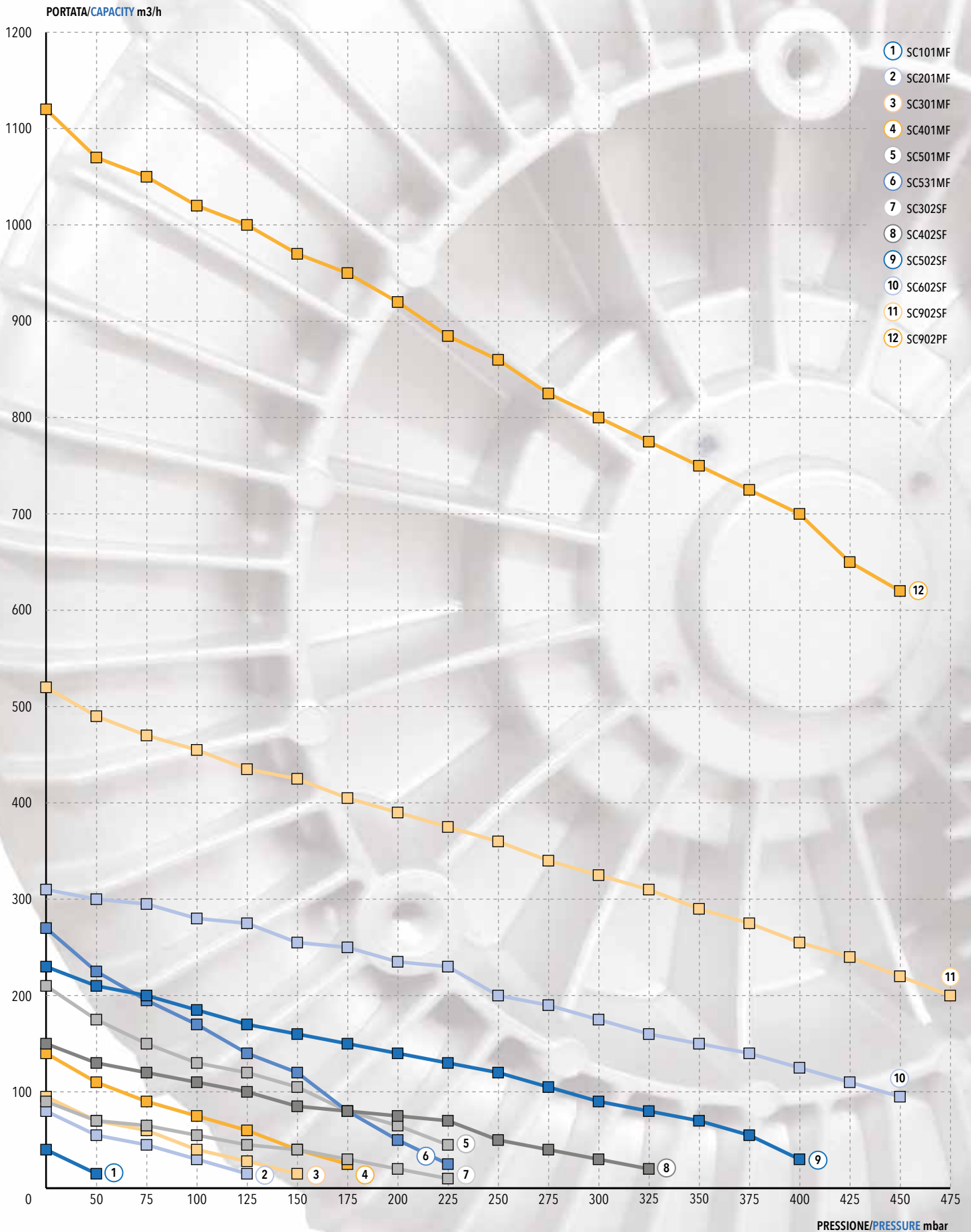


ASPIRATORI A CANALE LATERALE

SIDE CHANNEL EXHAUSTERS

Prestazioni a 50Hz (2900 giri/min)

Performances at 50Hz (2900 rpm)

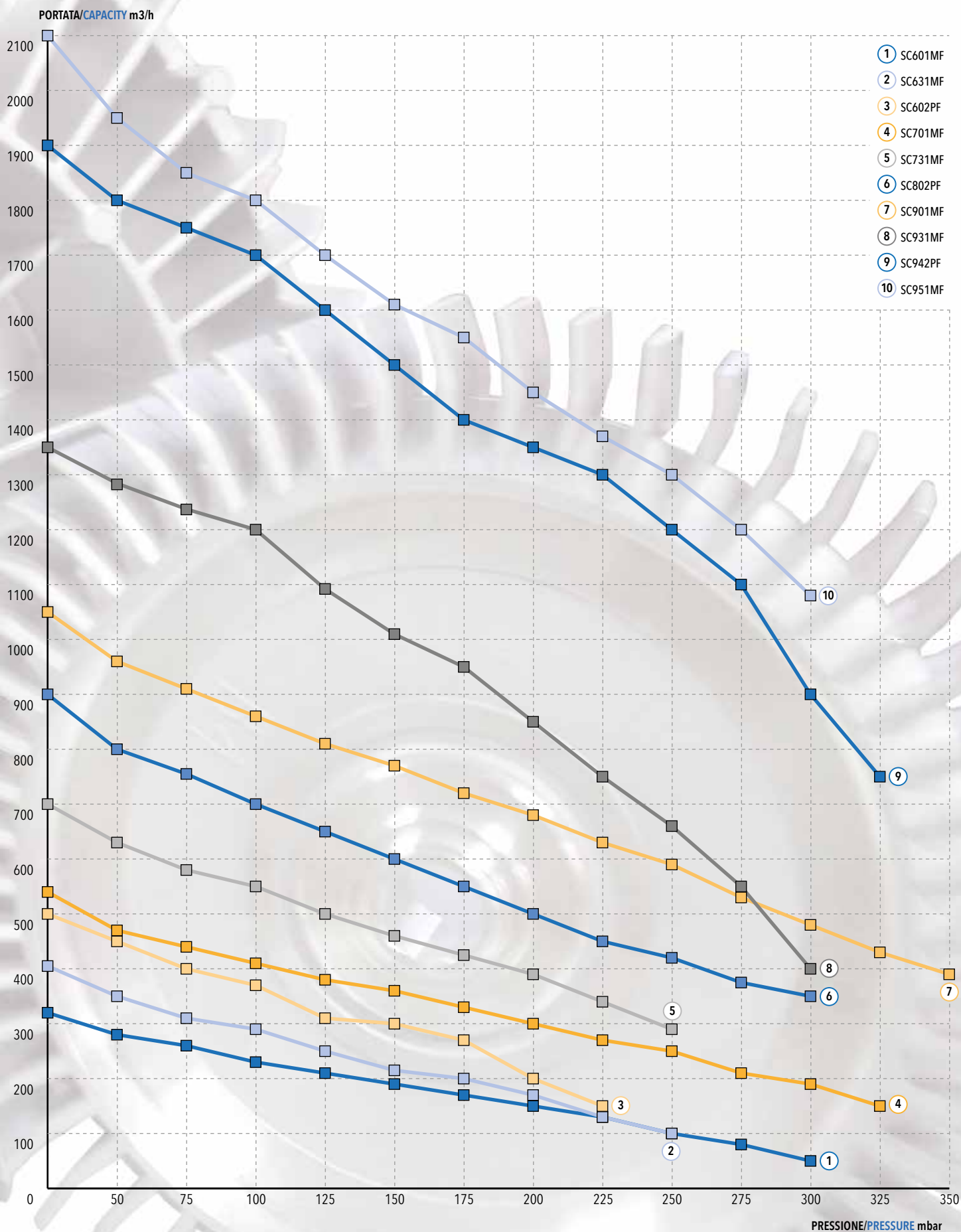


ASPIRATORI A CANALE LATERALE

Prestazioni a 50Hz (2900 giri/min)

SIDE CHANNEL EXHAUSTERS

Performances at 50Hz (2900 rpm)

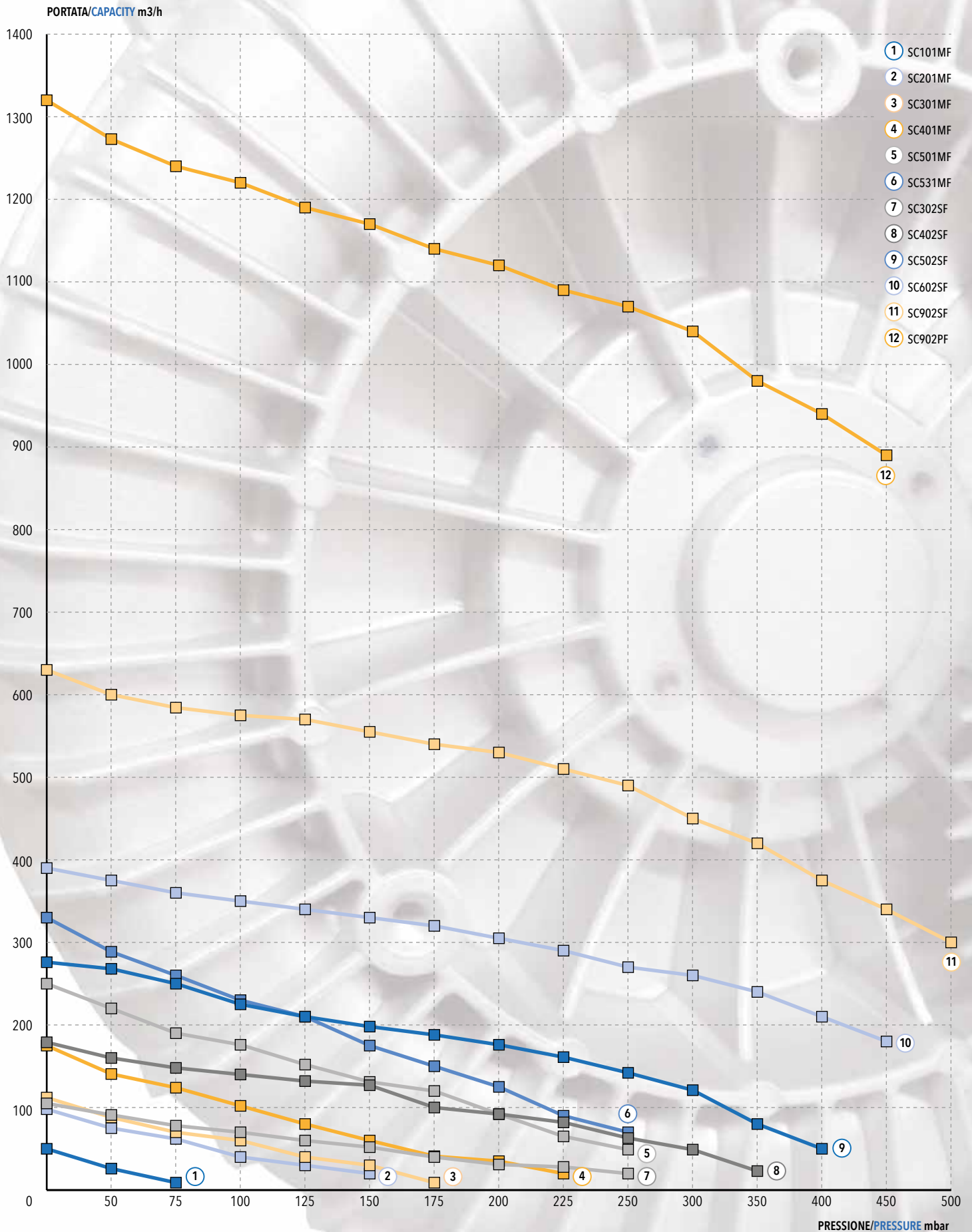


ASPIRATORI A CANALE LATERALE

SIDE CHANNEL EXHAUSTERS

Prestazioni a 60Hz (3500 giri/min)

Performances at 60Hz (3500 rpm)

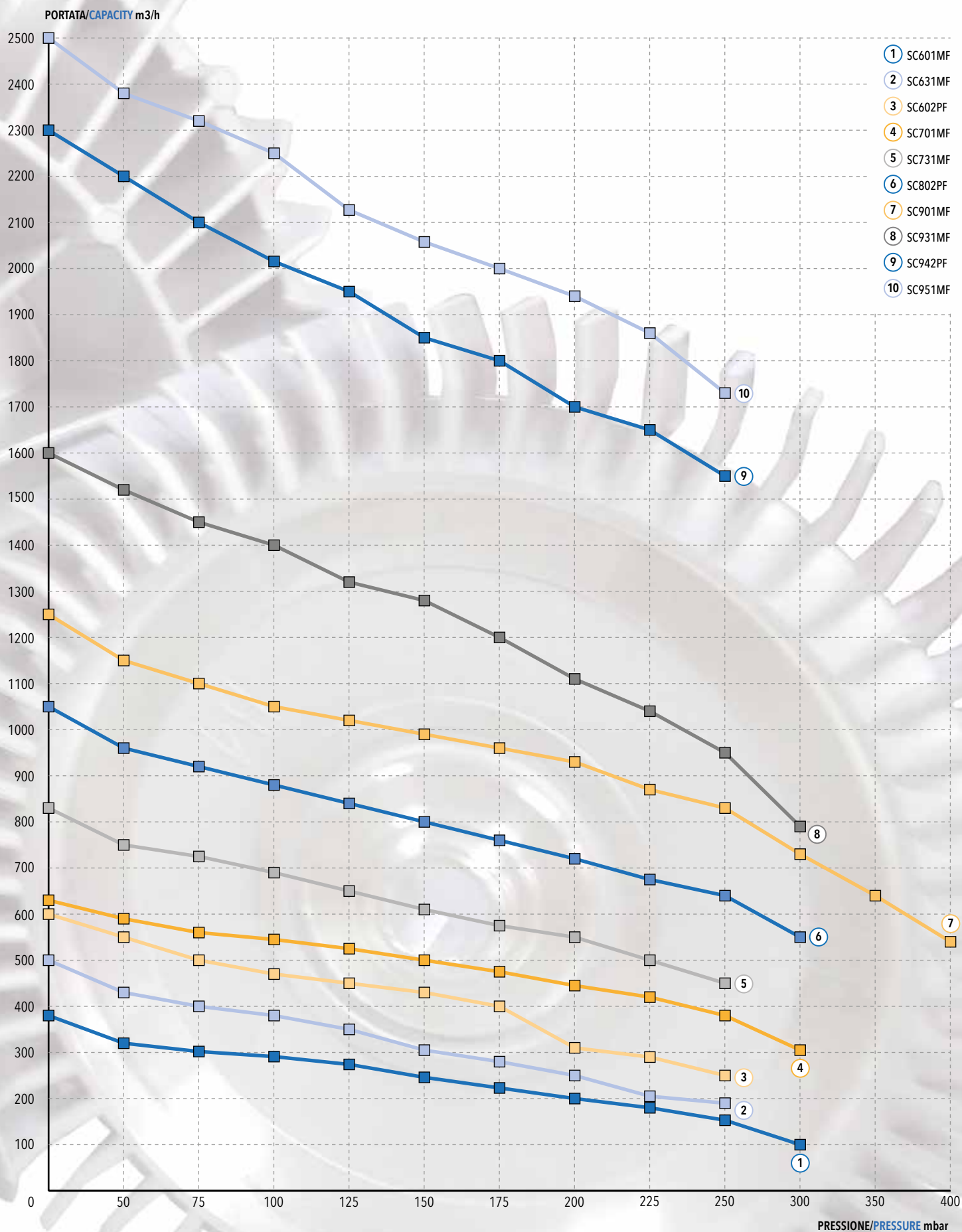


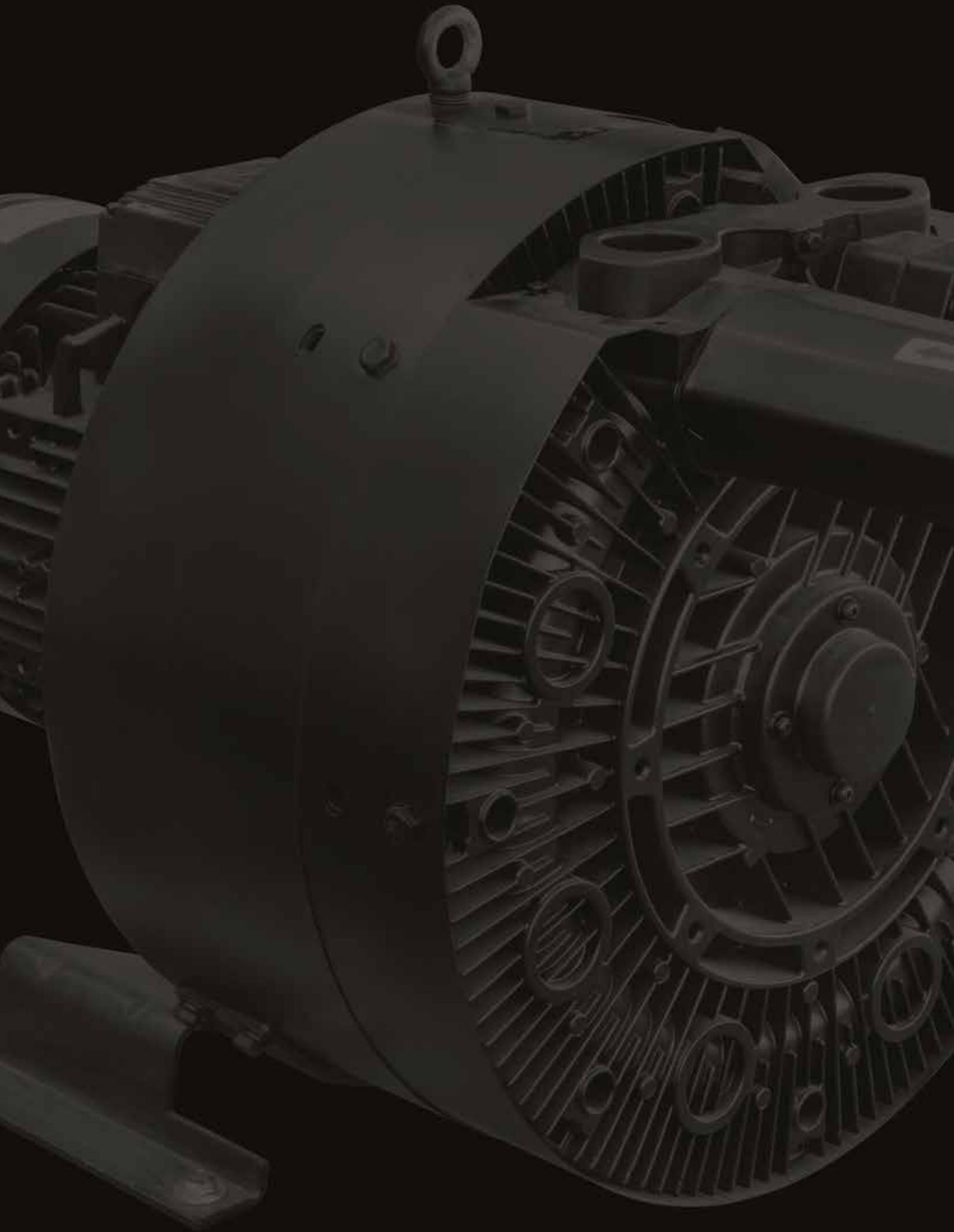
ASPIRATORI A CANALE LATERALE

Prestazioni a 60Hz (3500 giri/min)

SIDE CHANNEL EXHAUSTERS

Performances at 60Hz (3500 rpm)







| SERIE 4
| 4 SERIES

SOFFIANTI A CANALE LATERALE

Prestazioni a 50Hz (2900 giri/min)

SIDE CHANNEL BLOWERS

Performances at 50Hz (2900 rpm)

SERIE 4 - 4 SERIES



Pm mbar	0	100	200	225	250	275	300	325	350	375	400	450	500	
Portata Capacity	m3/h	m3/h	m3/h	m3/h	m3/h	m3/h	m3/h	m3/h	m3/h	m3/h	m3/h	m3/h	m3/h	
Modello Model	kW		kW		kW		kW		kW		kW		kW	
SC241MF	50	0.55	30	0.55	25	0.55	20	0.55	15	0.55				
SC341MF	65	0.55	50	0.55	35	0.55	30	0.55	20	0.81				
SC441MF	90	1.1	70	1.1	45	1.1	40	1.1	35	1.1	23	1.1	20	1.1
SC541MF	120	1.6	95	1.6	75	1.6	70	1.6	65	1.6	45	1.6	40	1.6
SC641MF	160	2.2	130	2.2	105	2.2	95	2.2	90	2.2	85	2.2	80	2.2
SC242SF	50	0.81	40	0.81	35	0.81	30	0.81	25	0.81	23	0.81	21	0.81
SC342SF	65	1.1	50	1.1	45	1.1	40	1.1	35	1.1	33	1.1	30	1.1
SC442SF	85	1.6	75	1.6	70	1.6	65	1.6	60	1.6	58	1.6	55	1.6
SC542SF	120	2.2	100	2.2	95	2.2	90	2.2	85	2.2	75	2.2	75	2.2
SC642SF	155	3.3	140	3.3	130	3.3	125	3.3	120	3.3	120	3.3	115	3.3
SC643SF	160	7.5	155	7.5	150	7.5	145	7.5	140	7.5	135	7.5	135	7.5

Pm mbar	550	600	650	700	750	800	850	900	950	1000	1050	1100	Rumorosità massima	
Portata Capacity	m3/h	m3/h	m3/h	m3/h	m3/h	m3/h	m3/h	m3/h	m3/h	m3/h	m3/h	m3/h	Max noise level	
Modello Model	kW		kW		kW		kW		kW		kW		dB(A)	
SC241MF													57	
SC341MF													57	
SC441MF													58	
SC541MF													64	
SC641MF													64	
SC242SF	9	1.6	8	1.6	5	1.6							58	
SC342SF	15	1.6											59	
SC442SF	30	3.3	25	3.3	20	3.3	15	3.3	10	3.3			61	
SC542SF	50	4.3	45	4.3	40	4.3	35	4.3	30	4.3	25	4.3	64	
SC642SF	80	3.3	75	5.5	70	3.3	65	5.5					67	
SC643SF	120	7.5	115	7.5	113	7.5	110	7.5	109	7.5	108	7.5	105	7.5

I dati di portata sono riferiti ad aria alle condizioni di aspirazione a temperatura 20°C e alla pressione di 1013 mbar ass. tolleranza sui valori +/- 10%.
Il livello di rumorosità è misurato al massimo punto di esercizio a 1 m di distanza secondo la norma ISO 3746.

Soggetti a modifica senza obbligo di preavviso | Subject to change without prior notice

SOFFIANTI A CANALE LATERALE

Prestazioni a 60Hz (3500 giri/min)

SIDE CHANNEL BLOWERS

Performances at 60Hz (3500 rpm)

SERIE 4 - 4 SERIES



Pm mbar	0	100	200	225	250	275	300	325	350	375	400	450	500	550
Portata Capacity	m3/h	m3/h	m3/h	m3/h	m3/h	m3/h	m3/h	m3/h	m3/h	m3/h	m3/h	m3/h	m3/h	m3/h
Modello Model	kW		kW		kW		kW		kW		kW		kW	
SC241MF	55	0.63	40	0.63	30	0.63	25	0.63	20	0.63				
SC341MF	75	0.63	60	0.63	45	0.63	42	0.63	38	0.63				
SC441MF	105	1.3	80	1.3	65	1.3	60	1.3	55	1.3	45	1.3		
SC541MF	145	1.75	125	1.75	100	1.75	90	1.75	85	1.75	70	2.05		
SC641MF	190	2.55	175	2.55	145	2.55	140	2.55	135	2.55	120	3.8	110	3.8
SC242SF	55	0.94	45	0.94	40	0.94	38	0.94	36	0.94	34	0.94	26	0.94
SC342SF	75	1.3	65	1.3	60	1.3	58	1.3	56	1.3	54	1.3	50	1.3
SC442SF	105	2.05	90	2.05	80	2.05	78	2.05	76	2.05	74	2.05	70	2.05
SC542SF	145	2.55	135	2.55	120	2.55	115	2.55	110	2.55	105	2.55	100	2.55
SC642SF	190	3.8	180	3.8	175	3.8	170	3.8	165	3.8	160	3.8	155	3.8
SC643SF	200	8.6	190	8.6	185	8.6	180	8.6	175	8.6	170	8.6	163	8.6

Pm mbar	600	650	700	750	800	850	900	950	1000	1050	1100	Rumorosità massima	
Portata Capacity	m3/h	m3/h	m3/h	m3/h	m3/h	m3/h	m3/h	m3/h	m3/h	m3/h	m3/h	Max noise level	
Modello Model	kW		kW		kW		kW		kW		dB(A)		
SC241MF												62	
SC341MF												62	
SC441MF												62	
SC541MF												68	
SC641MF												71	
SC242SF	14	2.05	12	2.05	10	2.05	8	2.05				62	
SC342SF	30	2.05										63	
SC442SF	45	3.8	40	3.8	35	3.8	33	3.8	30	3.8		66	
SC542SF	65	4.8	60	4.8	55	4.8	50	4.8	45	4.8		71	
SC642SF	120	6.3	115	6.3	110	6.3	100	6.3	95	6.3		72	
SC643SF	140	8.6	135	8.6	130	8.6	125	8.6	120	8.6	118	8.6	76

Flow rates refer to standard air at suction conditions of 20°C and 1013 mbar abs. +/- 10% tolerance on flow rate values.
Noise level measured at max. working point at 1 m distance in accordance with ISO 3746.

Soggetti a modifica senza obbligo di preavviso | Subject to change without prior notice

ASPIRATORI A CANALE LATERALE

Prestazioni a 50Hz (2900 giri/min)

SIDE CHANNEL EXHAUSTERS

Performances at 50Hz (2900 rpm)

SERIE 4 - 4 SERIES



Pm mbar	0	100	200	225	250	275	300	325	350	375	400	450	500	
Portata Capacity	m3/h	m3/h	m3/h	m3/h	m3/h	m3/h	m3/h	m3/h	m3/h	m3/h	m3/h	m3/h	m3/h	
Modello Model	kW		kW		kW		kW		kW		kW		kW	
SC241MF	50	0.55	30	0.55	15	0.55	10	0.55						
SC341MF	65	0.55	45	0.55	25	0.55	20	0.55						
SC441MF	90	1.1	65	1.1	45	1.1	40	1.1	35	1.1	20	1.1		
SC541MF	120	1.6	95	1.6	70	1.6	60	1.6	50	1.6	45	1.6	35	1.6
SC641MF	160	2.2	135	2.2	100	2.2	90	2.2	80	2.2	70	2.2	65	2.2
SC242SF	50	0.81	40	0.81	35	0.81	30	0.81	28	0.81	23	0.81	20	0.81
SC342SF	65	1.1	50	1.1	45	1.1	40	1.1	38	1.1	33	1.1	30	1.1
SC442SF	85	1.6	75	1.6	70	1.6	65	1.6	60	1.6	55	1.6	50	1.6
SC542SF	120	2.2	100	2.2	90	2.2	85	2.2	80	2.2	75	2.2	70	2.2
SC642SF	155	3.3	140	3.3	130	3.3	125	3.3	120	3.3	110	3.3	100	3.3
SC643SF	160	7.5	150	7.5	145	7.5	145	7.5	140	7.5	135	7.5	130	7.5

Pm mbar	550	600	650	700	750	800	850	900	950	1000	1050	1100	Rumorosità massima
Portata Capacity	m3/h	m3/h	m3/h	m3/h	m3/h	m3/h	m3/h	m3/h	m3/h	m3/h	m3/h	m3/h	Max noise level
Modello Model	kW		kW		kW		kW		kW		kW		dB(A)
SC241MF													57
SC341MF													57
SC441MF													58
SC541MF													64
SC641MF													64
SC242SF													58
SC342SF													59
SC442SF													61
SC542SF													64
SC642SF													67
SC643SF	90	7.5	85	7.5	80	7.5	75	7.5					72

I dati di portata sono riferiti ad aria alle condizioni di aspirazione a temperatura 20°C e alla pressione di 1013 mbar ass. tolleranza sui valori +/- 10%.
Il livello di rumorosità è misurato al massimo punto di esercizio a 1 m di distanza secondo la norma ISO 3746.

Soggetti a modifica senza obbligo di preavviso | Subject to change without prior notice

ASPIRATORI A CANALE LATERALE

Prestazioni a 60Hz (3500 giri/min)

SIDE CHANNEL EXHAUSTERS

Performances at 60Hz (3500 rpm)

SERIE 4 - 4 SERIES



Pm mbar	0	100	200	225	250	275	300	325	350	375	400	450	500	550
Portata Capacity	m3/h	m3/h	m3/h	m3/h	m3/h	m3/h	m3/h	m3/h	m3/h	m3/h	m3/h	m3/h	m3/h	m3/h
Modello Model	kW		kW		kW		kW		kW		kW		kW	
SC241MF	55	0.63	40	0.63	20	0.63	15	0.63	10	0.63				
SC341MF	75	0.63	60	0.63	40	0.63	30	0.63	25	0.63	20	0.94	18	0.94
SC441MF	105	1.3	80	1.3	55	1.3	45	1.3	40	1.3	30	1.3	25	1.3
SC541MF	145	1.75	120	1.75	80	1.75	70	1.75	60	1.75	50	1.75	45	1.75
SC641MF	190	2.55	160	2.55	125	2.55	115	2.55	100	2.55	95	2.55	80	2.2
SC242SF	55	0.94	45	0.94	40	0.94	35	0.94	30	0.94	25	0.94	22	0.94
SC342SF	75	1.3	60	1.3	55	1.3	50	1.3	45	1.3	40	1.3	35	1.3
SC442SF	105	2.05	90	2.05	85	2.05	80	2.05	75	2.05	70	2.05	65	2.05
SC542SF	145	2.55	125	2.55	105	2.55	100	2.55	95	2.55	90	2.55	85	2.55
SC642SF	190	3.3	175	3.3	160	3.3	150	3.3	140	3.3	135	3.3	130	3.3
SC643SF	200	8.6	185	8.6	175	8.6	170	8.6	165	8.6	160	8.6	155	8.6

Pm mbar	600	650	700	750	800	850	900	950	1000	1050	1100	Rumorosità massima
Portata Capacity	m3/h	m3/h	m3/h	m3/h	m3/h	m3/h	m3/h	m3/h	m3/h	m3/h	m3/h	Max noise level
Modello Model	kW		kW		kW		kW		kW		dB(A)	
SC241MF												62
SC341MF												62
SC441MF												62
SC541MF												68
SC641MF												71
SC242SF												62
SC342SF												63
SC442SF												66
SC542SF												71
SC642SF												72
SC643SF	100	8.6	85	8.6	75	8.6						76

Flow rates refer to standard air at suction conditions of 20°C and 1013 mbar abs. +/- 10% tolerance on flow rate values.
Noise level measured at max. working point at 1 m distance in accordance with ISO 3746.

Soggetti a modifica senza obbligo di preavviso | Subject to change without prior notice

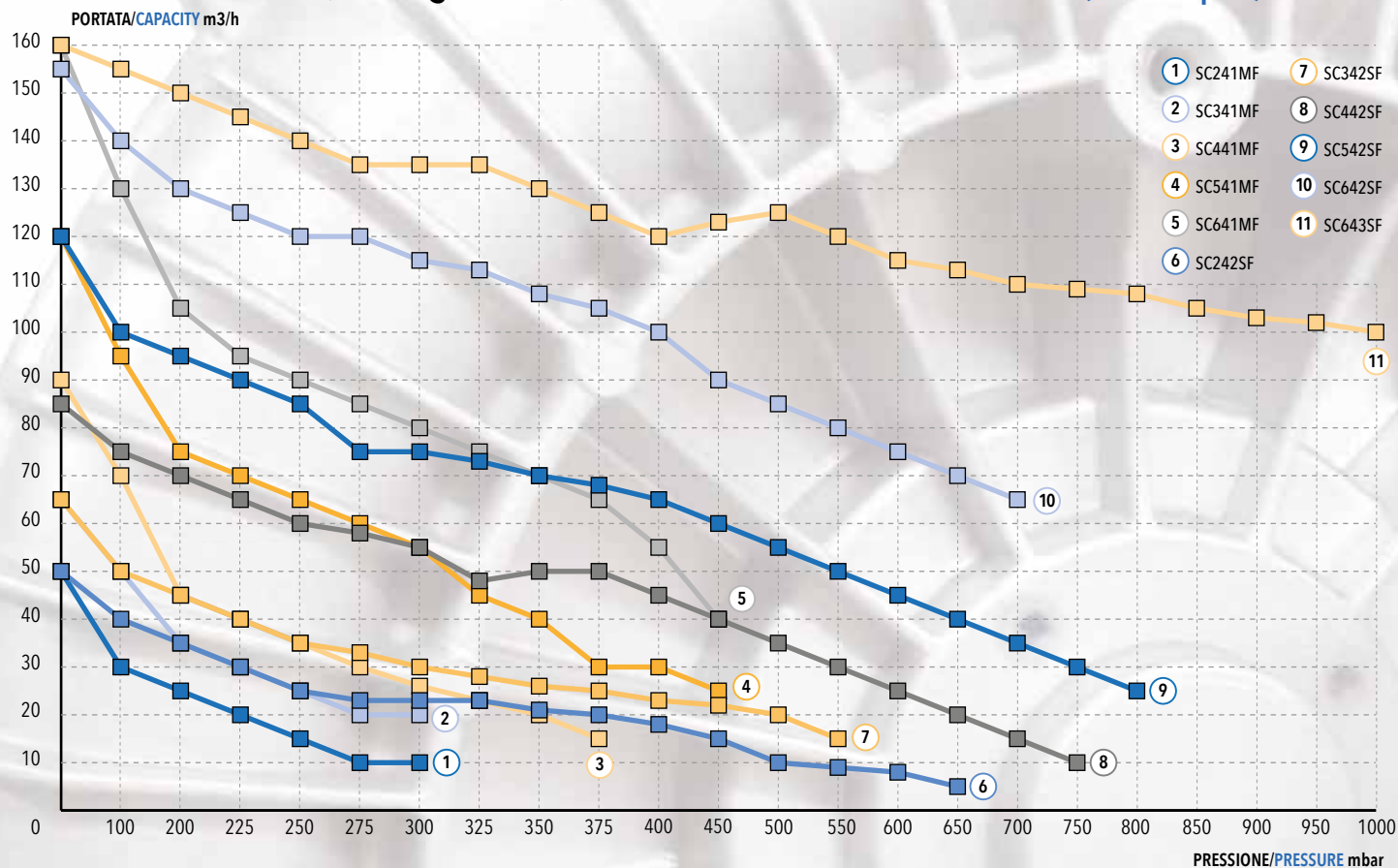
SOFFIANTI A CANALE LATERALE

SIDE CHANNEL BLOWERS

SERIE 4 - 4 SERIES

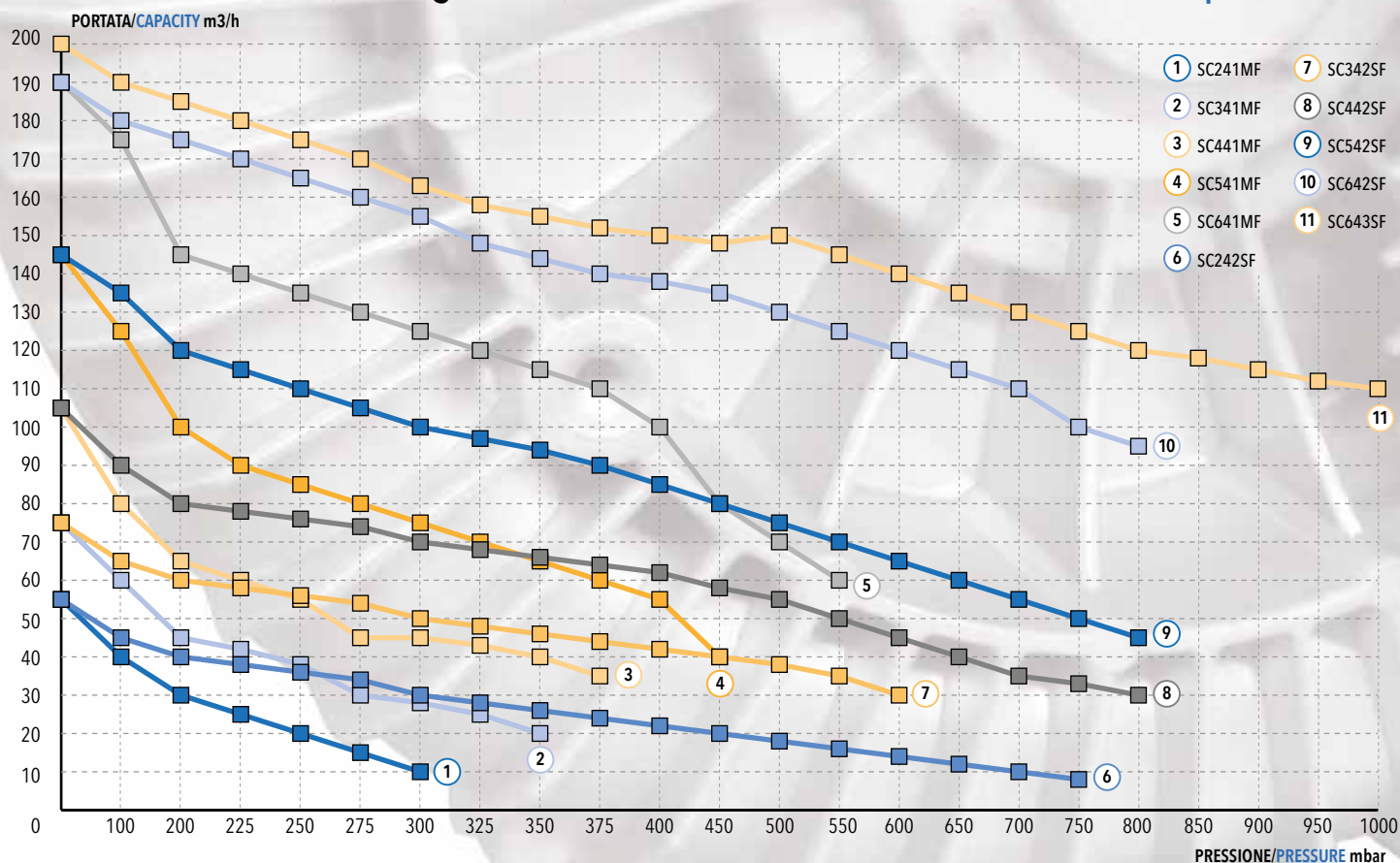
Prestazioni a 50Hz (2900 giri/min)

Performances at 50Hz (2900 rpm)



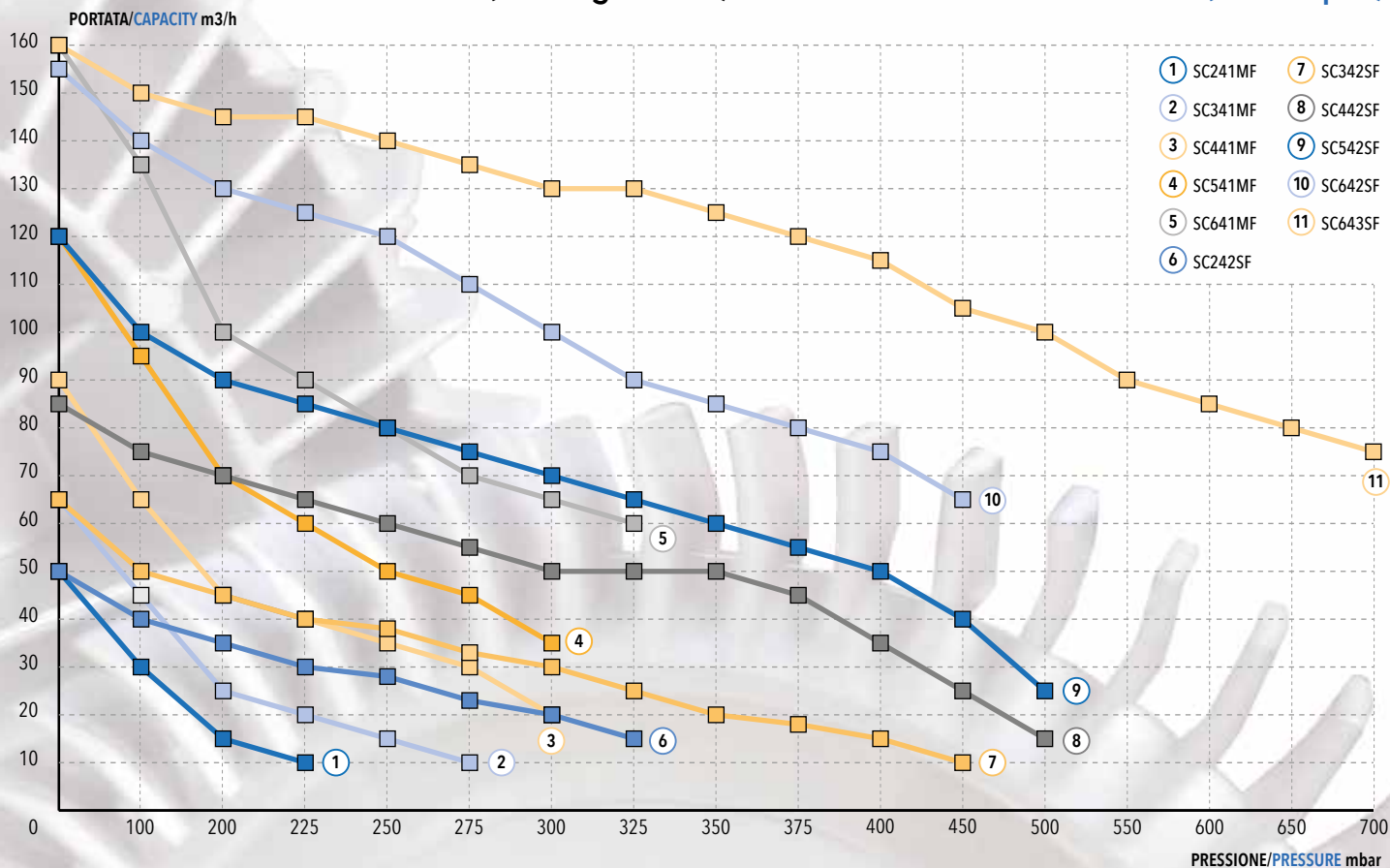
Prestazioni a 60Hz (3500 giri/min)

Performances at 60Hz (3500 rpm)



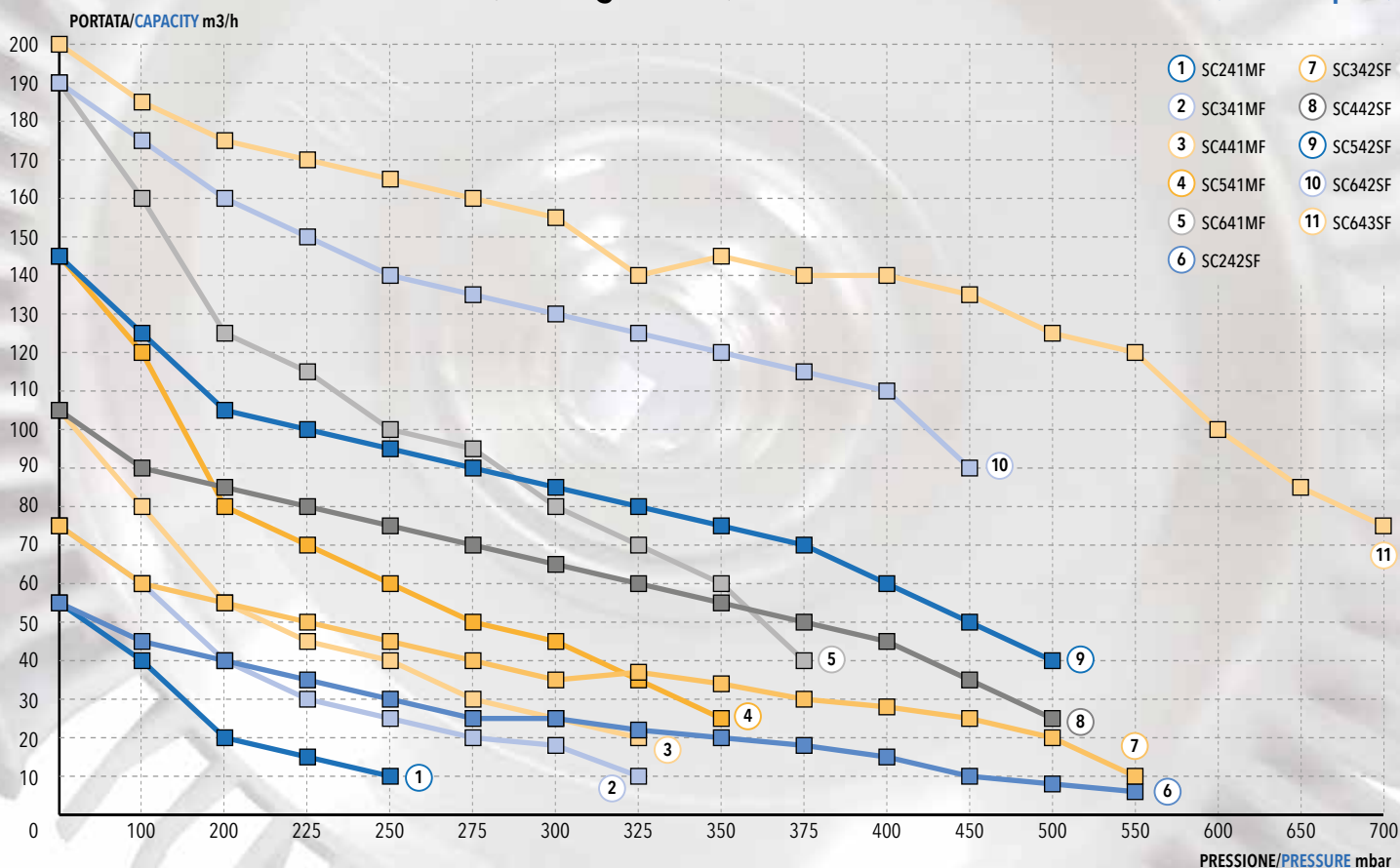
Prestazioni a 50Hz (2900 giri/min)

Performances at 50Hz (2900 rpm)



Prestazioni a 60Hz (3500 giri/min)

Performances at 60Hz (3500 rpm)



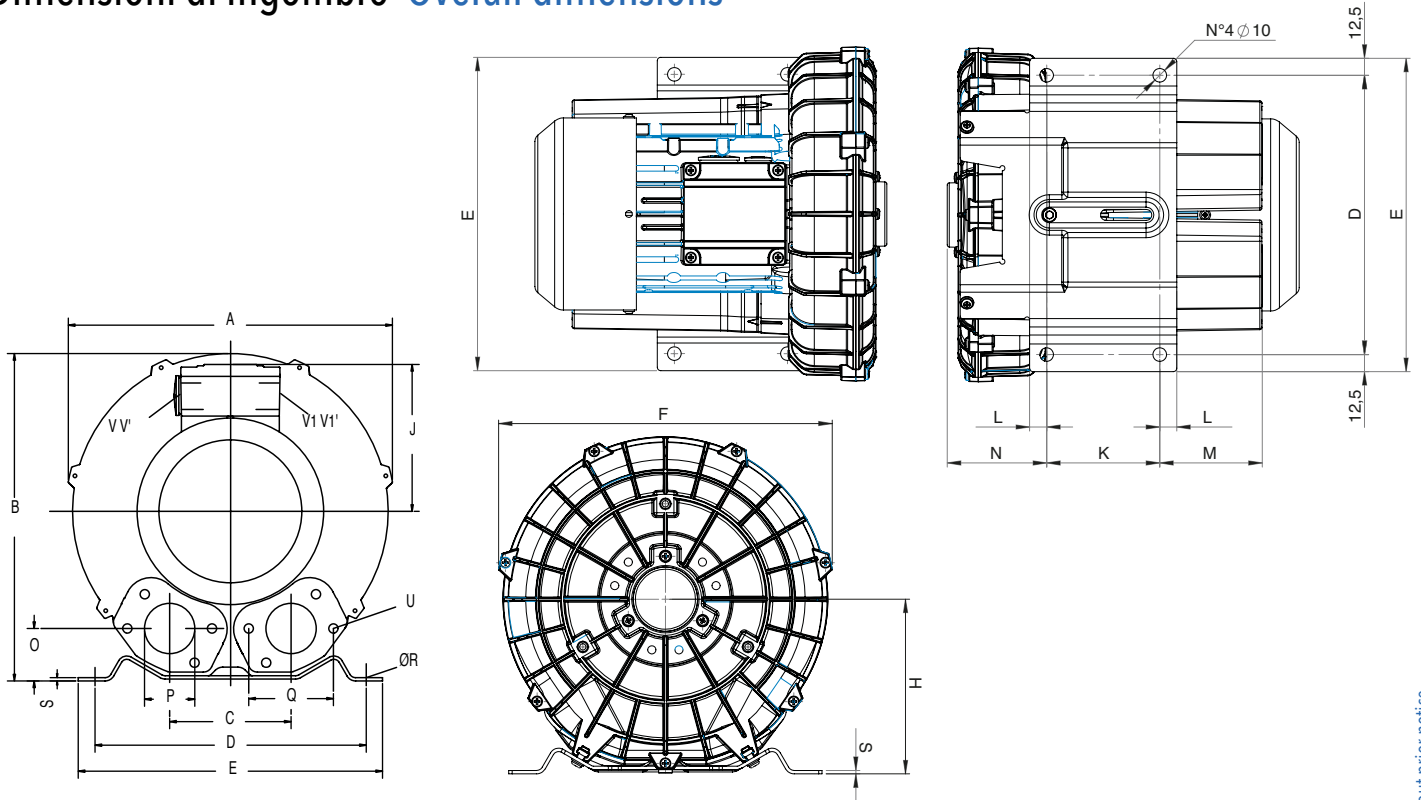




| DIMENSIONI DI INGOMBRO
| OVERALL DIMENSIONS

SC101MF | SC201MF | SC301MF | SC401MF | SC501MF | SC531MF | SC601MF | SC631MF

Dimensioni di ingombro Overall dimensions

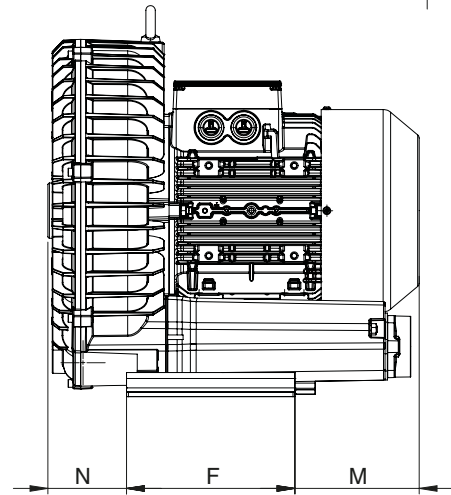
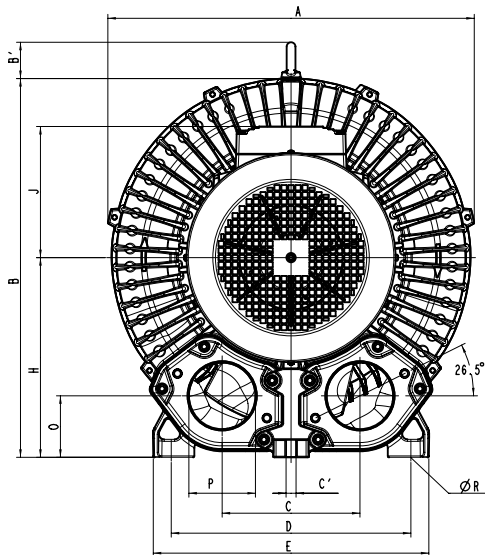
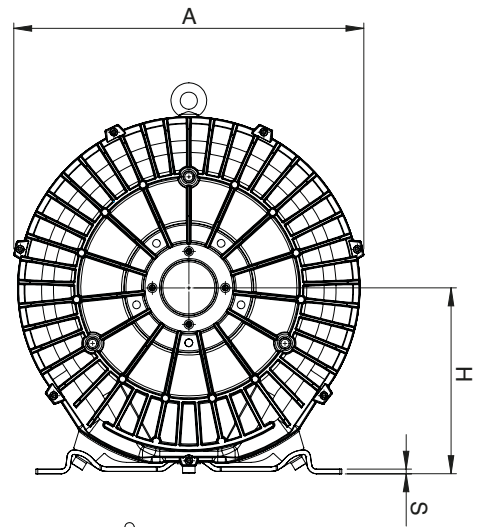
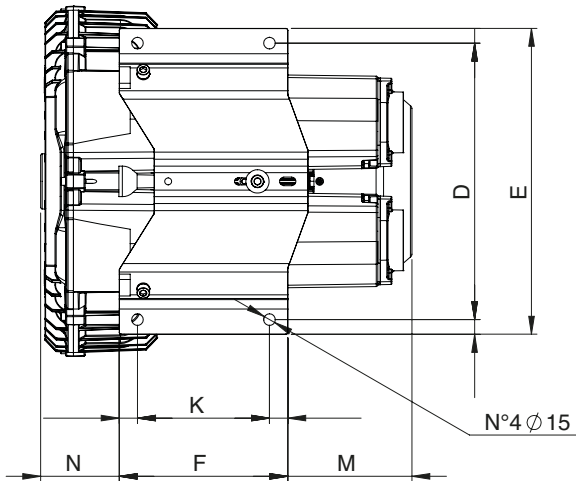


	Phase	A	B	C	D	E	F	G	H	J	K	L+K	M	N	O	P	Q	ØR	S	U	V	V'	V1	V1'	YxZ	X-holes X-fori	ØX	W
SC101MG0.2M	1	198	212	85	179	196	220	108	115	100	65	90	40	45	34	G1"¼	60	8.5	2	M6x17	-	-	-	-	M6x15	0°/120°/240°	Ø140	
SC101MG0.2T	3	198	212	85	179	196	220	108	115	100	65	90	40	45	34	G1"	60	8.5	2	M6x17	-	-	-	-	M6x15	0°/120°/240°	Ø140	
SC201MF0.4M	1	246	247	90	205	230	256	135	128	111	83	108	75	71	39	G1"¼	64	10	2.5	M6x17	M16x1.5	M25x1.5	M25x1.5	M16x1.5	M6x15	0°/120°/240°	Ø140	
SC201MF0.4T	3	246	247	90	205	230	256	135	128	111	83	108	75	71	39	G1"¼	64	10	2.5	M6x17	M16x1.5	M25x1.5	M25x1.5	M16x1.5	M6x15	0°/120°/240°	Ø140	
SC301MF0.5M	1	268	272	93	205	230	260	135	141	111	83	108	82	69	41	G1"¼	64	10	2.5	M6x17	M16x1.5	M25x1.5	M25x1.5	M16x1.5	M6x15	0°/120°/240°	Ø160	
SC301MF0.5T	3	268	272	93	205	230	260	135	141	111	83	108	82	69	41	G1"¼	64	10	2.5	M6x17	M16x1.5	M25x1.5	M25x1.5	M16x1.5	M6x15	0°/120°/240°	Ø160	
SC401MF0.85M	1	285	302	115	225	255	294	160	154	120	95	130	70	75	46	G1"½	72	12	3	M6x19	M16x1.5	M25x1.5	M25x1.5	M16x1.5	M6x15	0°/120°/240°	Ø174	
SC401MF1.3M	1	285	302	115	225	255	294	160	154	120	95	130	70	75	46	G1"½	72	12	3	M6x19	M16x1.5	M25x1.5	M25x1.5	M16x1.5	M6x15	0°/120°/240°	Ø174	
SC401MF0.85T	3	285	302	115	225	255	292	160	154	120	95	130	70	75	46	G1"½	72	12	3	M6x19	M16x1.5	M25x1.5	M25x1.5	M16x1.5	M6x15	0°/120°/240°	Ø174	
SC401MF1.3T	3	285	302	115	225	255	292	160	154	120	95	130	70	75	46	G1"½	72	12	3	M6x19	M16x1.5	M25x1.5	M25x1.5	M16x1.5	M6x15	0°/120°/240°	Ø174	
SC501MF1.3M	1	334	337	120	260	295	314	160	175	128	115	155	96	87	48	G2"	83	14	4	M8x17	M16x1.5	M25x1.5	M25x1.5	M16x1.5	M8x20	0°/120°/240°	Ø200	
SC501MF1.5M	1	334	337	120	260	295	346	191	175	128	115	155	96	87	48	G2"	83	14	4	M8x17	M16x1.5	M25x1.5	M25x1.5	M16x1.5	M8x20	0°/120°/240°	Ø200	
SC501MF1.3T	3	334	337	120	260	295	314	160	175	128	115	155	96	87	48	G2"	83	14	4	M8x17	M16x1.5	M25x1.5	M25x1.5	M16x1.5	M8x20	0°/120°/240°	Ø200	
SC501MF1.5T	3	334	337	120	260	295	346	191	175	128	115	155	96	87	48	G2"	83	14	4	M8x17	M16x1.5	M25x1.5	M25x1.5	M16x1.5	M8x20	0°/120°/240°	Ø200	
SC501MF2.2T	3	334	337	120	260	295	346	191	175	128	115	155	96	87	48	G2"	83	14	4	M8x17	M16x1.5	M25x1.5	M25x1.5	M16x1.5	M8x20	0°/120°/240°	Ø200	
SC531MF1.5M	1	334	337	120	260	295	334	160	175	120	115	155	96	87	48	G2"	83	14	4	M8x17	M16x1.5	M25x1.5	-	-	M8x20	0°/120°/240°	Ø200	
SC531MF1.3T	3	334	337	120	260	295	334	160	175	120	115	155	96	87	48	G2"	83	14	4	M8x17	-	-	M25x1.5	M16x1.5	M8x20	0°/120°/240°	Ø200	
SC531MF1.5T	3	334	337	120	260	295	365	191	175	128	115	155	96	87	48	G2"	83	14	4	M8x17	-	-	M25x1.5	M16x1.5	M8x20	0°/120°/240°	Ø200	
SC531MF2.2T	3	334	337	120	260	295	365	191	175	128	115	155	96	87	48	G2"	83	14	4	M8x17	-	-	M25x1.5	M16x1.5	M8x20	0°/120°/240°	Ø200	
SC601MF2.2T	3	382	384	125	290	325	377	191	197	128	140	180	84	109	54	G2"	83	15	4.5	M8x17	M25x1.5	M16x1.5	M25x1.5	M16x1.5	M10x20	0°/120°/240°	Ø240	
SC601MF3.0T	3	382	384	125	290	325	409	188	197	135	140	180	84	109	54	G2"	83	15	4.5	M8x17	M32x1.5	M32x1.5	M32x1.5	M32x1.5	M10x20	0°/120°/240°	Ø240	
SC601MF4.0T	3	382	384	125	290	325	432	209	197	148	140	180	84	109	54	G2"	83	15	4.5	M8x17	M32x1.5	M32x1.5	M32x1.5	M32x1.5	M10x20	0°/120°/240°	Ø240	
SC601MF2.2M	1	382	384	125	290	325	404	218	197	128	140	180	84	109	54	G2"	83	15	4.5	M8x17	M25x1.5	M16x1.5	M25x1.5	M16x1.5	M10x20	0°/120°/240°	Ø240	
SC631MF1.6T	3	382	384	125	290	325	387	191	197	128	140	180	84	119	53	G2"	83	15	4.5	M8x17	M25x1.5	M16x1.5	-	-	M10x20	0°/120°/240°	Ø240	29
SC631MF2.2T	3	382	384	125	290	325	387	191	197	128	140	180	84	119	53	G2"	83	15	4.5	M8x17	M25x1.5	M16x1.5	-	-	M10x20	0°/120°/240°	Ø240	29
SC631MF3.0T	3	382	384	125	290	325	419	189	197	135	140	180	84	119	53	G2"	83	15	4.5	M8x17	M32x1.5	M32x1.5	M32x1.5	M32x1.5	M10x20	0°/120°/240°	Ø240	42
SC631MF4.0T	3	382	384	125	290	325	432	209	197	148	140	180	84	119	53	G2"	83	15	4.5	M8x17	M32x1.5	M32x1.5	M32x1.5	M32x1.5	M10x20	0°/120°/240°	Ø240	42

Soggetti a modifica senza obbligo di preavviso | Subject to change without prior notice

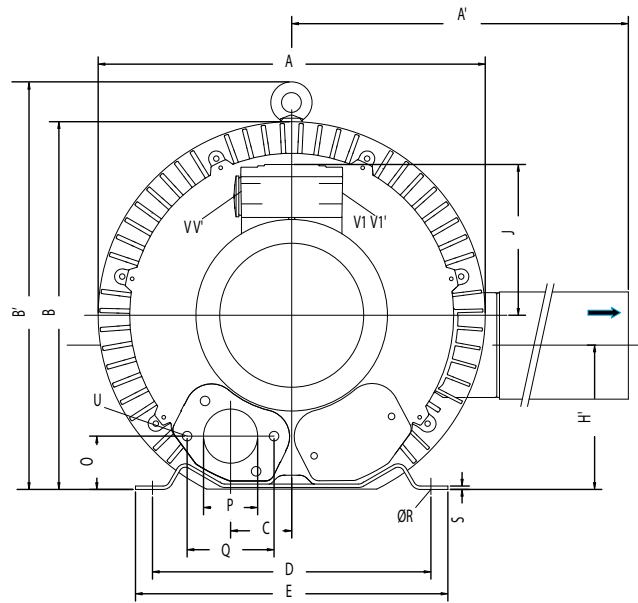
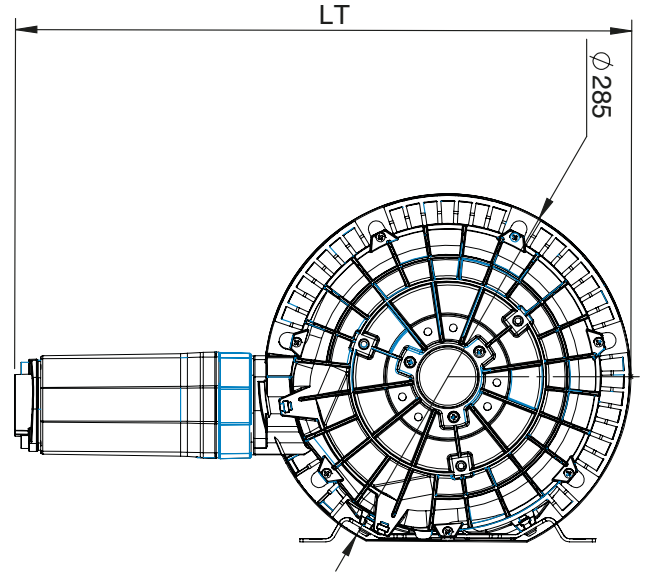
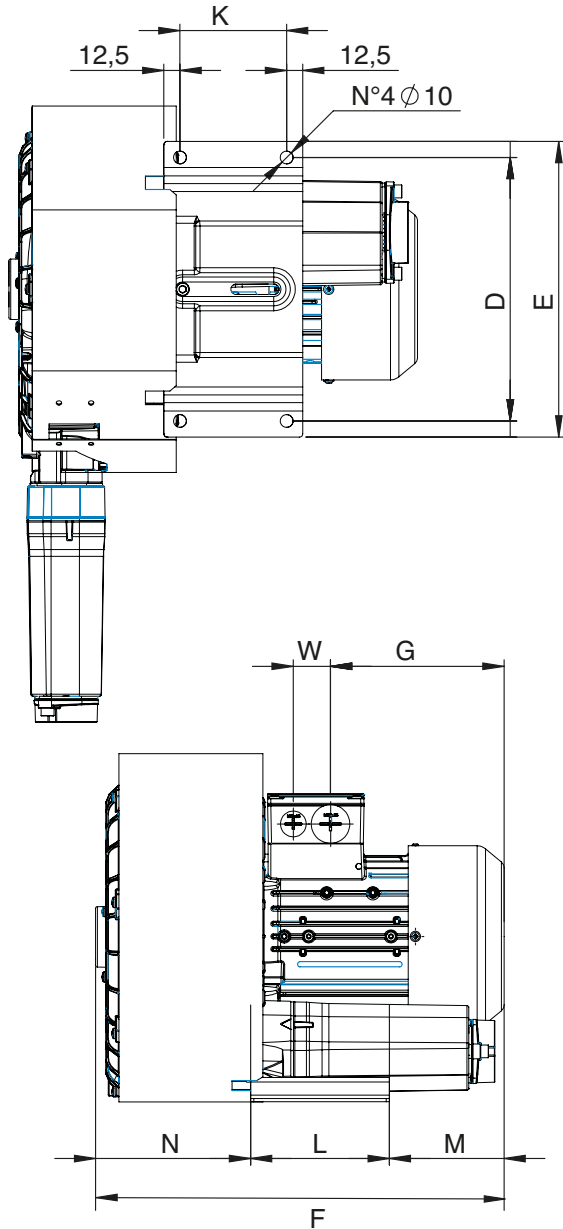
SC701MF | SC731MF | SC901MF | SC931MF

Dimensioni di ingombro Overall dimensions



	Phase Fase	A	B	B'	C	C'	D	E	F+N+M	F'	F''	H	J	K	L	M	N	O	ØP	ØR	S
SC701MF4.0T	3~	451	461	509	152	-	356	394	433	450	-	240	148	170	217	140	124	65	G2½	15	6
SC701MF5.5T	3~	451	461	509	152	-	356	394	433	477	-	240	167	170	217	140	124	65	G2½	15	6
SC701MF7.5T	3~	451	461	509	152	-	356	394	433	477	-	240	167	170	217	140	124	65	G2½	15	6
SC731MF4.0T	3~	451	461	509	152	-	356	394	449	466	-	240	148	170	217	139	164	65	G2½	15	6
SC731MF5.5T	3~	451	461	509	152	-	356	394	449	492	-	240	167	170	217	139	164	65	G2½	15	6
SC731MF7.5T	3~	451	461	509	152	-	356	394	449	492	-	240	167	170	217	139	164	65	G2½	15	6
SC901MF8.5T	3~	550	569	55	207	15	360	415	525	644	605	300	167	533	-	39	89	92	G4"	15	21
SC901MF12.5T	3~	550	569	55	207	15	360	415	611	644	605	300	197	533	-	39	89	92	G4"	15	21
SC901MF18.5T	3~	550	569	55	207	15	360	415	611	644	605	300	197	533	-	39	89	92	G4"	15	21
SC931MF8.5T	3~	550	569	55	207	15	360	415	563	682	643	300	167	533	-	39	127	92	G4"	15	21
SC931MF12.5T	3~	550	569	55	207	15	360	415	649	682	643	300	197	533	-	39	127	92	G4"	15	21
SC931MF18.5T	3~	550	569	55	207	15	360	415	649	682	643	300	197	533	-	39	127	92	G4"	15	21

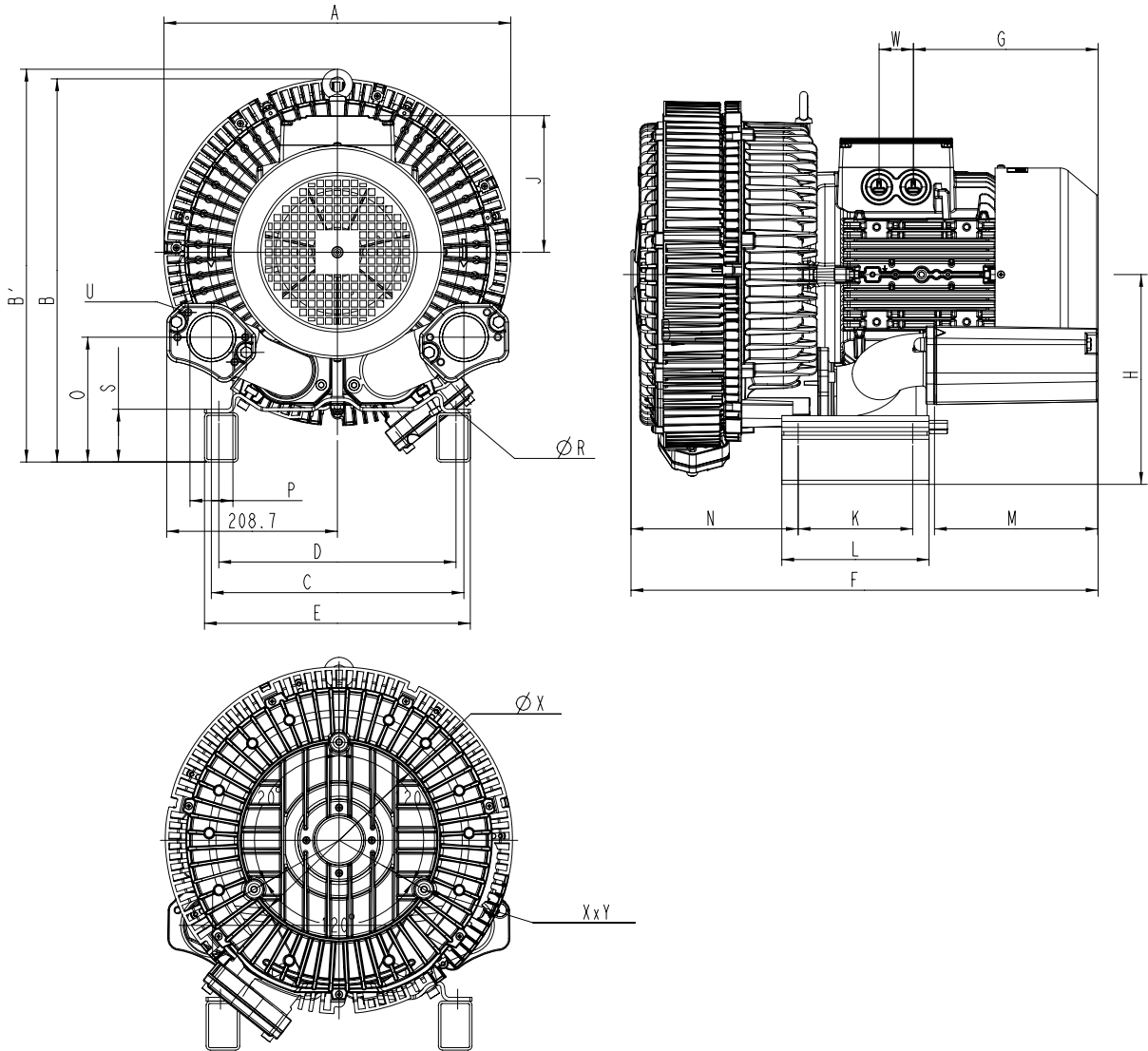
Dimensioni di ingombro Overall dimensions



	Phase	A	A'	B	B'	B ₁	C	C'	D	E	F	F'	F''	G	H	H'	J	K	L	M	N	N'	O	ØP	Q	ØR	S	T	U	V	V'	V1	V1'	W	ØX	YxZ	LT
SC302SF0.7M	1	284	316	270	-	-	45	-	205	230	316	-	-	135	128	106	111	83	108	75	130	-	39	G1"¼	64	10	2.5	88	M6x17	-	-	M25x1.5	M16x1.5	-	140	M6x15	479,4 MM
SC302SF0.7I	3	284	316	270	-	-	45	-	205	230	316	-	-	135	128	106	111	83	108	75	130	-	39	G1"¼	64	10	2.5	88	M6x17	-	-	M25x1.5	M16x1.5	-	140	M6x15	479,4 MM
SC402SF1.6T	3	322	324	315	-	-	58	-	225	255	401	-	-	191	154	153	128	95	130	73	151	-	45	G1"½	72	12	3	104	M6x19	-	-	M25x1.5	M16x1.5	-	174	M6x15	502 MM
SC402SF2.2T	3	322	324	315	-	-	58	-	225	255	401	-	-	191	154	153	128	95	130	73	151	-	45	G1"½	72	12	3	104	M6x19	-	-	M25x1.5	M16x1.5	-	174	M6x15	502 MM
SC502SF3.0T	3	372	411	371	-	-	60	-	260	295	465	-	-	190	175	144	135	115	155	98	171	-	48	G2"	83	14	4	116	M8x17	4xM32x1.5		-	200	M8x20	595 MM		
SC502SF4.0T	3	372	411	371	-	-	60	-	260	295	499	-	-	224	175	144	135	115	155	98	171	-	48	G2"	83	14	4	116	M8x17	4xM32x1.5		-	200	M8x20	595 MM		
SC602SF4.0T	3	426	426	410	-	-	154	-	290	326	526	-	-	209	197	-	135	140	180	205	192	-	197	G2"	83	15	4.5	-	M8x17	M32x1.5	M32x1.5	-	M32x1.5	-	240	M10x20	657 MM
SC602SF5.5T	3	426	426	410	-	-	154	-	290	326	560	-	-	226	197	-	135	140	180	205	192	-	197	G2"	83	15	4.5	-	M8x17	M32x1.5	M32x1.5	-	M32x1.5	-	240	M10x20	657 MM
SC602SF7.5T	3	426	426	410	-	-	154	-	290	326	560	-	-	226	197	-	135	140	180	205	192	-	197	G2"	83	15	4.5	-	M8x17	M32x1.5	M32x1.5	-	M32x1.5	-	240	M10x20	657 MM
SC902SF5.5T	3~	500	549	490	509	-	76	-	356	394	545	589	-	226	240	199	167	170	217	-	236	84	65	G2"½	-	15	6	-	-	4xM32x1.5	-	-	-	42	286	M12x20	832 MM
SC902SF7.5T	3~	500	549	490	509	-	76	-	356	394	545	589	-	226	240	199	167	170	217	-	236	84	65	G2"½	-	15	6	-	-	4xM32x1.5	-	-	-	42	286	M12x20	832 MM
SC902SF11T	3~	500	549	490	509	-	76	-	356	394	545	694	-	318	240	199	197	170	217	-	212	84	105	G2"½	-	15	6	-	-	4xM40x1.5	-	-	-	54	286	M12x20	832 MM
SC902SF15T	3~	500	549	490	509	-	76	-	356	394	545	694	-	318	240	199	197	170	217	-	212	84	105	G2"½	-	15	6	-	-	4xM40x1.5	-	-	-	54	286	M12x20	832 MM
SC902PF12.5T	3~	615	780	607	-	16	103.5	15	360	415	752	786	634	345	300	234	197	533	-	39	230	-	92	G4"	150	15	21	117	M12x30	4xM40x1.5	-	-	-	54	490	M12x30	1133 MM
SC902PF16.5T	3~	615	780	607	-	16	103.5	15	360	415	752	786	634	345	300	234	197	533	-	39	230	-	92	G4"	150	15	21	117	M12x30	4xM40x1.5	-	-	-	54	490	M12x30	1133 MM
SC902PF20T	3~	615	780	607	-	16	103.5	15	360	415	752	786	634	345	300	234	197	533	-	39	230	-	92	G4"	150	15	21	117	M12x30	4xM40x1.5	-	-	-	54	490	M12x30	1133 MM
SC902PF25T	3~	615	780	607	-	16	103.5	15	360	415	812	786	634	345	300	234	197	533	-	39	230	-	92	G4"	150	15	21	117	M12x30	4xM40x1.5	-	-	-	54	490	M12x30	1133 MM

Soggetti a modifica senza obbligo di preavviso | Subject to change without prior notice

Dimensioni di ingombro Overall dimensions

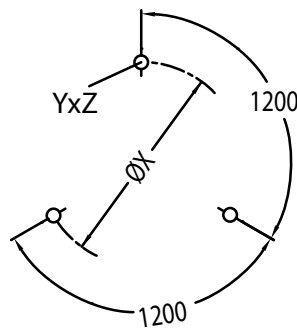
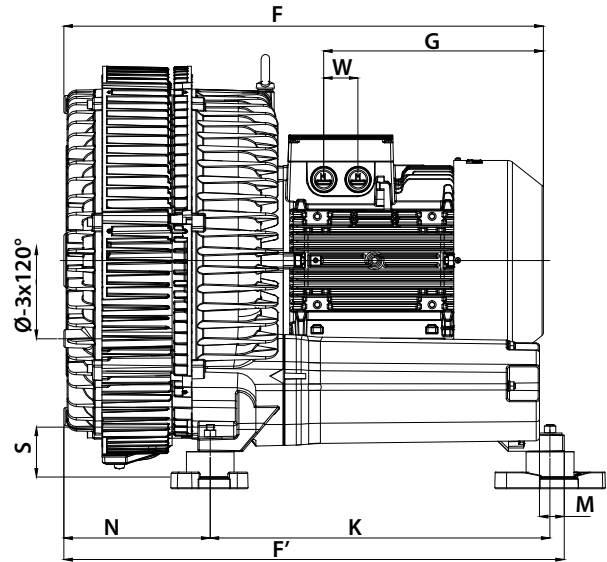
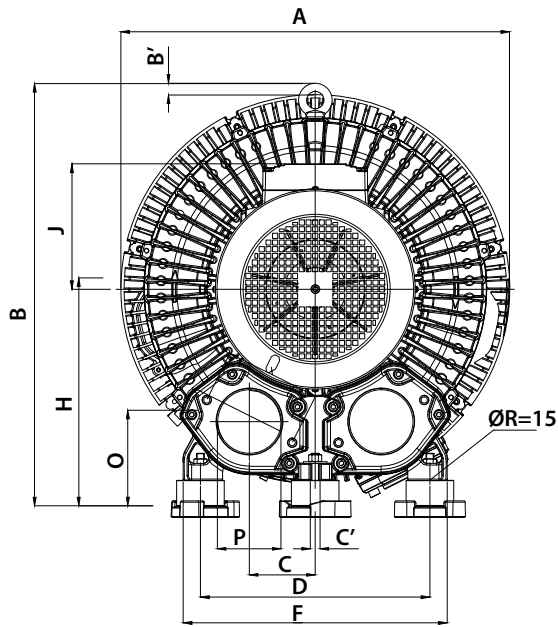


Soggetti a modifica senza obbligo di preavviso | Subject to change without prior notice

	Phase	A	A'	B	B'	B ₁	C	C'	D	E	F	F'	F''	G	H	H'	J	K	L	M	N	O	ØP	Q	ØR	S	T	U	V	W	ØX	YxZ	X-holes X-fores
SC602PF4.0T	3	424	-	469	480	-	125	-	290	325	526	-	-	209	257	-	149	-	180	84	204	112	G2"	-	15	65	-	M8x17	4xM32x1.5	-	Ø240	M10x20	0°/120°/240°
SC602PF5.5T	3	424	-	469	480	-	309	-	290	325	571	-	-	226	257	-	167	-	180	200	204	153	G2"	-	15	65	-	M8x17	4xM32x1.5	-	Ø240	M10x20	0°/120°/240°
SC602PF7.5T	3	424	-	469	480	-	309	-	290	325	571	-	-	226	257	-	167	-	180	200	204	153	G2"	-	15	65	-	M8x17	4xM32x1.5	-	Ø240	M10x20	0°/120°/240°
SC802PF7.5T	3~	500	-	550	-	-	152	-	356	394	589	-	-	247	300	-	167	170	217	-	236	125	G2"½	-	15	66	-	-	4xM32x1.5	42	286	M12x20	0°/120°/240°
SC802PF11T	3~	500	-	550	-	-	336	-	356	394	694	-	-	318	300	-	197	170	217	312	212	165	G2"½	-	15	66	-	-	4xM40x1.5	42	286	M12x20	0°/120°/240°

SC942PF

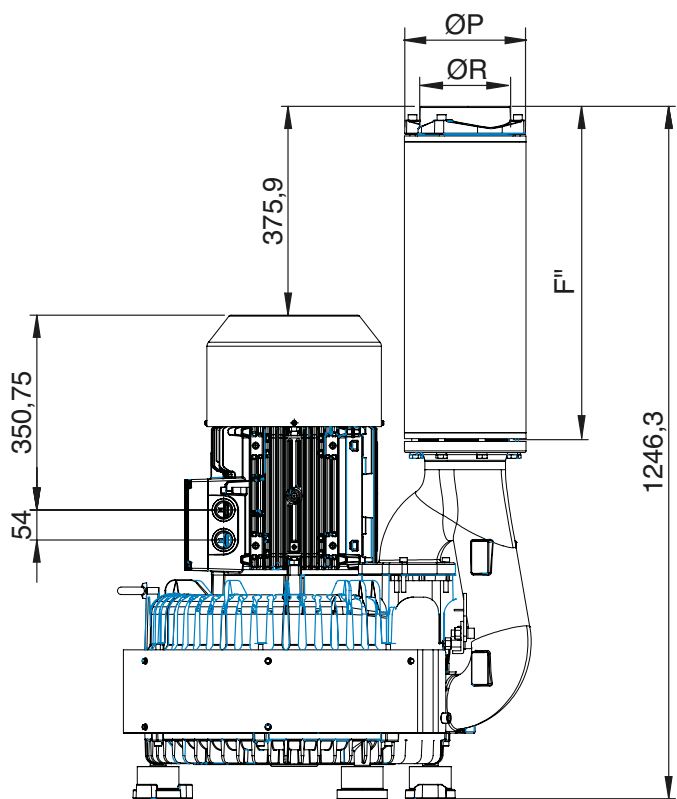
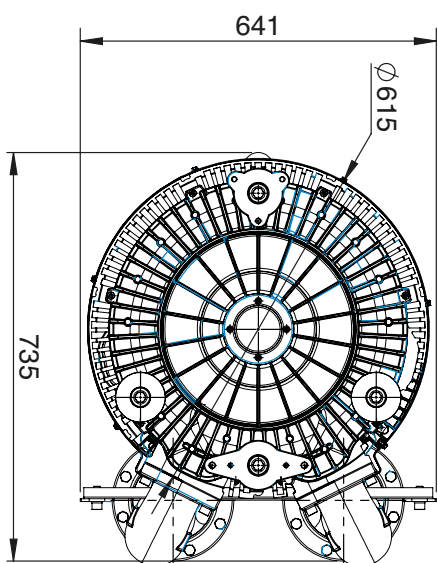
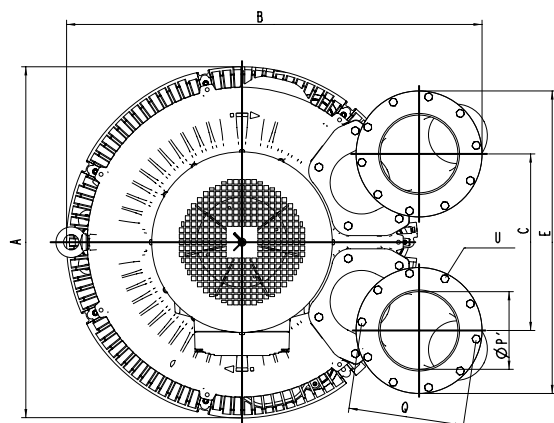
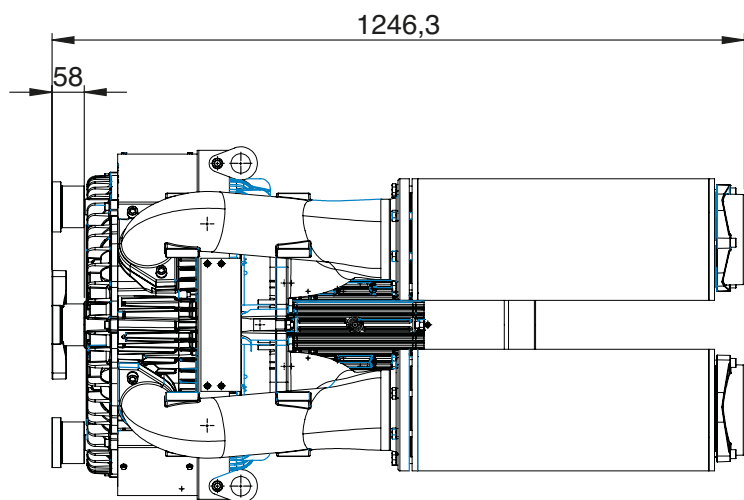
Dimensioni di ingombro Overall dimensions



Soggetti a modifica senza obbligo di preavviso | Subject to change without prior notice

	Phase Fase	A	B	B ₁	C	C'	D	E	F	F'	G	H	J	K	M	N	O	P	Q	ØR	S	U	V	W	ØX	YxZ	X-holes X-foresi
SC942PF15T	3	615	657	16	207	15	360	415	752	786	345	350	197	533	39	280	142	G4"	140	15	71	M12x35	4xM40x1.5	54	490	M12x30	120°/60°/60°
SC942PF20T	3	615	657	16	207	15	360	415	752	786	345	350	197	533	39	280	142	G4"	140	15	71	M12x35	4xM40x1.5	54	490	M12x30	120°/60°/60°
SC942PF25T	3	615	657	16	207	15	360	415	812	786	345	350	197	533	39	280	142	G4"	140	15	71	M12x35	4xM40x1.5	54	490	M12x30	120°/60°/60°

Dimensioni di ingombro Overall dimensions



Soggetti a modifica senza obbligo di preavviso | Subject to change without prior notice

	Phase Fase	A	B	C	D	E	F	F'	F''	G	P	P'	Q	R	S	U	V	W	YxZ	X-holes X-fori
SC951MF15T	3~	615	723	307	490	526	1201	848	578	291	219	135	201	G5"	58	M8x40	4xM40x1.5	54	M12x10.5	0°/120°/240°
SC951MF20T	3~	615	723	307	490	526	1201	848	578	291	219	135	201	G5"	58	M8x40	4xM40x1.5	54	M12x10.5	0°/120°/240°
SC951MF25T	3~	615	723	307	490	526	1201	848	578	291	219	135	201	G5"	58	M8x40	4xM40x1.5	54	M12x10.5	0°/120°/240°

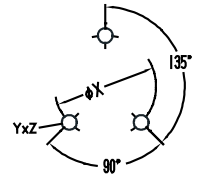
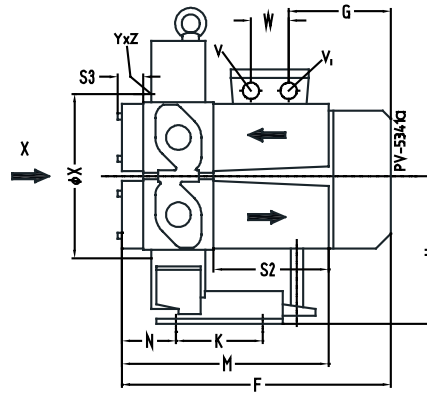
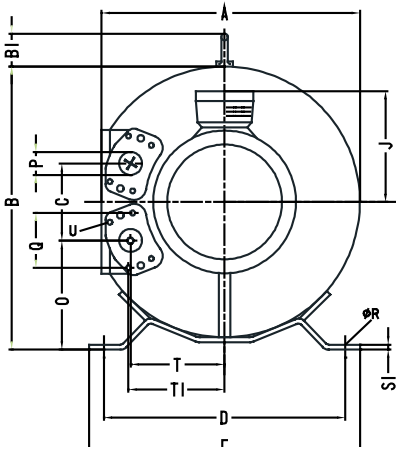
Dimensioni di ingombro Overall dimensions

	A	B	B'	B1	C	C2	D	E	F	G	H	H1	J	K	M	N	O	P
SC241MF	294	319	-	39	87	-	260	298	293	129	167	-	111	105	252	65	124	G 1 1/4"
SC341MF	313	339	-	39	94	-	290	325	295	129	177	-	120	105	256	67	130	G 1 1/4"
SC441MF	346	375	-	39	103	-	315	350	321	153	195	-	120	130	260	66	143	G 1 1/4"
SC541MF	368	395	-	39	114	-	328	363	361	185	205	-	128	152	265	68	148	G 1 1/4"
SC641MF	418	455	-	39	127	-	371	406	364	185	235	-	128	152	271	72	172	G 1 1/4"
SC641MF	418	455	-	39	127	-	371	406	390	211	235	-	128	152	271	72	172	G 1 1/4"
SC242SF	313	326	359	-	-	43	260	298	469	130	167	272	111	105	426	241	123	G 1 1/4"
SC242SF	313	326	359	-	-	43	260	298	525	185	167	272	128	105	426	241	123	G 1 1/4"
SC342SF	331	345	380	-	-	47	290	325	495	153	177	291	120	105	431	243	130	G 1 1/4"
SC342SF	331	345	380	-	-	47	290	325	527	185	177	291	128	105	431	243	130	G 1 1/4"
SC442SF	363	377	414	-	-	52	315	350	529	180	195	319	128	130	436	243	143	G 1 1/4"
SC442SF	363	377	414	-	-	52	315	350	554	211	195	319	128	130	436	243	143	G 1 1/4"
SC542SF	387	402	435	-	-	57	328	363	549	185	206	343	128	152	453	256	148	G 1 1/4"
SC542SF	387	402	435	-	-	57	328	363	603	211	206	343	148	152	453	256	148	G 1 1/4"
SC542SF	442	457	495	-	-	63	372	406	578	211	236	389	128	152	458	259	173	G 1 1/4"
SC642SF	442	457	495	-	-	63	372	406	643	248	236	389	148	152	458	259	173	G 1 1/4"
SC643SF	442	457	495	-	-	63	371	406	710	267	236	389	167	-	538	339	172	G 1 1/4"

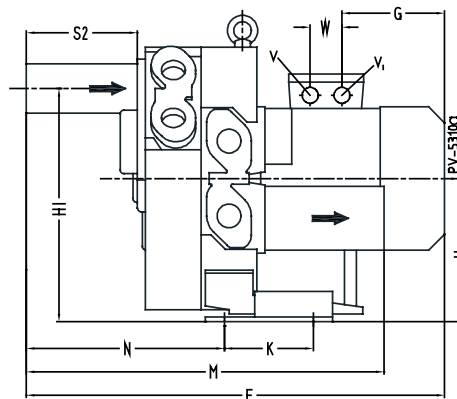
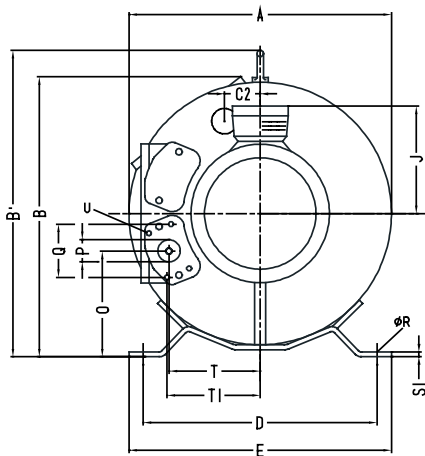
	Q	øR	S1	S2	S3	T	T1	U	V	V1	W	øX	X+Z
SC241MF	64	14	4	140	31	105	107	M6x17	M25x1,5	M16x1,5	32	153	M6x15
SC341MF	64	14	4	140	31	114	116	M6x17	M25x1,5	M16x1,5	32	153	M6x15
SC441MF	64	14	4	140	31	125	127	M6x17	M25x1,5	M16x1,5	32	167	M6x15
SC541MF	64	14	5	140	31	137	138	M6x17	M25x1,5	M16x1,5	32	192	M8x15
SC641MF	64	14	5	140	31	153	155	M6x17	M25x1,5	M16x1,5	32	228	M8x15
SC242SF	63,8	14	4	140	31	105	107	M6x17	M25x1,5	M16x1,5	32	-	-
SC342SF	63,8	14	4	140	31	114	116	M6x17	M25x1,5	M16x1,5	32	-	-
SC442SF	63,8	14	4	140	31	125	127	M6x17	M25x1,5	M16x1,5	32	-	-
SC542SF	63,8	14	5	140	31	137	138	M6x17	M25x 1,5	M16x1,5	42	-	-
SC542SF	63,8	14	5	140	31	137	138	M6x17	M32x1,5	M16x1,5	32	-	-
SC642SF	63,8	14	5	140	31	153	155	M6x17	M25x1,5	M16x1,5	42	-	-
SC642SF	63,8	14	5	140	31	153	155	M6x17	M32x1,5	M16x1,5	42	-	-
												W1	W2
SC643SF	64	14	5	146	-	153	-	M6x17	M32x1,5	M16x1,5	-	42	140

Soggetti a modifica senza obbligo di preavviso | Subject to change without prior notice

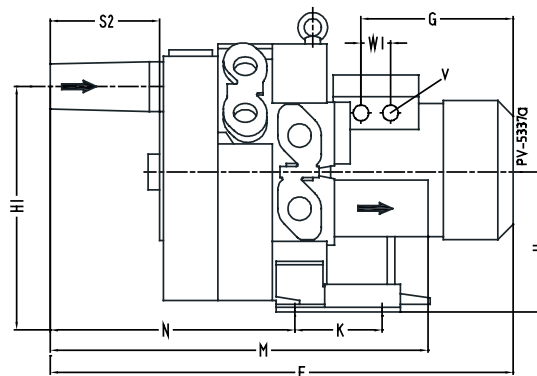
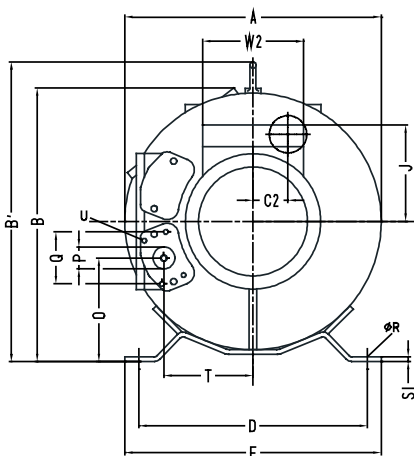
SC241 | SC341 | SC441 | SC541 | SC641

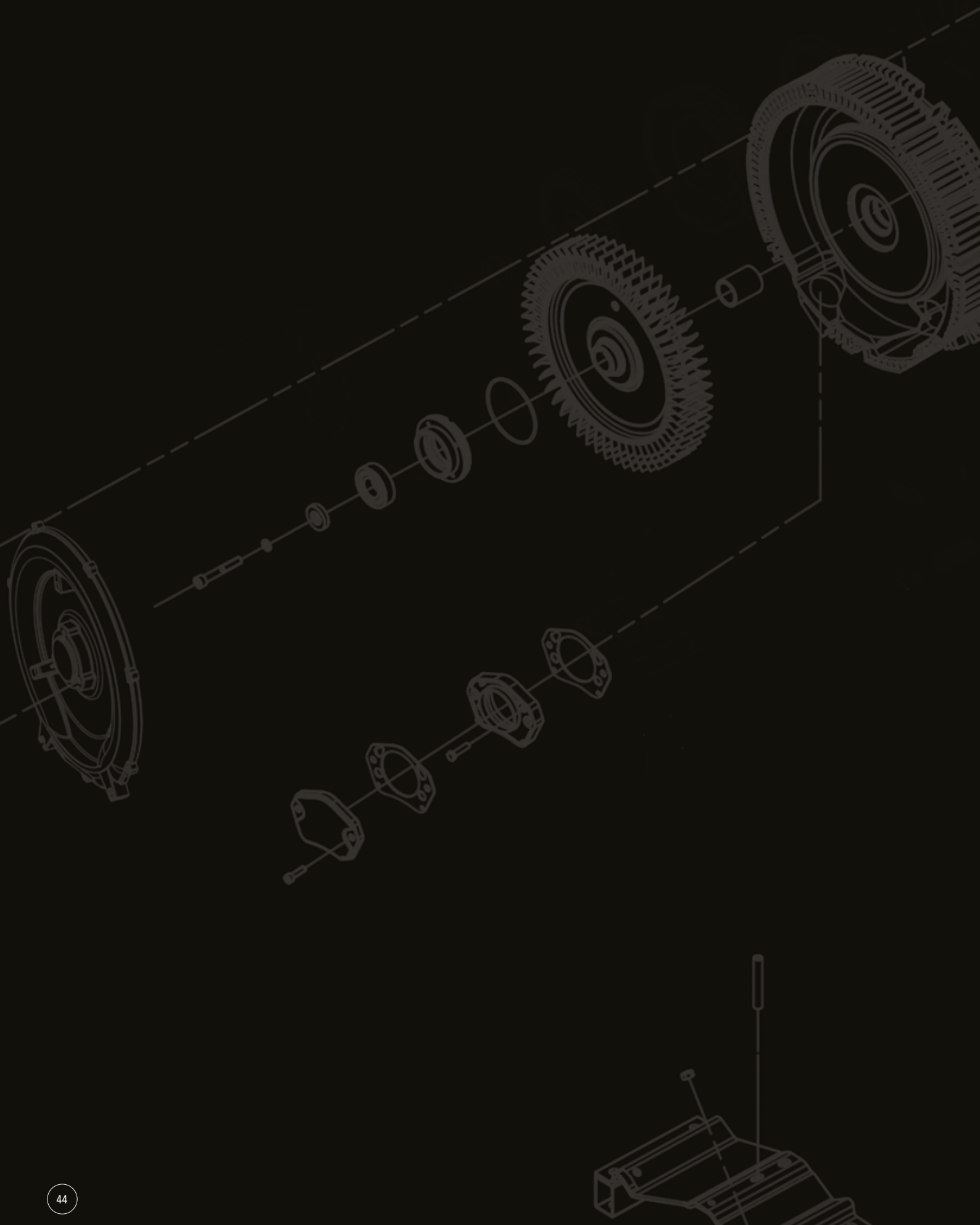


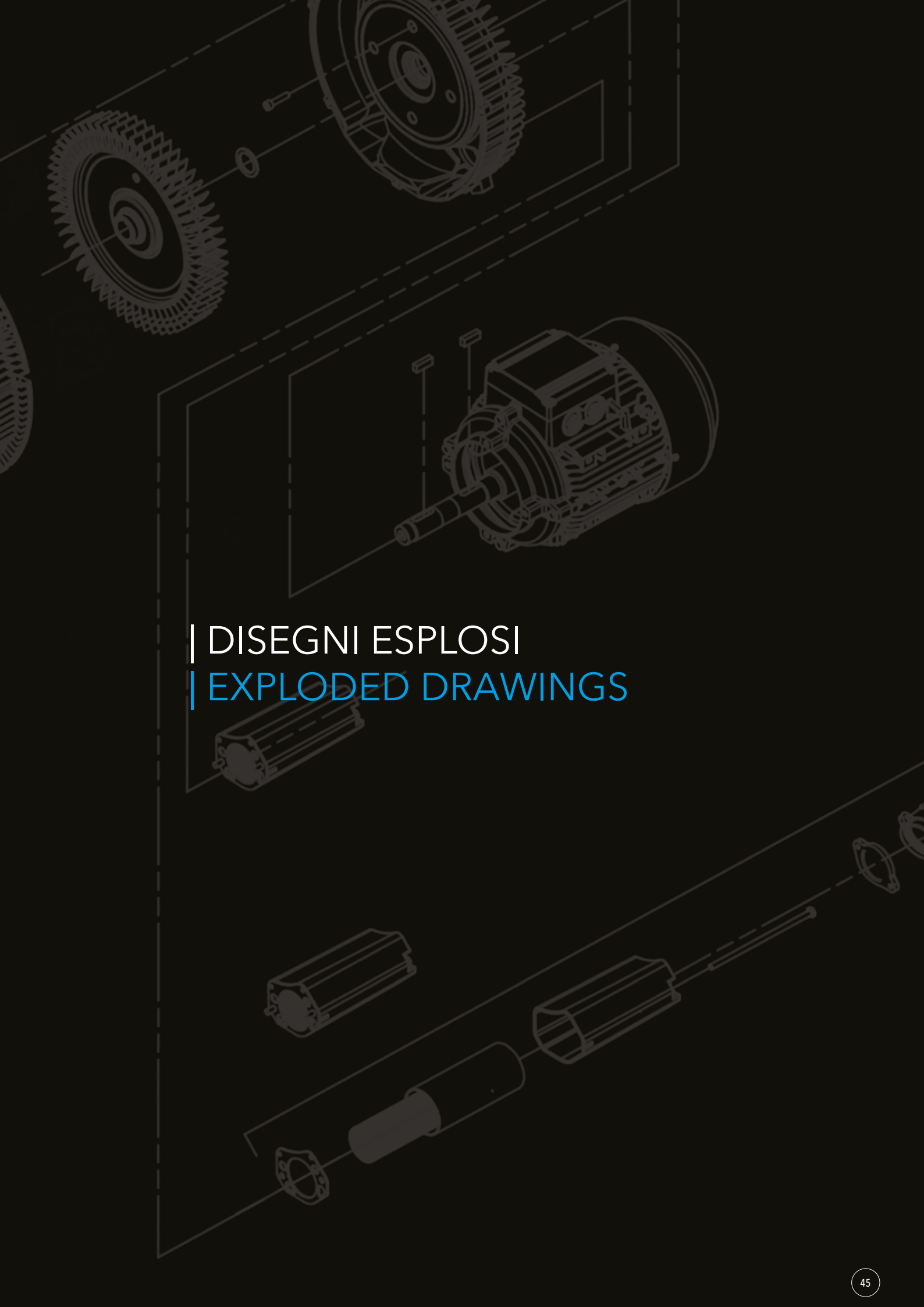
SC242 | SC342 | SC442 | SC542 | SC642



SC643



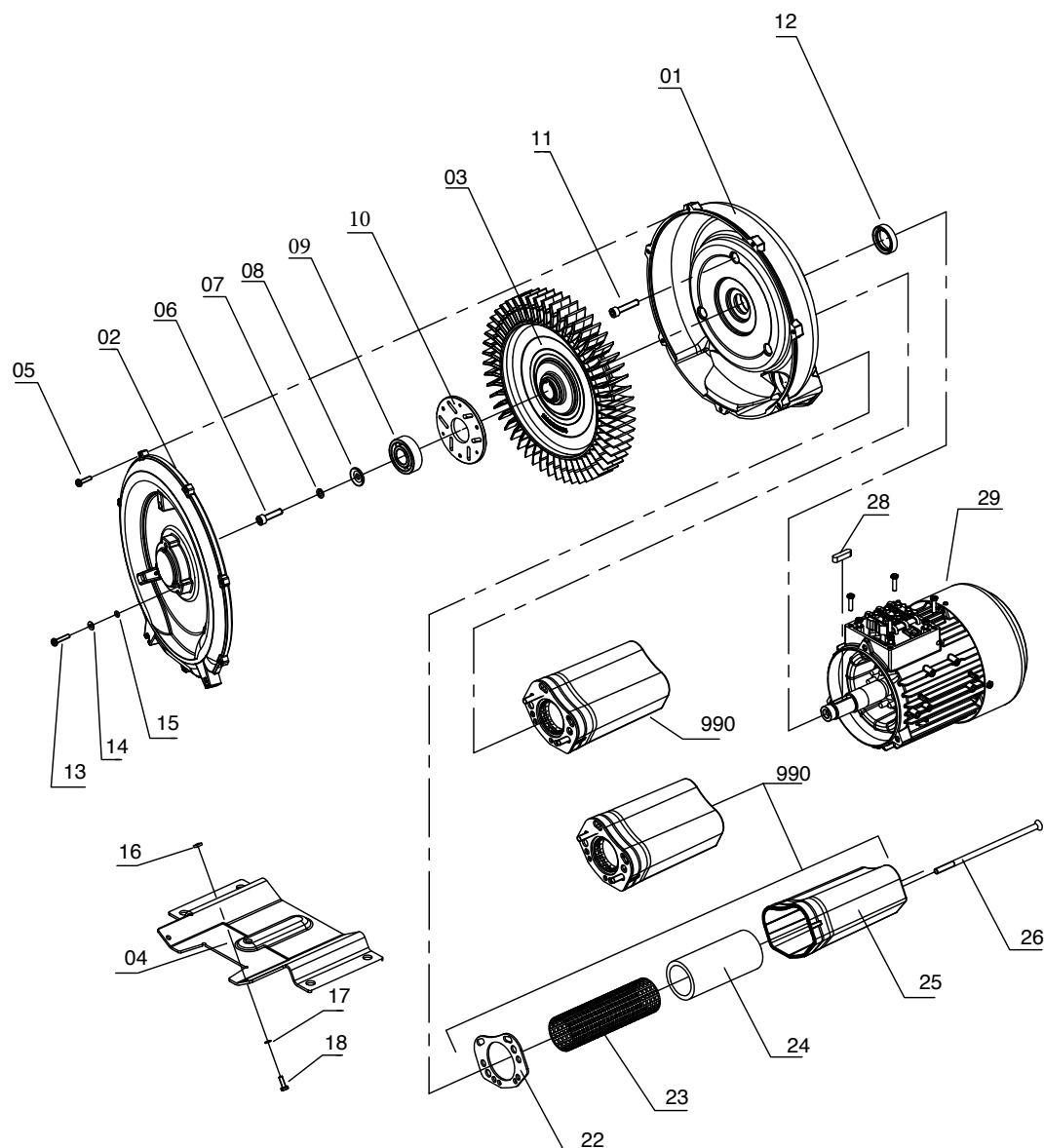




| DISEGNI ESPLOSI
| EXPLODED DRAWINGS

SC101MF

Disegno esploso Exploded drawing



Pos.	Descrizione Description	Q.ty
01	Corpo Casing	1
02	Coperchio Cover	1
03	Girante Impeller	1
04	Base Base	1
05	Vite Screw	6
06	Vite Screw	1
07®	Rondella di bloccaggio Lock washer	1
08®	Rondella Washer	1
09®	Cuscinetto Ball bearing	1

Pos.	Descrizione Description	Q.ty
10	Coperchio cuscinetto Bearing cover	1
11	Vite Screw	3
12®	Tenuta a labbro Lip seal	1
13	Vite Screw	3
14®	Rondella Washer	3
15®	O-ring	3
16	Dado Nut	2
17	Rondella Washer	2
18	Vite Screw	2

Pos.	Descrizione Description	Q.ty
22®	Guarnizione Flat gasket	2
23®	Retina silenziatore Silencer net	2
24®	Panno fonoassorbente Silencer insert	2
25	Corpo silenziatore Silencer housing	2
26	Tirante Tie rod	4
28	Chiavetta Key	1
29	Motore Motor	1
990	Silenziatore Silencer	2

Il kit di riparazione comprende anche il cuscinetto lato motore, non presente nel disegno. | Drive end ball bearing included in the repair kit.

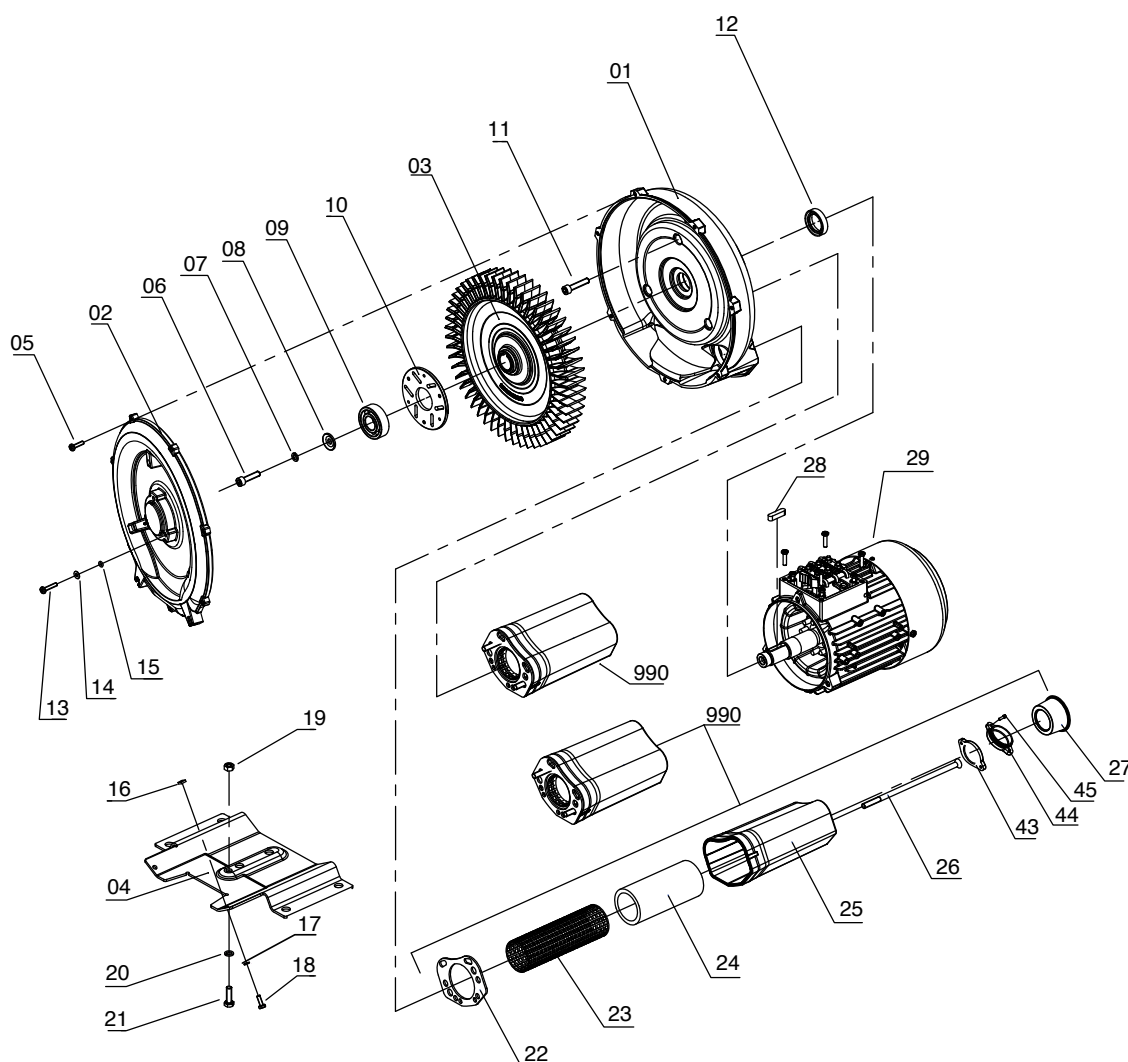
® Componente kit riparazione | ® Repair kit part

Garanzia:

Il periodo di garanzia è di 12 mesi dalla data del primo utilizzo, ma comunque non oltre i 18 mesi dalla data di spedizione. La garanzia copre quelle parti della macchina che sono difettose nei materiali, nella costruzione o nella lavorazione. La garanzia non copre le parti di usura (per esempio i cuscinetti e gli organi di tenuta), i difetti derivanti dalla corrosione chimica o galvanica, da un errato utilizzo, da un'errata interpretazione delle istruzioni contenute nel Manuale di installazione, uso e manutenzione, o da modifiche o riparazioni non autorizzate per iscritto da I.VA.CO. SRL. Durante il periodo di garanzia I.VA.CO. SRL riparerà o sostituirà, presso la propria fabbrica, le parti che saranno ritenute difettose.

SC201MF SC301MF SC401MF SC431MF

Disegno esploso Exploded drawing



Soggetti a modifica senza obbligo di preavviso | Subject to change without prior notice

Pos.	Descrizione Description	Q.ty
01	Corpo Casing	1
02	Coperchio Cover	1
03	Girante Impeller	1
04	Base Base	1
05	Vite Screw	7(*)
06	Vite Screw	1
07®	Rondella di bloccaggio Lock washer	1
08®	Rondella Washer	1
09®	Cuscinetto Ball bearing	1
10	Coperchio cuscinetto Bearing cover	1
11	Vite Screw	3

Pos.	Descrizione Description	Q.ty
12®	Tenuta a labbro Lip seal	1
13	Vite Screw	3
14®	Rondella Washer	3
15®	O-ring	3
16	Dado Nut	2
17	Rondella Washer	2
18	Vite Screw	2
19	Distanziale Spacer	1
20	Rondella Washer	1
21	Vite Screw	1
22®	Guarnizione Flat gasket	2

Pos.	Descrizione Description	Q.ty
23®	Retina silenziatore Silencer net	2
24®	Panno fonoassorbente Silencer insert	2
25	Corpo silenziatore Silencer housing	2
26	Tirante Tie rod	4
27	Tappo Plastic cap	2
28	Chiavetta Key	1
29	Motore Motor	1
43	Guarnizione Flat gasket	2
44	Flangia Flange	2
45	Vite Screw	4
990	Silenziatore Silencer	2

Il kit di riparazione comprende anche il cuscinetto lato motore, non presente nel disegno. | Drive end ball bearing included in the repair kit.

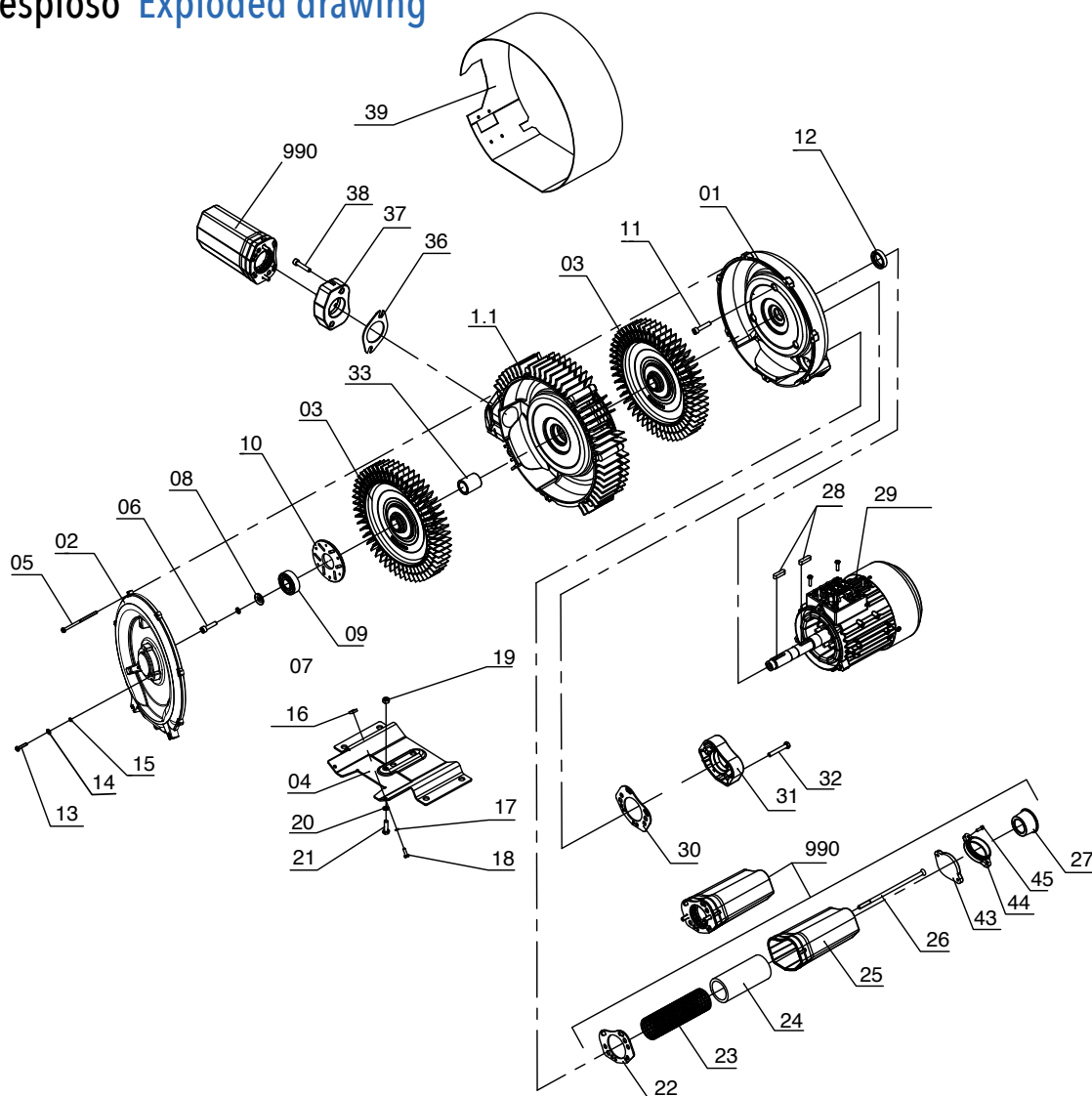
(*) 6 pz per SC401MF, SC431MF | (*) 4 pcs for C401MF, SC431MF ® Componente kit riparazione | ® Repair kit part

Warranty:

The warranty period is twelve months from the date of their initial use or eighteen months from delivery. The warranty covers those parts of the machine that are defective in either materials, construction or workmanship. The warranty does not cover wearing parts (e.g. bearings and lip seals), defects arising from chemical corrosion or galvanic action, from misuse or wrong interpretation of the instructions contained in the SC manual, or from modifications or repairs not expressly authorized in writing by I.VA.CO. SRL. Within the warranty period, I.VA.CO.SRL will repair or replace, ex works his factory, those parts which are determined to be defective.

SC3025SF - SC4025F

Disegno esploso Exploded drawing



Soggetti a modifica senza obbligo di preavviso | Subject to change without prior notice

Pos.	Descrizione Description	Q.ty
01	Corpo Casing	1
1.1	Corpo intermedio Intermediate casing	1
02	Coperchio Cover	1
03	Girante Impeller	1
04	Base Base	1
05	Vite Screw	7 (*)
06	Vite Screw	1
07®	Rondella di bloccaggio Lock washer	1
08®	Rondella Washer	1
09®	Cuscinetto Ball bearing	1
10	Coperchio cuscinetto Bearing cover	1
11	Vite Screw	3
12®	Tenuta a labbro Lip seal	1
13	Vite Screw	3

Pos.	Descrizione Description	Q.ty
14®	Rondella Washer	3
15®	O-ring	3
16	Dado Nut	2
17	Rondella Washer	2
18	Vite Screw	2
19	Distanziale Spacer	1
20	Rondella Washer	1
21	Vite Screw	1
22®	Guarnizione Flat gasket	2
23®	Retina silenziatore Silencer net	2
24®	Panno fonoassorbente Silencer insert	2
25	Corpo silenziatore Silencer housing	2
26	Tirante Tie rod	4
27	Tappo Plastic cap	2

Pos.	Descrizione Description	Q.ty
28	Chiavetta Key	2
29	Motore Motor	1
30	Guarnizione Flat gasket	1
31	Tappo Cover	1
32	Vite Screw	2
33	Distanziale Spacer	1
36	Guarnizione Flat gasket	1
37	Flangia Flange	1
38	Vite Screw	2
39	Carter Protection cover	1
43	Guarnizione Flat gasket	2
44	Flangia Flange	2
45	Vite Screw	4
990	Silenziatore Silencer	2

Il kit di riparazione comprende anche il cuscinetto lato motore, non presente nel disegno. | Drive end ball bearing included in the repair kit.

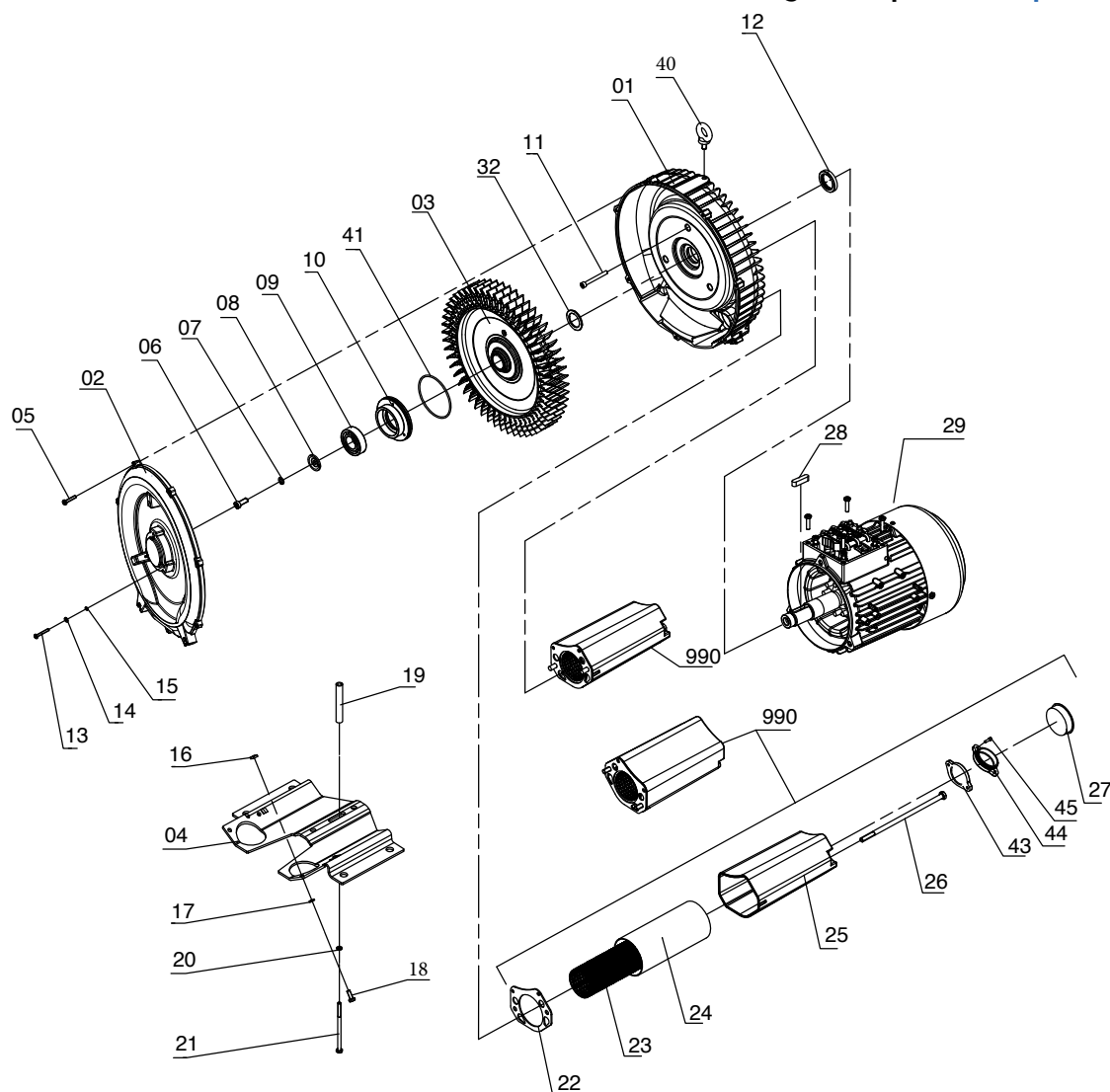
(*) 6 pz per SC402SF | (*) 6 pcs for SC402SF ® Componente kit riparazione | ® Repair kit part

Garanzia:

Il periodo di garanzia è di 12 mesi dalla data del primo utilizzo, ma comunque non oltre i 18 mesi dalla data di spedizione. La garanzia copre quelle parti della macchina che sono difettose nei materiali, nella costruzione o nella lavorazione. La garanzia non copre le parti di usura (per esempio i cuscinetti e gli organi di tenuta), i difetti derivanti dalla corrosione chimica o galvanica, da un errato utilizzo, da un'errata interpretazione delle istruzioni contenute nel Manuale di installazione, uso e manutenzione, o da modifiche o riparazioni non autorizzate per iscritto da I.VA.CO. SRL. Durante il periodo di garanzia I.VA.CO. SRL riparerà o sostituirà, presso la propria fabbrica, le parti che saranno ritenute difettose.

SC501MF - SC531MF - SC601MF - SC631MF - SC701MF - SC731MF

Disegno esploso Exploded drawing



Soggetti a modifica senza obbligo di preavviso | Subject to change without prior notice

Pos.	Descrizione Description	Q.ty
01	Corpo Casing	1
02	Coperchio Cover	1
03	Girante Impeller	1
04	Base Base	1
05	Vite Screw	7
06	Vite Screw	1
07®	Rondella di bloccaggio Lock washer	1
08®	Rondella Washer	1
09®	Cuscinetto Ball bearing	1
10	Coperchio cuscinetto Bearing cover	1
11	Vite Screw	3(*)
12®	Tenuta a labbro Lip seal	1
13	Vite Screw	3
14®	Rondella Washer	3

Pos.	Descrizione Description	Q.ty
15®	O-ring	3
16	Dado Nut	2
17	Rondella Washer	2
18	Vite Screw	2
19	Distanziale Spacer	1
20	Rondella Washer	1
21	Vite Screw	1
22®	Guarnizione Flat gasket	2
23®	Retina silenziatore Silencer net	2
24®	Panno fonoassorbente Silencer insert	2
25	Corpo silenziatore Silencer housing	2
26	Tirante Tie rod	4
27	Tappo Plastic cap	2
28	Chiavetta Key	1

Pos.	Descrizione Description	Q.ty
29	Motore Motor	1
32®	Rondella Washer	1
40	Golfare Lifting eye bolt	1
41®	O-ring	1
43	Guarnizione Flat gasket	2
44	Flangia Flange	2
45	Vite Screw	4
990	Silenziatore Silencer	2

Il kit di riparazione comprende anche il cuscinetto lato motore, non presente nel disegno. | Drive end ball bearing included in the repair kit.

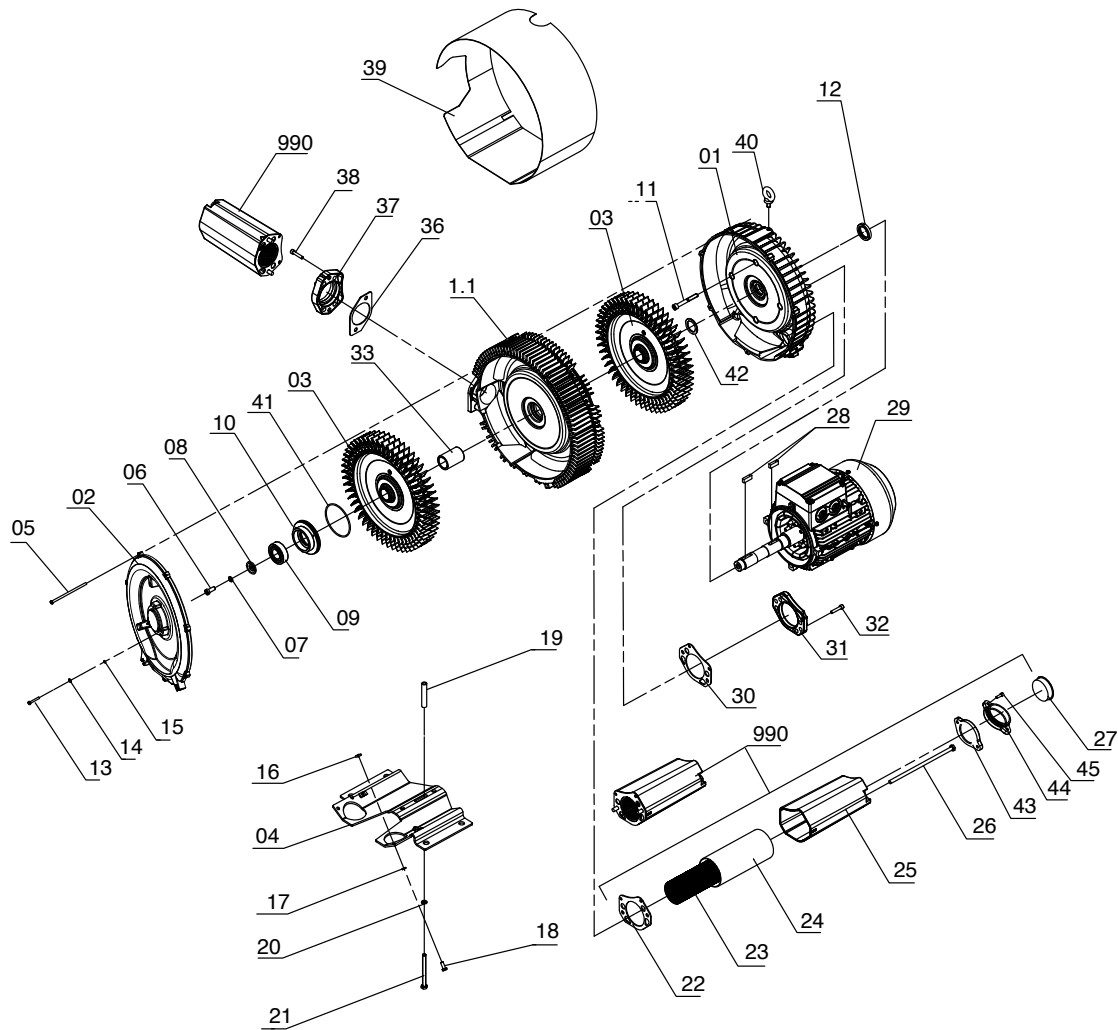
(*) 4 pz per SC602SF e SC902SF | (*) 4 pcs for SC602SF and SC902SF ® Componente kit riparazione | ® Repair kit part

Warranty:

The warranty period is twelve months from the date of their initial use or eighteen months from delivery. The warranty covers those parts of the machine that are defective in either materials, construction or workmanship. The warranty does not cover wearing parts (e.g. bearings and lip seals), defects arising from chemical corrosion or galvanic action, from misuse or wrong interpretation of the instructions contained in the SC manual, or from modifications or repairs not expressly authorized in writing by I.VA.CO. SRL. Within the warranty period, I.VA.CO.SRL will repair or replace, ex works his factory, those parts which are determined to be defective.

SC502SF - SC602SF 4kW - SC902SF 7.5kW

Disegno esploso Exploded drawing



Soggetti a modifica senza obbligo di preavviso | Subject to change without prior notice

Pos.	Descrizione Description	Q.ty
01	Corpo Casing	1
1.1	Corpo intermedio Intermediate casing	1
02	Coperchio Cover	1
03	Girante Impeller	2
04	Base Base	1
05	Vite Screw	7
06	Vite Screw	1
07®	Rondella di bloccaggio Lock washer	1
08®	Rondella Washer	1
09®	Cuscinetto Ball bearing	1
10	Coperchio cuscinetto Bearing cover	1
11	Vite Screw	3(*)
12®	Tenuta a labbro Lip seal	1
13	Vite Screw	3(*)
14®	Rondella Washer	3(*)

Pos.	Descrizione Description	Q.ty
15®	O-ring	3(*)
16	Dado Nut	2
17	Rondella Washer	2
18	Vite Screw	2
19	Distanziale Spacer	1
20	Rondella Washer	1
21	Vite Screw	1
22®	Guarnizione Flat gasket	2
23®	Retina silenziatore Silencer net	2
24®	Panno fonoassorbente Silencer insert	2
25	Corpo silenziatore Silencer housing	2
26	Tirante Tie rod	4
27	Tappo Plastic cap	2
28	Chiavetta Key	2
29	Motore Motor	1

Pos.	Descrizione Description	Q.ty
30	Guarnizione Flat gasket	1
31	Tappo Cover	1
32	Vite Screw	2
33	Distanziale Spacer	1
36	Guarnizione Flat gasket	1
37	Flangia Flange	1
38	Vite Screw	2
39	Carter Protection cover	1
40	Golfare Lifting eye bolt	1
41®	O-ring	1
42®	Rondella Washer	1
43	Guarnizione Flat gasket	2
44	Flangia Flange	2
45	Vite Screw	4
990	Silenziatore Silencer	2

Il kit di riparazione comprende anche il cuscinetto lato motore, non presente nel disegno. | Drive end ball bearing included in the repair kit.

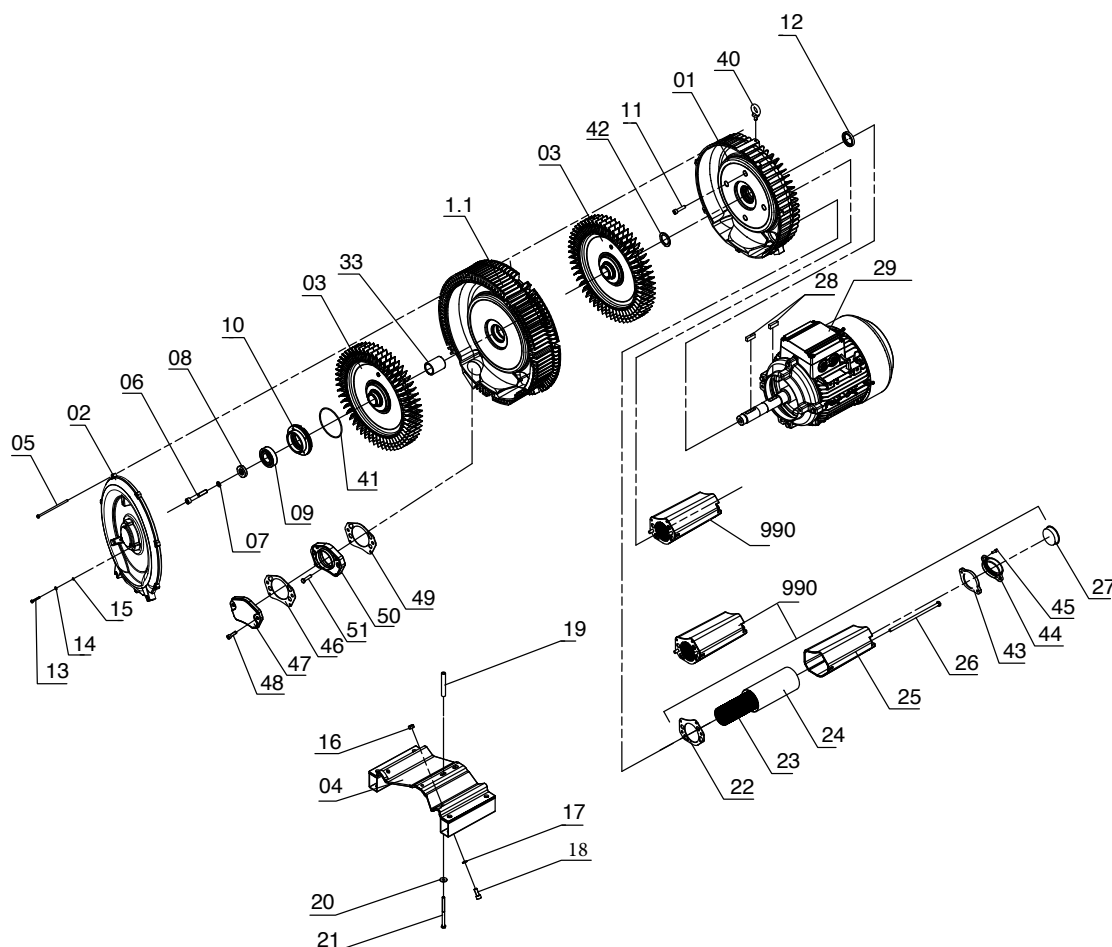
(*) 4 pz per SC602SF e SC902SF | (*) 4 pcs for SC602SF and SC902SF ® Componente kit riparazione | ® Repair kit part

Garanzia:

Il periodo di garanzia è di 12 mesi dalla data del primo utilizzo, ma comunque non oltre i 18 mesi dalla data di spedizione. La garanzia copre quelle parti della macchina che sono difettose nei materiali, nella costruzione o nella lavorazione. La garanzia non copre le parti di usura (per esempio i cuscinetti e gli organi di tenuta), i difetti derivanti dalla corrosione chimica o galvanica, da un errato utilizzo, da un'errata interpretazione delle istruzioni contenute nel Manuale di installazione, uso e manutenzione, o da modifiche o riparazioni non autorizzate per iscritto da I.VA.CO. SRL. Durante il periodo di garanzia I.VA.CO. SRL riparerà o sostituirà, presso la propria fabbrica, le parti che saranno ritenute difettose.

SC602PF 4.0kW - SC802PF 7.5 kW

Disegno esploso Exploded drawing



Soggetti a modifica senza obbligo di preavviso | Subject to change without prior notice

Pos.	Descrizione Description	Q.ty
01	Corpo Casing	1
1.1	Corpo intermedio Intermediate casing	1
02	Coperchio Cover	1
03	Girante Impeller	2
04	Base Base	1
05	Vite Screw	7
06	Vite Screw	1
07®	Rondella di bloccaggio Lock washer	1
08®	Rondella Washer	1
09®	Cuscinetto Ball bearing	1
10	Coperchio cuscinetto Bearing cover	1
11	Vite Screw	3(*)
12®	Tenuta a labbro Lip seal	1
13	Vite Screw	3
14®	Rondella Washer	3

Pos.	Descrizione Description	Q.ty
15®	O-ring	4
16	Dado Nut	2
17	Rondella Washer	2
18	Vite Screw	2
19	Distanziale Spacer	1
20	Rondella Washer	1
21	Vite Screw	1
22®	Guarnizione Flat gasket	4
23®	Retina silenziatore Silencer net	2
24®	Panno fonoassorbente Silencer insert	2
25	Corpo silenziatore Silencer housing	2
26	Tirante Tie rod	2
27	Tappo Plastic cap	2
28	Chiavetta Key	2
29	Motore Motor	1

Pos.	Descrizione Description	Q.ty
33	Distanziale Spacer	1
40	Golfare Lifting eye bolt	1
41®	O-ring	1
42®	Rondella Washer	1
43	Guarnizione Flat gasket	1
44	Flangia Flange	1
45	Vite Screw	4
46	Guarnizione Flat gasket	1
47	Tappo Cover	1
48	Vite Screw	2
49	Guarnizione Flat gasket	1
50	Flangia Flange	1
51	Vite Screw	2
990	Silenziatore Silencer	2

Il kit di riparazione comprende anche il cuscinetto lato motore, non presente nel disegno. | Drive end ball bearing included in the repair kit.

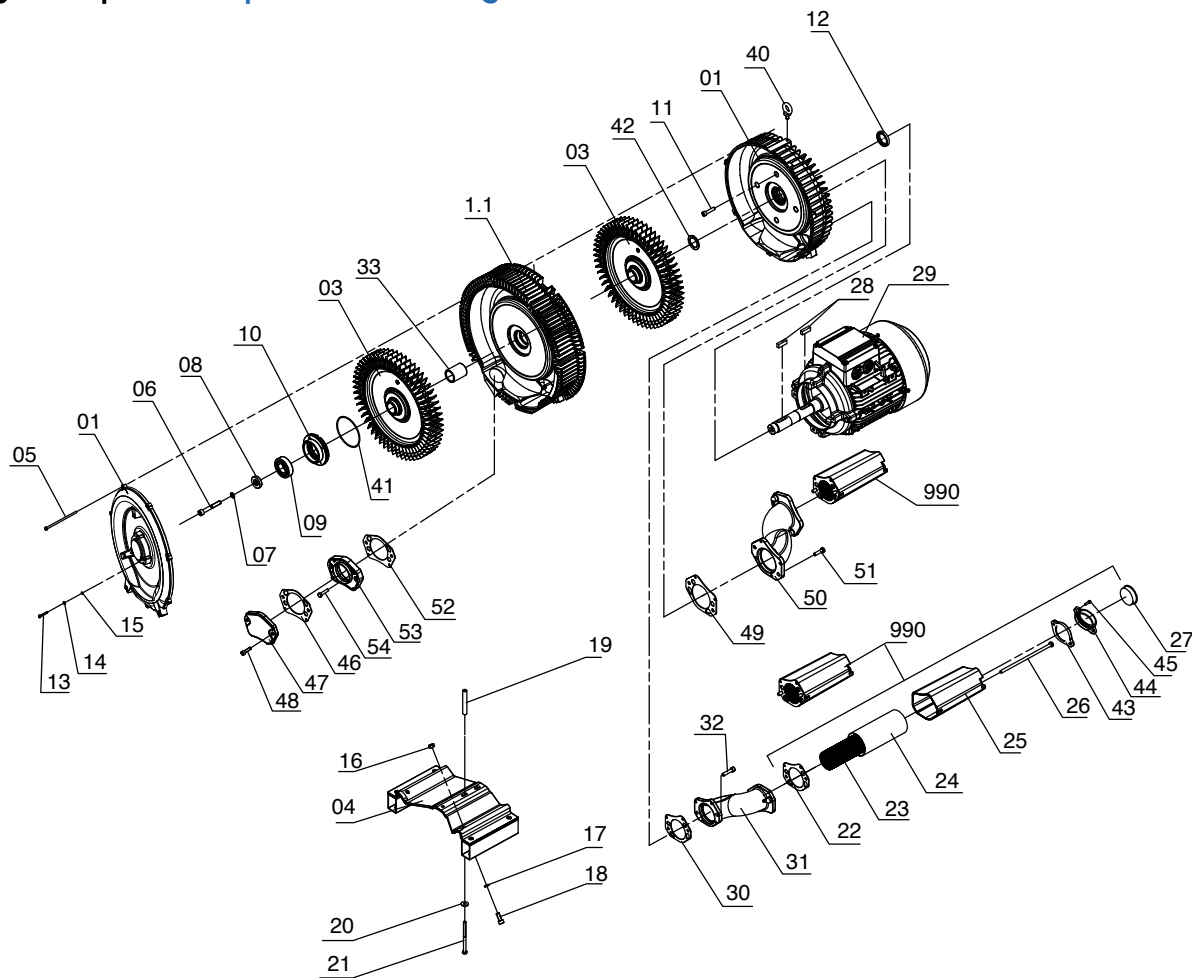
® Componente kit riparazione | ® Repair kit part

Warranty:

The warranty period is twelve months from the date of their initial use or eighteen months from delivery. The warranty covers those parts of the machine that are defective in either materials, construction or workmanship. The warranty does not cover wearing parts (e.g. bearings and lip seals), defects arising from chemical corrosion or galvanic action, from misuse or wrong interpretation of the instructions contained in the SC manual, or from modifications or repairs not expressly authorized in writing by I.VA.CO. SRL. Within the warranty period, I.VA.CO.SRL will repair or replace, ex works his factory, those parts which are determined to be defective.

SC602PF 5.5kW, 7.5kW - SC802PF 11kW

Disegno esploso Exploded drawing



Soggetti a modifica senza obbligo di preavviso | Subject to change without prior notice

Pos.	Descrizione Description	Q.ty
01	Corpo Casing	1
1.1	Corpo intermedio Intermediate casing	1
02	Coperchio Cover	1
03	Girante Impeller	2
04	Base Base	1
05	Vite Screw	7
06	Vite Screw	1
07®	Rondella di bloccaggio Lock washer	1
08®	Rondella Washer	1
09®	Cuscinetto Ball bearing	1
10	Coperchio cuscinetto Bearing cover	1
11	Vite Screw	4
12®	Tenuta a labbro Lip seal	1
13	Vite Screw	4
14®	Rondella Washer	4
15®	O-ring	4
16	Dado Nut	2

Pos.	Descrizione Description	Q.ty
17	Rondella Washer	2
18	Vite Screw	2
19	Distanziale Spacer	1
20	Rondella Washer	1
21	Vite Screw	1
22®	Guarnizione Flat gasket	2
23®	Retina silenziatore Silencer net	2
24®	Panno fonoassorbente Silencer insert	2
25	Corpo silenziatore Silencer housing	2
26	Tirante Tie rod	2
27	Tappo Plastic cap	2
28	Chiavetta Key	2
29	Motore Motor	1
30	Guarnizione Flat gasket	1
31	Raccordo Connection pipe	1
32	Vite Screw	2
33	Distanziale Spacer	1

Pos.	Descrizione Description	Q.ty
40	Golfare Lifting eye bolt	1
41®	O-ring	1
42®	Rondella Washer	1
43	Guarnizione Flat gasket	2
44	Flangia Flange	2
45	Vite Screw	2
46	Guarnizione Flat gasket	1
47	Tappo Cover	1
48	Vite Screw	2
49	Guarnizione Flat gasket	1
50	Raccordo Connection pipe	1
51	Vite Screw	2
52	Guarnizione Flat gasket	1
53	Flangia Flange	1
54	Vite Screw	2
990	Silenziatore Silencer	2

Il kit di riparazione comprende anche il cuscinetto lato motore, non presente nel disegno. | Drive end ball bearing included in the repair kit.

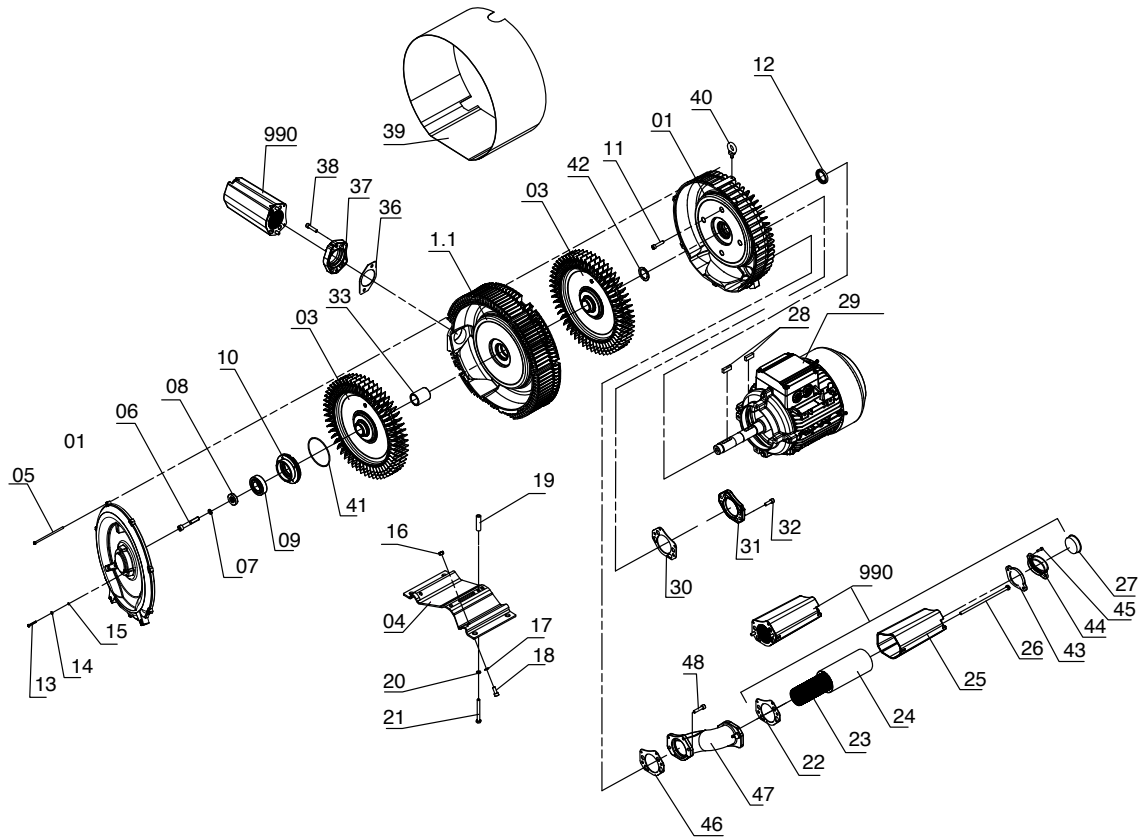
® Componente kit riparazione | ® Repair kit part

Garanzia:

Il periodo di garanzia è di 12 mesi dalla data del primo utilizzo, ma comunque non oltre i 18 mesi dalla data di spedizione. La garanzia copre quelle parti della macchina che sono difettose nei materiali, nella costruzione o nella lavorazione. La garanzia non copre le parti di usura (per esempio i cuscinetti e gli organi di tenuta), i difetti derivanti dalla corrosione chimica o galvanica, da un errato utilizzo, da un'errata interpretazione delle istruzioni contenute nel Manuale di installazione, uso e manutenzione, o da modifiche o riparazioni non autorizzate per iscritto da I.VA.CO. SRL. Durante il periodo di garanzia I.VA.CO. SRL riparerà o sostituirà, presso la propria fabbrica, le parti che saranno ritenute difettose.

SC602SF 5.5kW, 7.5kW - SC902SF 11kW, 15kW

Disegno esploso Exploded drawing



Soggetti a modifica senza obbligo di preavviso | Subject to change without prior notice

Pos.	Descrizione Description	Q.ty
01	Corpo Casing	1
1.1	Corpo intermedio Intermediate casing	1
02	Coperchio Cover	1
03	Girante Impeller	2
04	Base Base	1
05	Vite Screw	7
06	Vite Screw	1
07®	Rondella di bloccaggio Lock washer	1
08®	Rondella Washer	1
09®	Cuscinetto Ball bearing	1
10	Coperchio cuscinetto Bearing cover	1
11	Vite Screw	4
12®	Tenuta a labbro Lip seal	1
13	Vite Screw	4
14®	Rondella Washer	4
15®	O-ring	4

Pos.	Descrizione Description	Q.ty
16	Dado Nut	2
17	Rondella Washer	2
18	Vite Screw	2
19	Distanziale Spacer	1
20	Rondella Washer	1
21	Vite Screw	1
22®	Guarnizione Flat gasket	2
23®	Retina silenziatore Silencer net	2
24®	Panno fonoassorbente Silencer insert	2
25	Corpo silenziatore Silencer housing	2
26	Tirante Tie rod	4
27	Tappo Plastic cap	2
28	Chiavetta Key	2
29	Motore Motor	1
30	Guarnizione Flat gasket	1
31	Tappo Cover	1

Pos.	Descrizione Description	Q.ty
32	Vite Screw	2
33	Distanziale Spacer	1
36	Guarnizione Flat gasket	1
37	Flangia Flange	1
38	Vite Screw	2
39	Carter Protection cover	1
40	Golfare Lifting eye bolt	1
41®	O-ring	1
42®	Rondella Washer	1
43	Guarnizione Flat gasket	2
44	Flangia Flange	2
45	Vite Screw	4
46	Guarnizione Flat gasket	1
47	Raccordo Connection pipe	1
48	Vite Screw	2
990	Silenziatore Silencer	2

Il kit di riparazione comprende anche il cuscinetto lato motore, non presente nel disegno. | Drive end ball bearing included in the repair kit.

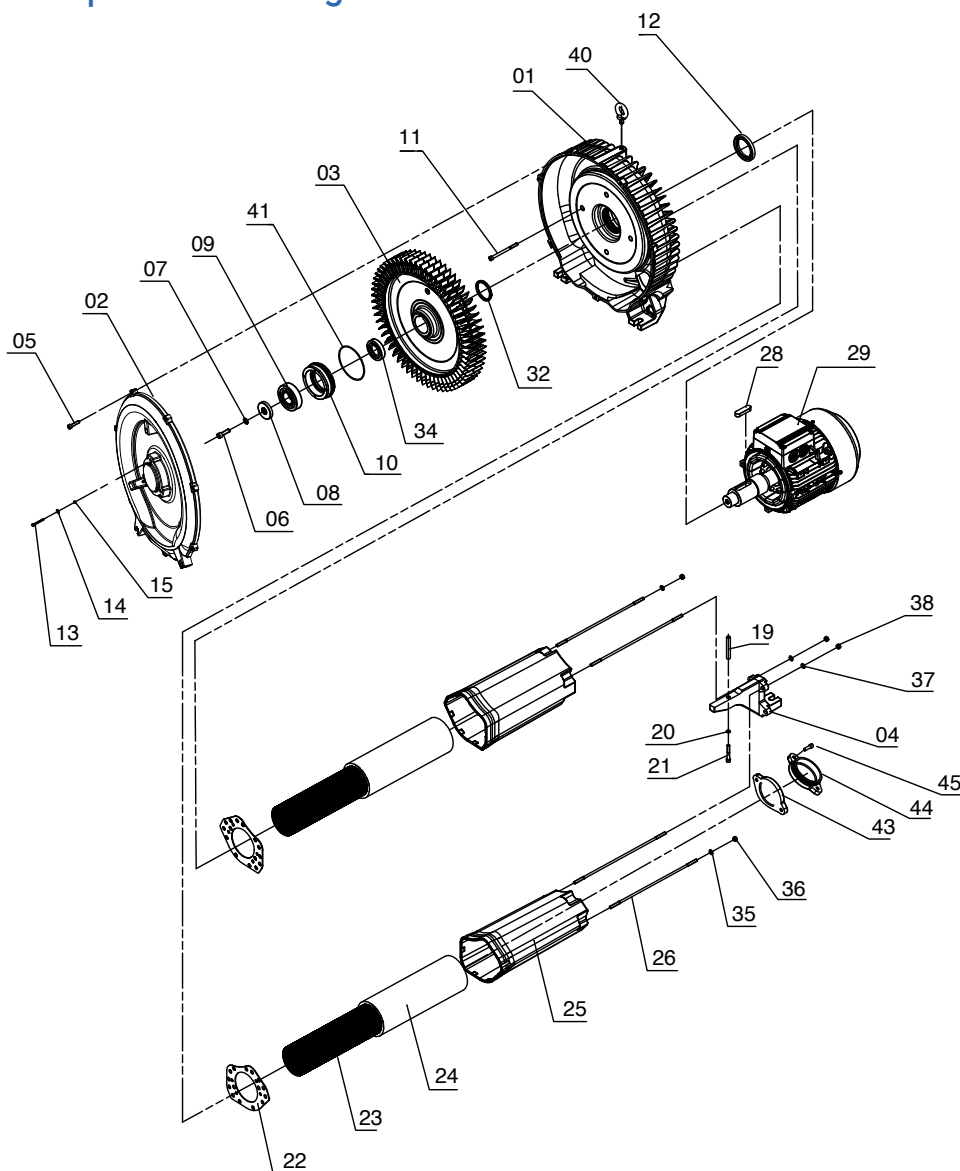
® Componente kit riparazione | ® Repair kit part

Warranty:

The warranty period is twelve months from the date of their initial use or eighteen months from delivery. The warranty covers those parts of the machine that are defective in either materials, construction or workmanship. The warranty does not cover wearing parts (e.g. bearings and lip seals), defects arising from chemical corrosion or galvanic action, from misuse or wrong interpretation of the instructions contained in the SC manual, or from modifications or repairs not expressly authorized in writing by I.VA.CO. SRL. Within the warranty period, I.VA.CO. SRL will repair or replace, ex works his factory, those parts which are determined to be defective.

SC901MF - SC931MF

Disegno esploso Exploded drawing



Soggetti a modifica senza obbligo di preavviso | Subject to change without prior notice

Pos.	Descrizione Description	Q.ty
01	Corpo Casing	1
02	Coperchio Cover	1
03	Girante Impeller	1
04	Base Base	1
05	Vite Screw	7
06	Vite Screw	1
07®	Rondella di bloccaggio Lock washer	1
08®	Rondella Washer	1
09®	Cuscinetto Ball bearing	1
10®	Coperchio cuscinetto Bearing cover	1
11	Vite Screw	4
12®	Tenuta a labbro Lip seal	1

Pos.	Descrizione Description	Q.ty
13	Vite Screw	4
14®	Rondella Washer	4
15®	O-ring	4
19	Distanziale Spacer	1
20	Rondella Washer	1
21	Vite Screw	1
22®	Guarnizione Flat gasket	2
23®	Retina silenziatore Silencer net	2
24®	Panno fonoassorbente Silencer insert	2
25	Corpo silenziatore Silencer housing	2
26	Tirante Tie rod	4
28	Chiavetta Key	1

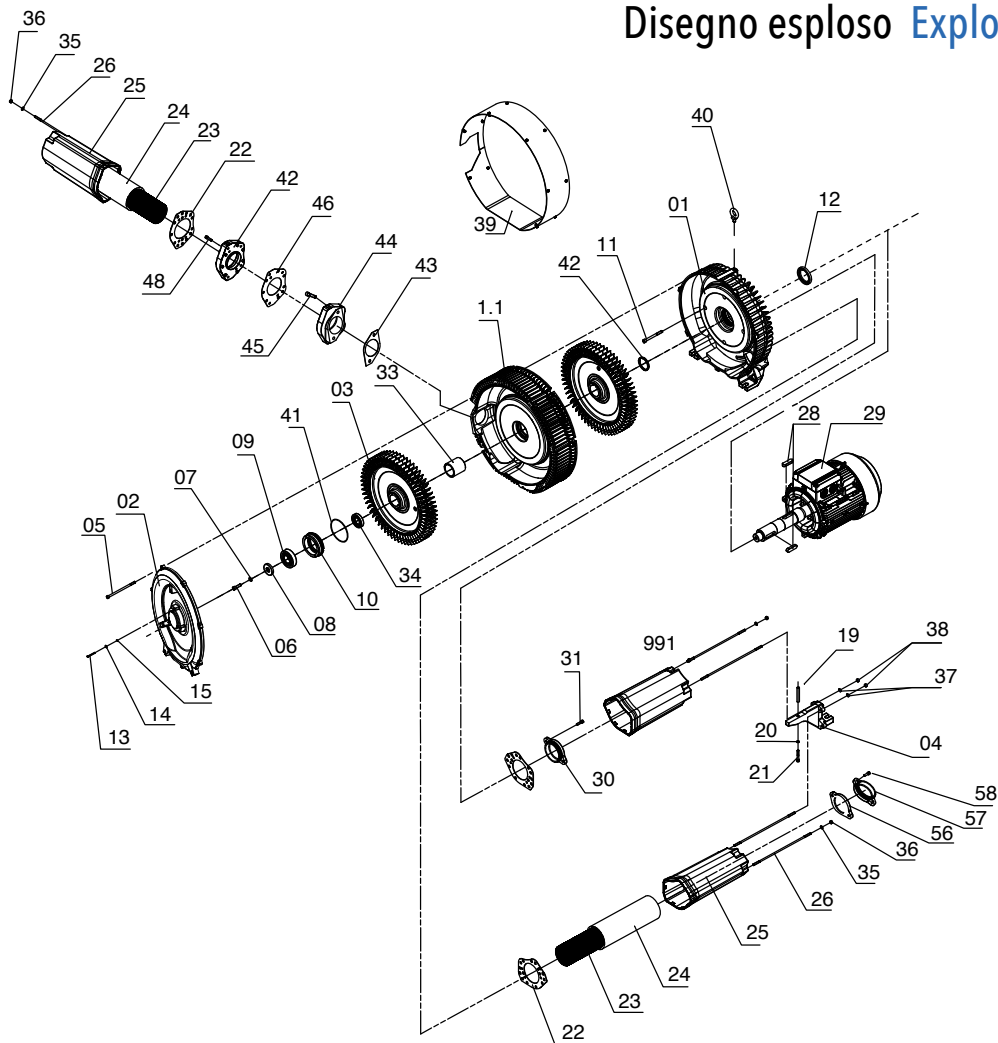
Pos.	Descrizione Description	Q.ty
29	Motore Motor	1
32®	Rondella Washer	1
34	Rondella Washer	1
35	Rondella Washer	4
36	Dado Nut	4
37	Rondella Washer	4
38	Dado Nut	4
40	Golfare Lifting eye bolt	1
41®	O-ring	1
43	Guarnizione Flat gasket	2
44	Flangia Flange	2
45	Vite Screw	4

Il kit di riparazione comprende anche il cuscinetto lato motore, non presente nel disegno. | Drive end ball bearing included in the repair kit.

® Componente kit riparazione | ® Repair kit part

Garanzia:

Il periodo di garanzia è di 12 mesi dalla data del primo utilizzo, ma comunque non oltre i 18 mesi dalla data di spedizione. La garanzia copre quelle parti della macchina che sono difettose nei materiali, nella costruzione o nella lavorazione. La garanzia non copre le parti di usura (per esempio i cuscinetti e gli organi di tenuta), i difetti derivanti dalla corrosione chimica o galvanica, da un errato utilizzo, da un'errata interpretazione delle istruzioni contenute nel Manuale di installazione, uso e manutenzione, o da modifiche o riparazioni non autorizzate per iscritto da I.VA.CO. SRL. Durante il periodo di garanzia I.VA.CO. SRL riparerà o sostituirà, presso la propria fabbrica, le parti che saranno ritenute difettose.



Soggetti a modifica senza obbligo di preavviso | Subject to change without prior notice

Pos.	Descrizione Description	Q.ty
01	Corpo Casing	1
1.1	Corpo intermedio Intermediate casing	1
02	Coperchio Cover	1
03	Girante Impeller	2
04	Base Base	1
05	Vite Screw	7
06	Vite Screw	1
07®	Rondella di bloccaggio Lock washer	1
08®	Rondella Washer	1
09®	Cuscinetto Ball bearing	1
10	Coperchio cuscinetto Bearing cover	1
11	Vite Screw	4
12®	Tenuta a labbro Lip seal	1
13	Vite Screw	4
14®	Rondella Washer	4
15®	O-ring	4
19	Distanziale Spacer	1

Pos.	Descrizione Description	Q.ty
20	Rondella Washer	1
21	Vite Screw	1
22®	Guarnizione Flat gasket	2
23®	Retina silenziatore Silencer net	2
24®	Panno fonoassorbente Silencer insert	2
25	Corpo silenziatore Silencer housing	2
26	Tirante Tie rod	8
28	Chiavetta Key	2
29	Motore Motor	1
30	Flangia Flange	1
31	Vite Screw	2
33	Distanziale Spacer	1
34	Distanziale Spacer	1
35	Rondella Washer	4
36	Vite Screw	4
37	Rondella Washer	4
38	Vite Screw	4

Pos.	Descrizione Description	Q.ty
39	Carter Protection cover	1
40	Golfare Lifting eye bolt	1
41®	O-ring	1
42®	Rondella Washer	1
43	Guarnizione Flat gasket	1
44	Flangia Flange	1
45	Vite Screw	2
46	Guarnizione Flat gasket	1
47	Flangia Flange	1
48	Vite Screw	2
56	Guarnizione Flat gasket	2
57	Flangia Flange	2
58	Vite Screw	2
991	Silenziatore di appoggio chiuso Closed Silencer	1

Il kit di riparazione comprende anche il cuscinetto lato motore, non presente nel disegno. | Drive end ball bearing included in the repair kit.

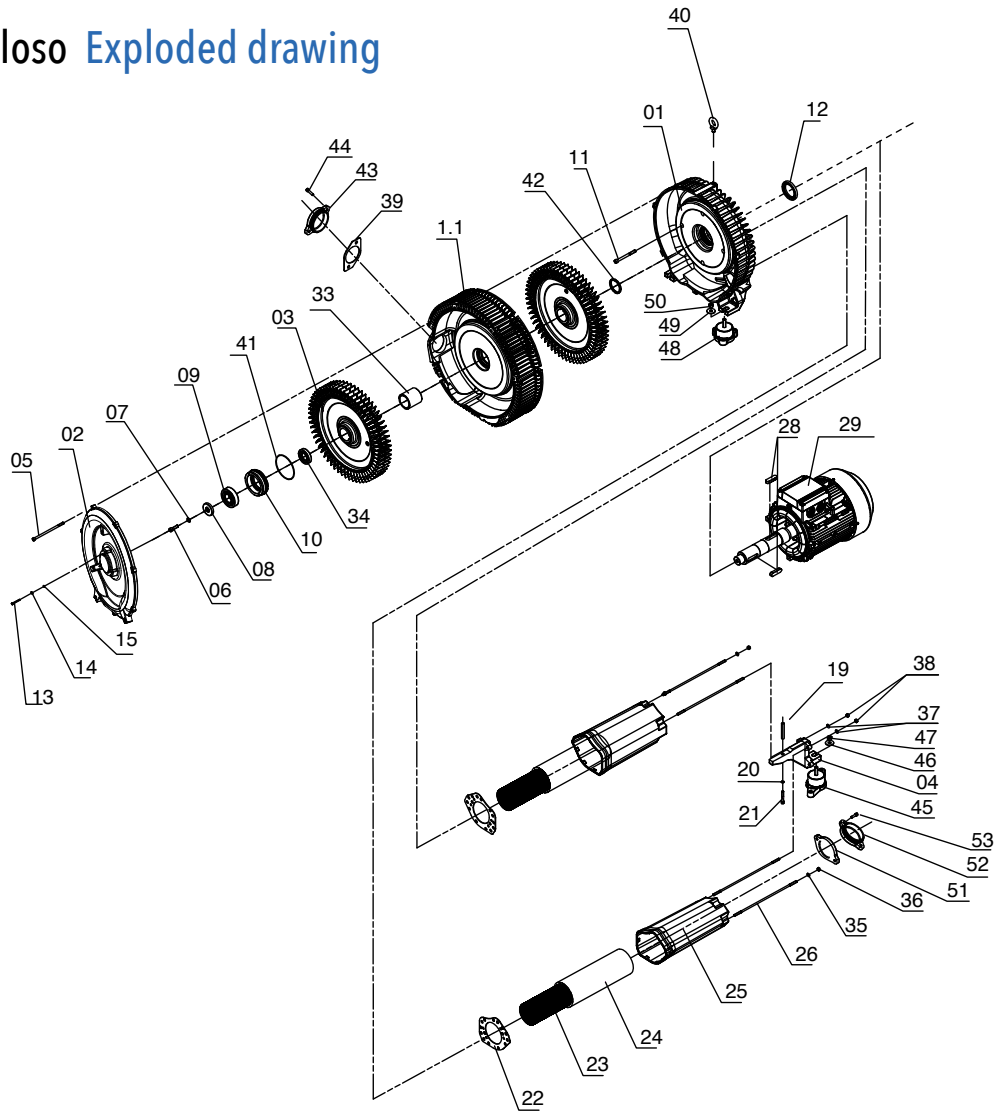
® Componente kit riparazione | ® Repair kit part

Warranty:

The warranty period is twelve months from the date of their initial use or eighteen months from delivery. The warranty covers those parts of the machine that are defective in either materials, construction or workmanship. The warranty does not cover wearing parts (e.g. bearings and lip seals), defects arising from chemical corrosion or galvanic action, from misuse or wrong interpretation of the instructions contained in the SC manual, or from modifications or repairs not expressly authorized in writing by I.VA.CO. SRL. Within the warranty period, I.VA.CO. SRL will repair or replace, ex works his factory, those parts which are determined to be defective.

SC942PF

Disegno esploso Exploded drawing



Soggetti a modifica senza obbligo di preavviso | Subject to change without prior notice

Pos.	Descrizione Description	Q.ty
01	Corpo Casing	1
1.1	Corpo intermedio Intermediate casing	1
02	Coperchio Cover	1
03	Girante Impeller	2
04	Base Base	1
05	Vite Screw	7
06	Vite Screw	1
07®	Rondella di bloccaggio Lock washer	1
08®	Rondella Washer	1
09®	Cuscinetto Ball bearing	1
10	Coperchio cuscinetto Bearing cover	1
11	Vite Screw	4
12®	Tenuta a labbro Lip seal	1
13	Vite Screw	4
14®	Rondella Washer	4
15®	O-ring	4

Pos.	Descrizione Description	Q.ty
19	Distanziale Spacer	1
20	Rondella Washer	1
21	Vite Screw	1
22®	Guarnizione Flat gasket	4
23®	Retina silenziatore Silencer net	2
24®	Panno fonoassorbente Silencer insert	2
25	Corpo silenziatore Silencer housing	2
26	Tirante Tie rod	8
28	Chiavetta Key	2
29	Motore Motor	1
33	Distanziale Spacer	1
34	Distanziale Spacer	1
35	Rondella Washer	4
36	Vite Screw	4
37	Vite Screw	4
38	Dado Nut	4

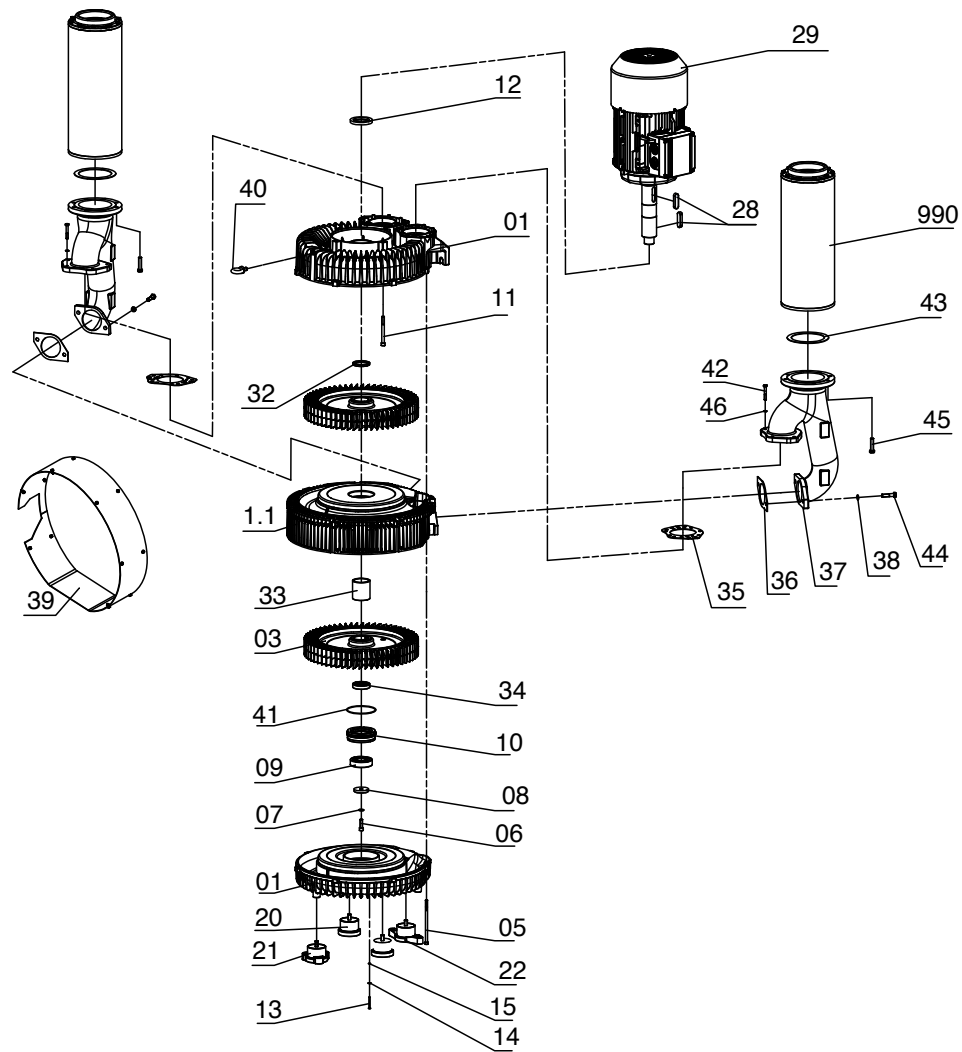
Pos.	Descrizione Description	Q.ty
39	Guarnizione Flat gasket	1
40	Golfare Lifting eye bolt	1
41®	O-ring	1
42®	Rondella Washer	1
43	Tappo Cover	1
44	Vite Screw	2
45	Antivibrante Foot	1
46	Vite Screw	1
47	Dado Nut	1
48	Piede d'appoggio Foot	2
49	Rondella Washer	2
50	Dado Nut	2
51	Guarnizione Flat gasket	2
52	Flangia Flange	2
53	Vite Screw	4

Il kit di riparazione comprende anche il cuscinetto lato motore, non presente nel disegno. | Drive end ball bearing included in the repair kit.

® Componente kit riparazione | ® Repair kit part

Garanzia:

Il periodo di garanzia è di 12 mesi dalla data del primo utilizzo, ma comunque non oltre i 18 mesi dalla data di spedizione. La garanzia copre quelle parti della macchina che sono difettose nei materiali, nella costruzione o nella lavorazione. La garanzia non copre le parti di usura (per esempio i cuscinetti e gli organi di tenuta), i difetti derivanti dalla corrosione chimica o galvanica, da un errato utilizzo, da un'errata interpretazione delle istruzioni contenute nel Manuale di installazione, uso e manutenzione, o da modifiche o riparazioni non autorizzate per iscritto da I.VA.CO. SRL. Durante il periodo di garanzia I.VA.CO. SRL riparerà o sostituirà, presso la propria fabbrica, le parti che saranno ritenute difettose.



Pos.	Descrizione Description	Q.ty
01	Corpo Casing	1
1.1	Corpo intermedio Intermediate casing	1
02	Coperchio Cover	1
03	Girante Impeller	2
05	Vite Screw	7
06	Vite Screw	1
07®	Rondella di bloccaggio Lock washer	1
08®	Rondella Washer	1
09®	Cuscinetto Ball bearing	1
10	Coperchio cuscinetto Bearing cover	1
11	Vite Screw	4
12®	Tenuta a labbro Lip seal	1

Pos.	Descrizione Description	Q.ty
13	Vite Screw	4
14®	Rondella Washer	4
15®	O-ring	4
20	Piede d'appoggio Foot	2
21	Piede d'appoggio Foot	1
22	Piede d'appoggio Foot	1
28	Chiavetta Key	2
29	Motore Motor	1
32®	Rondella Washer	1
33	Distanziale Spacer	1
34	Distanziale Spacer	1
35	Guarnizione Flat gasket	2

Pos.	Descrizione Description	Q.ty
36	Guarnizione Flat gasket	2
37	Collettore Manifold	2
38	Rondella Washer	4
39	Carter Protection cover	1
40	Golfare Lifting eye bolt	1
41®	O-ring	1
42	Vite Screw	8
43	Guarnizione Flat gasket	2
44	Vite Screw	4
45	Vite Screw	16
46	Rondella Washer	8
990	Silenziatore Silencer	2

Il kit di riparazione comprende anche il cuscinetto lato motore, non presente nel disegno. | Drive end ball bearing included in the repair kit.

® Componente kit riparazione | ® Repair kit part

Warranty:

The warranty period is twelve months from the date of their initial use or eighteen months from delivery. The warranty covers those parts of the machine that are defective in either materials, construction or workmanship. The warranty does not cover wearing parts (e.g. bearings and lip seals), defects arising from chemical corrosion or galvanic action, from misuse or wrong interpretation of the instructions contained in the SC manual, or from modifications or repairs not expressly authorized in writing by I.VA.CO. SRL. Within the warranty period, I.VA.CO. SRL will repair or replace, ex works his factory, those parts which are determined to be defective.



| ACCESSORI E TIPOLOGIE
| ACCESSORIES AND TYPES



ACCESSORI ACCESSORIES

Per tutte le macchine è stata sviluppata una linea completa di accessori che vengono forniti su richiesta del cliente.

A complete range of accessories is available upon customer's request

ACCESSORI / ACCESSORIES:	Rif. schema installazione accessori Ref. to accessories installation drawing	SC101MF SC201MF SC301MF SC302SF	SC401MF SC402SF	SC501MF SC531MF SC601MF SC631MF SC602PF SC502SF SC602SF	SC701MF SC731MF SC802PF SC902SF	SC901MF SC931MF SC942PF SC902PF	SC951MF
Filtro a cartuccia 20 micron Cartridge filter 20 micron	5	FAT6040	FAT6050	FAT6060	FAT7080S	FAT6080	FAT6090
Filtro a rete per interni 100 micron Suction filter 100 micron	10	FI6040	FI6050	FI6060	/	FI6080	/
Filtro in linea 20 micron In-line vacuum filter 20 micron	4	FLV003	FLV005	FLV006	FLV006/1	FLV008FT FLV010	/
Filtri in linea per vuoto in poliestere 25 micron In-line vacuum polyester filters 25 micron	4	FLV003/P	FLV005/P	FLV006/PFT	FLV006/1/P	FLV008/P FLV010/P	/
Filtri in linea per vuoto con cartuccia inox 30 o 60 micron In-line vacuum filters with inox 30 or 60 micron cartridge	4	FLV003INOX30 FLV003INOX60	FLV005INOX30 FLV005INOX60	FLV006INOX30 FLV006INOX60	/	/	/
Curva completa di raccordo Complete connection elbow	11	CU1.25+NI	CU1.5+TR	CU2+NI monostadio/ 1stage CU2+TR bistadio/ 2stages	CU2.5+TR	CU4+NI	/
Valvola di sicurezza con kit installazione Safety valve with installation kit	3 9	ACVRV1.25AL	ACVRV1.25AL + KITACVRV1.25-1.5	ACVRV1.25AL + KITACVRV1.25-2	ACVRV2.5AL + KITACVRV2.5-2.5	ACVRV4AL + KITACVRV4-4	/
Manometro - vuotometro con kit installazione Manometer - vacuum gauge with installation kit	2 9	MAN1 ACVU1 + KITMANVU-1"1/4	MAN1 ACVU1 + KITMANVU-1"1/2	MAN1 ACVU1 + KITMANVU-2	MAN1 ACVU1 + KITMANVU-2"1/2	MAN1 ACVU1 + KITMANVU-4"	/
Silenziatore supplementare in linea Supplementary in-line silencer	7	FSL6040FT	FSL6050FT	FSL6060FT	FSL7080	FSL6080	/
Silenziatore supplementare finale Final supplementary silencer	6	FSF6040	FSF6050FT	FSF6060FT	FSF7080	FSF6080	/
Valvola di ritegno a clapet Check valve, clapet type	14	ACVDRC1-1/4BR	ACVDRC1-1/2BR	ACVDRC2BR	ACVDRC2-1/2BR	ACVDRC4BR	/
Manicotto flessibile Flexible connection		MF6040	MF6050	MF6060R1	MF7080	MF6080	MF6090
Raccordo portagomma Polyamide fittings	12	PTP6040	PTP6050	PTP6060	PTP7080		
Piedini antivibranti Antivibration puffers	13	ACANTM6DF	ACANTM6DF	ACANTM8DF per/for SC501MF - SC531MF SC502SF ACANTM10DF per/for SC601MF SC631MF - SC602PF SC602SF	ACANTM12DF	ACANTM12DF	ACANTM- 12DF
Diametro attacco silenziatore Diameter silencers connection (inch)		1"1/4	1"1/2	2"	2"1/2	4"	5"

ACCESSORI ACCESSORIES



A

Kit installazione accessori
Installation kit



2

MAN - ACV Manometro - Vuotometro
Manometer - Vacuum gauge



3

ACVRV-AL Valvola di sicurezza
Safety valve



4

FLV Filtri in linea 20/25/30/60 micron
In-line filters 20/25/30/60 micron



5

FAT Filtro a cartuccia in compressione
Cartridge filter for compression only



4C

5C

Cartucce vuoto / compressione
Vacuum / compression cartridges



⑥ ⑦ ----- FSF - FSL Silenziatori in linea / finale
In line / final silencers



⑨ ----- Kit connessioni
Connection kits



⑩ ----- FI Filtro a rete per interni 100 micron in comor
Suction filter 100 micron comor duty



⑫ ----- PTP Raccordo portagomma
Polyamide fittings



⑬ ----- ACANT Piedini antivibranti
Antivibration puffers



⑭ ----- ACVDRC Valvola di ritegno a clapet
Check valve, clapet type

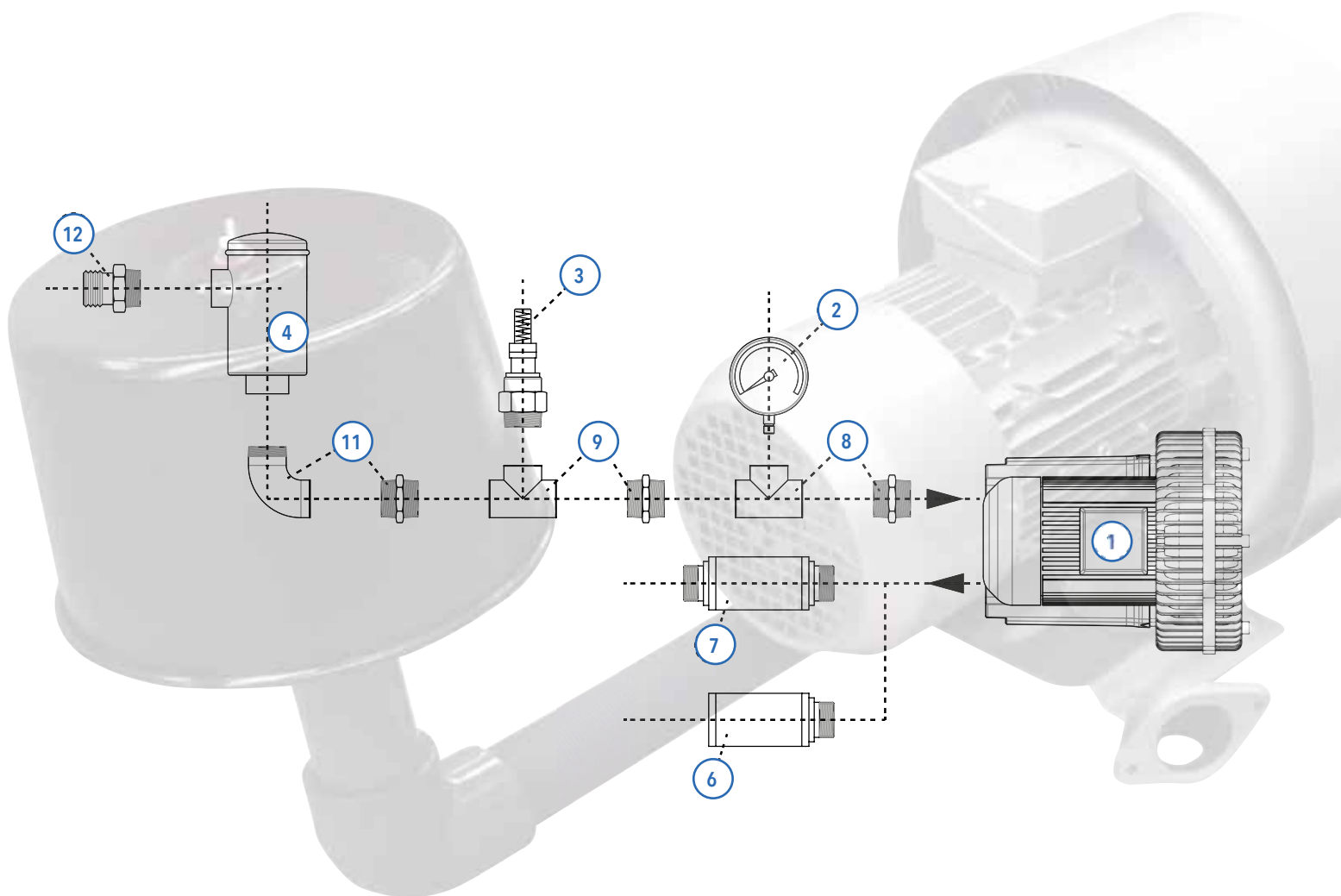


Ⓚ ----- Ricambi / kit
Spares / kit

ASPIRAZIONE EXHAUST

Schema installazione accessori Accessories installation drawing

A

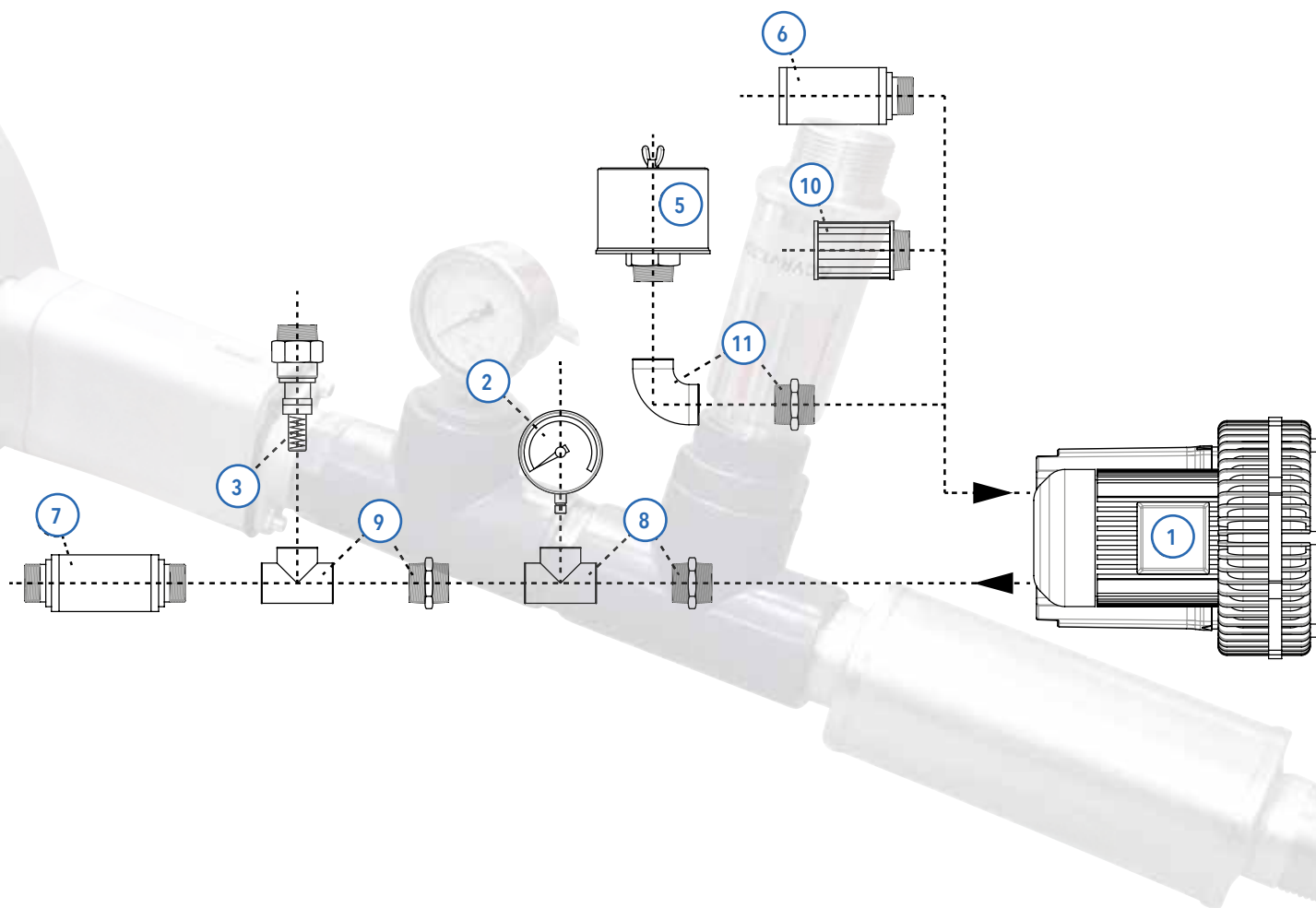


- 1 Aspiratore/compressore a canale laterale | Side channel blower/exhauster
- 2 Vuotometro/manometro | Vacuum/pressure gauge
- 3 Valvola di sicurezza | Safety valve
- 4 Filtro in linea | In-line filter
- 5 Filtro a cartuccia | Cartridge filter
- 6 Silenziatore finale | Silencer

COMPRESSIONE COMPRESSION

Schema installazione accessori Accessories installation drawing

A



- 7 Silenziatore in linea | In-line silencer
- 8 Kit installazione vuotometro/manometro | Vacuum/pressure gauge kit
- 9 Kit installazione valvola | Connection valve kit
- 10 Filtro metallico | Metallic filter
- 11 Raccordi | Piping connections
- 12 Niplo portatubo | Piping nipple

VERSIONI SPECIALI CUSTOMIZED VERSION



Compressori e aspiratori ad asse nudo Bare shaft side channel blowers and exhausters

Costruite in alluminio pressofuso. Soffianti ad asse nudo atte all'azionamento tramite cinghie e pulegge o all'accoppiamento diretto con giunto elastico.

All components in die-cast aluminum. Bare shaft blowers for belts and pulleys operation or for direct coupling with flexible coupling.

Compressori e aspiratori a canale laterale con aspirazione frontale Side channel blowers and exhausters with front suction

Le soffianti della versione monostadio possono essere realizzate con l'aspirazione in posizione frontale per agevolare l'attacco diretto all'impianto.

Single-stage blowers can be customized with front inlet in order to simplify the connection to the system



Compressori e aspiratori a canale laterale - versione anodizzata o inox Side channel blowers and exhausters - anodized version or full SS version



Tutte le soffianti possono essere costruite in AISI 304/316L o anodizzate. L'anodizzazione è un processo elettrochimico che aumenta la resistenza alla corrosione, la durezza delle superfici e la resistenza all'usura e all'abrasione dell'alluminio.

All blowers can be manufactured in SS304/316L or anodized. This electrochemical process makes blowers corrosion and abrasion resistant by hardening the surfaces of aluminum.



Compressori e aspiratori a canale laterale, BIOGAS ATEX CE II2G Ex-d IIB T3 Side channel blowers and exhausters for BIOGAS duty, meeting ATEX CE II2G Ex-d IIB T3 standards.

Esecuzione verticale, componenti principali in alluminio pressofuso anodizzato, a tenuta di gas tramite sigillatura con guarnizione liquida e anello di tenuta a doppio labbro, lanterna di supporto e motore per accoppiamento diretto. La macchina è dotata nella parte inferiore di rubinetto per lo scarico della condensa.

Giunto elastico certificato ATEX. Coprigiunto antiscintilla. Motore elettrico asincrono, certificato ATEX CE CAT II 2G Ex-d IIB T3 IP55 classe "F" in forma costruttiva V1. Motore completo di PTC. Base di appoggio costituita da profilati in acciaio al carbonio saldati.

Vertical layout, main components in anodized die-casted aluminum, gas tight version by implemented sealing with liquid gasket and double lip seal ring, provided with motor supporting lantern for direct drive. The lower part of the machine is equipped with a drain tap to ease condensate drain, if any. ATEX certified flexible coupling protected by anti-sparkling guard.

The asynchronous electric motor is certified ATEX CE CAT II 2G Ex-d IIB T3 IP55, V1 mounting arrangement.

Motor fitted with PTC to ease VF drive and control. Baseplate in welded carbon steel construction.





Compressori e aspiratori a canale laterale monoblocco con motore ATEX CE II 3GD - zona 22

Side channel blowers and exhausters monoblock type ATEX CE II 3GD - zone 22

Costruzione in alluminio pressofuso, monoblocco, esecuzione orizzontale o verticale. Motore elettrico a protezione maggiorata Ex-td in esecuzione ATEX CE II 3GD T4 - A22.

All components in die-cast aluminum, monoblock construction, horizontal or vertical layout. Electric motor ATEX CE II 3GD Ex-td T4-A22.

Compressori e aspiratori a canale laterale per gas tecnici ATEX CE II 2G Ex-d IIB T3

Side channel blowers and exhausters suitable for hazardous area applications meeting ATEX CE II 2G Ex-d IIB T3 standards

Costruzione a tenuta stagna, esecuzione orizzontale o verticale, giunto elastico certificato ATEX, coprigiunto antiscintilla, cuscinetti doppi, anello di tenuta in Viton con labbro parapolvere, motore elettrico asincrono, certificato ATEX CE CAT II 2G Ex-d IIB T3 IP55 classe "F", motore completo di PTC.

Horizontal or vertical monoblock version or alternatively bareshaft. Main components in anodized die-casted aluminum, gas tight version by implemented sealing with liquid gasket and double lip seal ring. Equipped with asynchronous electric motor certified ATEX CE CAT II 2G Ex-d IIB T3 IP55. Motor fitted with PTC to ease VF drive.



Compressori e aspiratori a canale laterale con inverter

Side channel blowers and exhausters with frequency converter

La gamma di soffianti serie SC è predisposta al funzionamento tramite inverter, disponibile anche in versione "on board".

Blowers can be fitted with frequency converters. The version with "on board" frequency drives is also available.

Compressori e aspiratori a canale laterale con cabina insonorizzante

Side channel blowers and exhausters with noise enclosure

Tutte le soffianti possono essere dotate di una cabina insonorizzante per abbattere la rumorosità.

A seconda delle esigenze di lavoro, le cabine insonorizzanti possono essere fornite di ventola di estrazione aria.

All blowers can be fitted into noise-enclosures for noise reduction. According to the customer's requests enclosures can be supplied with or without cooling fan.



PRESTAZIONI MOTORI ELETTRICI IE2

ELECTRIC MOTORS PERFORMANCES IE2

FREQUENZA FREQUENCY (HZ)	POTENZA POWER (KW)	TENSIONE VOLTAGE (V) Δ Y ±10%		ASSORBIMENTO ABSORPTION (A)	EFFICIENZA EFFICIENCY (%)	FATTORE DI POTENZA POWER FACTOR (COS π)	RPM
50	0.4	230Δ	400Y	Δ1.76/Y1.02	72.8	0.82	2840
60	0.5	260Δ	460Y	Δ1.67/Y0.97	75.5	0.82	3360
50	0.55	230Δ	400Y	Δ2.33/Y1.35	75.5	0.82	2840
60	0.63	260Δ	460Y	Δ2.21/Y1.28	75.5	0.82	3360
50	0.7	230Δ	400Y	Δ2.89/Y1.68	77.4	0.82	2840
60	0.83	260Δ	460Y	Δ2.91/Y1.68	75.5	0.82	3360
50	0.85	230Δ	400Y	Δ3.51/Y2.03	77.4	0.82	2840
60	0.95	260Δ	460Y	Δ3.33/Y1.93	75.5	0.82	3360
50	1.3	230Δ	400Y	Δ5.16/Y2.99	79.6	0.83	2840
60	1.5	260Δ	460Y	Δ4.67/Y2.70	84	0.83	3360
50	1.5	230Δ	400Y	Δ6.15/Y3.56	81.3	0.84	2840
60	1.75	260Δ	460Y	Δ6.31/Y3.65	84	0.84	3360
50	2.2	230Δ	400Y	Δ9.7/Y5.6	83.2	0.85	2840
60	2.55	260Δ	460Y	Δ10.3/Y6	85.5	0.85	3360
50	3	230Δ	400Y	Δ10.7/Y6.2	84.6	0.87	2840
60	3.45	260Δ	460Y	Δ10.1/Y5.8	85.5	0.87	3360
50	4	400Δ	690Y	Δ8.0/Y4.6	85.8	0.88	2840
60	4.6	460Δ	720Y	Δ7.5/Y4.3	87.5	0.88	3360
50	4.3	400Δ	690Y	Δ8.7/Y5.0	85.8	0.88	2840
60	4.8	460Δ	720Y	Δ7.8/Y4.5	87.5	0.88	3360
50	5.5	400Δ	690Y	Δ10.9/Y6.3	87	0.88	2840
60	6.3	460Δ	720Y	Δ10.2/Y5.8	88.5	0.88	3360
50	7.5	400Δ	690Y	Δ14.5/Y8.4	88.1	0.89	2840
60	8.6	460Δ	720Y	Δ13.6/Y7.8	89.5	0.89	3360
50	9	400Δ	690Y	Δ17.4/Y10.0	88.1	0.89	2840
60	10.5	460Δ	720Y	Δ16.5/Y9.5	89.5	0.89	3360
50	12.5	400Δ	690Y	Δ23.9/Y13.7	89.4	0.89	2840
60	14.5	460Δ	720Y	Δ22.7/Y13.0	90.2	0.89	3360
50	16.5	400Δ	690Y	Δ31.2/Y18.0	90.3	0.89	2840
60	19	460Δ	720Y	Δ29.4/Y16.9	91	0.89	3360
50	18.5	400Δ	690Y	Δ34.7/Y20.0	90.9	0.89	2840
60	22	460Δ	720Y	Δ34.1/Y19.6	91	0.89	3360

PESO NETTO SOFFIANTI BLOWERS NET WEIGHT

MODELLO MODEL	PESO Kg WEIGHT Kg
SC101MF0.2M	7
SC101MF0.2T	7
SC201MF0.4M	12
SC201MF0.4T	18
SC241MF0.5M	20
SC241MF0.5T	19
SC242SF0.81T	25
SC242SF1.5M	30
SC242SF1.5T	32
SC301MF0.5M	15
SC301MF0.5T	19
SC302SF0.7M	19
SC302SF0.7T	24
SC341MF0.5T	17
SC341MF0.81T	18
SC341MF0.9M	29
SC342SF1.1T	30
SC342SF1.5M	34
SC342SF1.5T	32
SC401MF0.85M	18
SC401MF0.85T	21
SC401MF1.3M	20
SC401MF1.3T	25
SC402SF1.6T	34
SC402SF2.2T	37
SC431MF1.1M	21
SC441MF1.1M	23
SC441MF1.1T	22
SC442SF1.5T	39
SC442SF3.3T	43
SC501MF1.5M	29
SC501MF1.5T	22
SC501MF2.2T	34
SC502SF3.0T	49
SC502SF4.0T	53
SC531MF1.3T	22
SC531MF1.5M	31
SC531MF1.5T	24
SC531MF2.2T	35
SC541MF1.5T	26
SC541MF2.2T	29
SC542SF2.2T	48
SC542SF4.0T	51
SC601MF2.2M	37

MODELLO MODEL	PESO Kg WEIGHT Kg
SC601MF2.2T	40
SC601MF3.0T	45
SC601MF4.0T	50
SC602PF4.0T	59
SC602PF5.5T	75
SC602PF7.5T	79
SC602SF4.0T	66
SC602SF5.5T	82
SC602SF7.5T	86
SC631MF1.6T	40
SC631MF2.2T	42
SC631MF3.0T	46
SC631MF4.0T	51
SC641MF2.2T	37
SC641MF3.3T	36
SC642SF3.3T	55
SC642SF5.5T	52
SC643SF7.5T	88
SC701MF4.0T	57
SC701MF5.5T	74
SC701MF7.5T	78
SC731MF4.0T	59
SC731MF5.5T	76
SC731MF7.5T	80
SC802PF11T	110
SC802PF7.5T	112
SC901MF18.5T	169
SC901MF12.5T	120
SC901MF8.5T	124
SC902PF12.5T	142
SC902PF16.5T	195
SC902PF20T	203
SC902PF25T	216
SC902SF11T	120
SC902SF15T	156
SC902SF7.5T	100
SC931MF12.5T	130
SC931MF18.5T	150
SC931MF8.5T	117
SC942PF15T	199
SC942PF20T	212
SC942PF25T	221
SC951MF15T	220
SC951MF20T	235
SC951MF25T	245

DATI NECESSARI PER SELEZIONARE UNA SOFFIANTE

DATA REQUIRED FOR THE SELECTION OF A BLOWER

Tipo o modello soffiante Blower type or model	es. / ex. SC201MF0.4T	
Frequenza Alimentazione Frequency power	es. / ex. 50 Hz	Standard 50 Hz
Tensione motore Voltage	es. / ex. 400/690V	50 Hz 0: 3 kW 230/400V \pm 5% oltre / over 4kW 400/690 \pm 5% 60 Hz 460V \pm 5%
Temperatura di esercizio fluido min & max Operating temperature min & max	es. / ex. -20° C / 150° C	
Quantità Quantity		
Destinazione della merce Shipping destination		

DATI OPZIONALI DESIGN DATA

Portata Airflow	m3/h	Standard o Normalizzata Standard or normalized
Pressione Pressure	mbar (a/at 15° C)	Mandata o aspirazione Pressure or suction side
Tipo di Fluido trattato Flow type		Aria pulita -aria polverosa -trasporto materiale -aggressivi chimici Clean air-dust air- transport-hazrdous area-chemicals
Temperatura di esercizio fluido Operating temperature min & max		es. / ex. -20° C / 150° C

PROCEDURA PER LA GESTIONE DELLA GARANZIA

WARRANTY PROCEDURES

1) Ricezione del reclamo: il reclamo deve essere inviato in forma scritta tramite e-mail all'indirizzo info@ivaco.it e deve contenere i seguenti dati in riferimento al prodotto danneggiato:

- Modello
- Numero e data del DDT
- Numero e data dell'Ordine
- Foto del prodotto
- Foto di eventuali installazioni di valvole e filtri
- Numero di matricola
(in caso di AL, OL, DR, VC, VA, RL, ITB, ICV, ICP)

2) Gestione del reclamo: verifiche e controlli

3) Risposta al reclamo: il cliente riceverà una risposta in forma scritta tramite e-mail. In base alla casistica, la procedura prevede:

- A. Invio del kit di riparazione
- Gratuitamente: se il danno è coperto da garanzia.
 - A pagamento: se la responsabilità del danno è imputabile al cliente.
- B. Nel caso in cui il kit di riparazione non sia sufficiente:
- Il prodotto dovrà essere restituito a I.VA.CO. Srl in porto franco, che provvederà alla verifica e alla stesura del bollettino di riparazione e dell'eventuale preventivo se il danno non è coperto da garanzia o è stato causato dal cliente.
 - Il prodotto dovrà essere consegnato al service di zona (se disponibile) in porto franco, che provvederà alla verifica. I.VA.CO. invierà il bollettino di riparazione e l'eventuale preventivo se il danno non è coperto da garanzia o è stato causato dal cliente.

1) Claim receipt: the claim must be submitted in written form via e-mail to info@ivaco.it and should include the following data concerning the damaged product:

- Model
- DDT date and number
- Order date and number
- Product pictures
- Pictures of possible valves and filters installed
- Serial Number
(in case of AL, OL, DR, VC, VA, RL, ITB, ICV, ICP)

2) Claim management: inspections and controls

3) Claim reply: the customer will receive a written reply via e-mail. Based on the cases, the standard procedure establishes:

- A. Repair kit delivery
- For free: if the damage is covered by warranty.
 - With charge if the damage responsibility is attributable to the client.
- B. In the event that the repair kit is not enough:
- The product should be sent back DAP to I.VA.CO. Srl which will verify the damage and will draft the repair bulletin with the monetary estimation if the damage is not covered by warranty or if the damage was caused by the customer.
 - The product should be delivered DAP to the service center (if available) which will verify the damage. I.VA.CO. will send the repair bulletin and the potential quotation if the damage is not covered by warranty or if the damage was caused by the customer.



I.V.A.CO s.r.l.
Via delle Brigole 33
23877 Paderno d'Adda (LC), Italy
VAT: 09805990968
tel. +39 039 9281084
www.ivaco.it - info@ivaco.it

