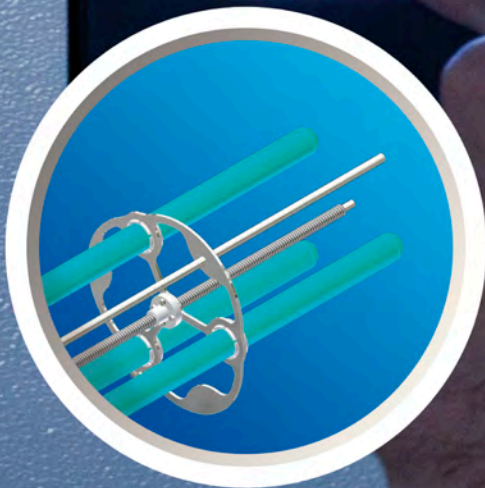
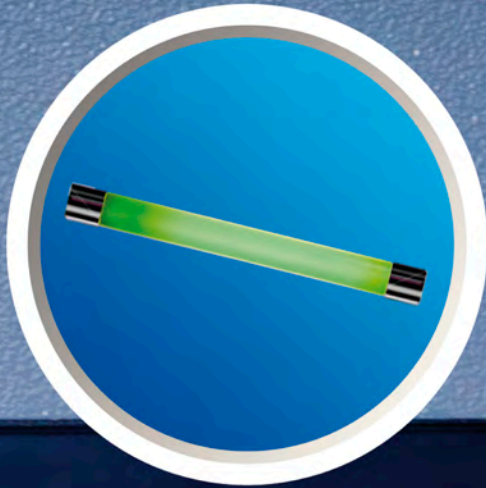


General Catalogue



IMPIANTI UV	UV SYSTEMS	
<i>Serie LCD² Domestica</i>	<i>LCD² domestic series</i>	<i>2-3</i>
<i>Serie RACK LCD²</i>	<i>RACK LCD² series</i>	<i>4</i>
<i>Serie RM</i>	<i>RM series</i>	<i>5</i>
<i>Serie AM</i>	<i>AM series</i>	<i>6-7</i>
<i>Serie 400</i>	<i>400 series</i>	<i>8-9</i>
<i>Serie HDPE</i>	<i>HDPE series</i>	<i>10 -11</i>
<i>Serie SMP</i>	<i>SMP series</i>	<i>12-13</i>
<i>Serie IT</i>	<i>IT series</i>	<i>14-15</i>
<i>Serie POOL</i>	<i>POOL series</i>	<i>16</i>
<i>Serie COMBI</i>	<i>COMBI series</i>	<i>17</i>

DISINFEZIONE ARIA e SUPERFICI	AIR and SURFACE DISINFECTION	
<i>Serie SITAIR</i>	<i>SITAIR Series</i>	<i>18-19</i>

STRUMENTI	TOOLS	
<i>Strumentazione</i>	<i>Maintenance tools</i>	<i>20</i>

FILTRAZIONE	FILTRATION	
<i>Serie GEM</i>	<i>GEM Series</i>	<i>21-22</i>
<i>Serie GE</i>	<i>GE Series</i>	<i>23</i>
<i>Serie GE/S</i>	<i>GE/S Series</i>	<i>24</i>
<i>Serie GE/CS</i>	<i>GE/CS Series</i>	<i>25</i>
<i>Serie GEM 222 – GEM 226</i>	<i>GEM 222 – GEM 226 Series</i>	<i>26</i>
<i>Serie CARFIL (cartucce filtranti)</i>	<i>Carfil Series (cartridges)</i>	<i>27</i>
<i>Serie CONFIL (contenitori filtranti)</i>	<i>Carfil Series (filters)</i>	<i>28</i>

MOD. UV 107 - UV 403

Dose UV-C con UVT 99% - 1cm	UV-C dose @ UVT 99% - 1cm	> 300 J/m ² (9.000 h)
Durata lampada	Lamp lifespan	9.000 h
Materiale collettore: acciaio inox	Manifold material: stainless steel	AISI 304
Pressione massima	Max. pressure	9 bar
Alimentazione elettrica	Electrical supply	230 V – 50/60 Hz

		UV 107	UV 403
Portata max (l/min)	Max. flow rate (l/min)	5	10
N. lampade	Number of lamps	1	1
Raccordi idraulici	IN-OUT connections	1/8" F	1/2" M
Led anomalia/funzionamento	Fault/working led	yes	yes
Assorbimento elettrico (W ± 2%)	Power consumption (W ± 2%)	12	16



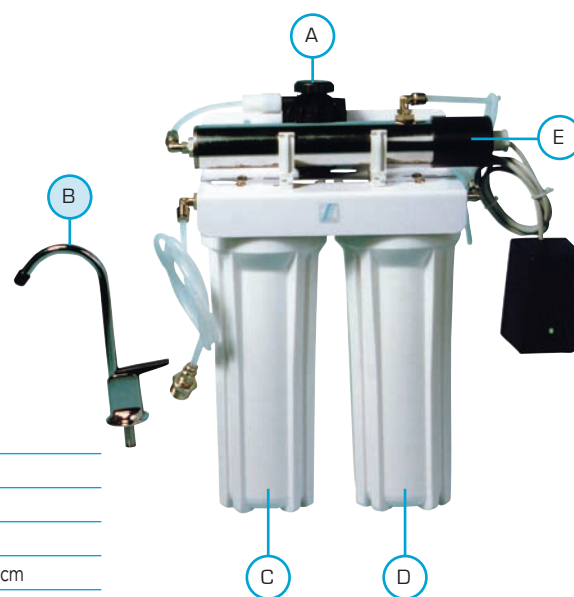
UV 107

UV 403

PURIFICATORE STERIL PURE PLUS

STERIL PURE PLUS WATER PURIFIER

Portata massima	Max. flow rate	300 l/h
Attacco alimentazione	Feed connection	3/8"
Temperatura max d'esercizio	Max. working temperature	40°C
Dimensioni d'ingombro	Overall dimensions	15x34x40 cm
Peso totale	Total weight	4 kg
Contaltri bloccaerogazione	Liter counter with flow shut-off	(A)
Rubinetto erogazione	Delivery tap	(B)
Sezione filtrazione		Filtration group
Cartuccia filo avvolto	Coiled wire cartridge	(C)
Cartuccia carboni attivi (*)	Activated carbon cartridge (*)	(D)
Sezione debatterizzazione		Disinfection group
Debatterizzatore mod. UV 107	Sterilizer mod. UV 107	(E)



STERIL PURE

(*) approvato DM 443 – 21-12-90 - (*) approved DM 443 – 21-12-90

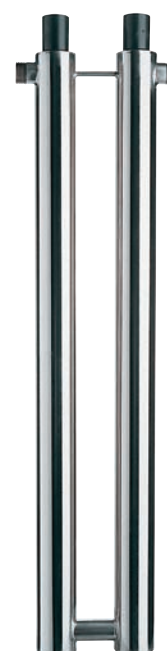
LCD² Series



UV 405



UV 412



UV 450



UV 440-480

SERIE UV LCD ²	UV LCD ² SERIES	UV 405 LCD	UV 412 LCD	UV 440 LCD	UV 450 LCD	UV 480 LCD	550 LCD	80/2 LCD
Portata max (l/min)	Max. flow rate (l/min)	20	45	60	75	85	100	200
Lampade	Lamps	1	1	1	2	1	2	2
Assorbimento elettrico (W ± 2%)	Electrical consumption (W ± 2%)	30	40	40	80	80	80	160
Dose UV-C (J/m ²) con UVT 99% - 1cm	UV-C Dose (J/m ²) @ UVT 99% - 1cm	300	300	300	300	300	400	400
Durata lampada	Lamp lifespan	9.000 h						
Materiale collettore	Manifold material	AISI 304 (AISI 316 L on request)						
Pressione max (bar)	Max. pressure (bar)	10						
Raccordi idraulici	IN-OUT connection	3/4" M	1" M	1 1/2" M	1" M	1 1/2" M	1 1/2" M	1 1/2" M
Alimentazione elettrica	Electrical supply	230V-50/60Hz						
Dimensione quadro elettrico (mm)	Electrical panel dimensions (mm)	215x215x90						

LCD² (PLUS)

QUADRO ELETTRICO	ELECTRICAL PANEL	LCD ²
Grado protezione	Protection degree	IP 55
Display LCD ² (controllo a microprocessore)	LCD ² Display (microprocessor control)	X
Contaore totale	Total hour-meter	X
Contaore resettabile	Resettable count down hour-meter	X
Led rosso di anomalia	Alarm red led	X
Relè Allarme Contatto Pulito NA/NC	Alarm relay Free Contact NO / NC	X
Relè Allarme Uscita 230V NA / NC-2A max	Alarm relay 230 V NO / NC outlet - 2 A max	X
On/Off Timer	On/Off Timer	X
Contatto remoto On/Off	Remote On/Off contact	X
Display controllo irraggiamento/temperatura	Display of Irradiation /temperature control	Only Plus Version
Spegnimento per alta temperatura collettore	Shutdown for high temperature UV chamber	Only Plus Version
Contatto 4/20 mA	4/20 mA contact	Optional only for Plus Version

Dose UV-C con UVT 99% - 1cm	UV-C dose @ UVT 99% - 1cm	> 400 J/m ² (9.000 h)
Durata lampada	Lamp lifespan	9.000 h
Materiale collettore:	Manifold material:	AISI 304 (316 L)
Configurazione	Configuration	"Z" SHAPE
Pressione massima	Max. pressure	10 bar
Alimentazione elettrica	Electrical supply	230 V - 50/60 Hz
Quadro elettrico	Electrical panel	RACK LCD ² (PLUS)

Gli impianti della serie RACK LCD² utilizzano lampade da 80W. Sono costituiti da un collettore in acciaio inox lucido interno/esterno e da un quadro elettrico dotato di microprocessore.

Applicazioni comuni: acqua primaria sia civile che industriale, food & beverage

The UV RACK LCD² series uses 80 W low pressure lamps. These UV units are composed by a int./ext polished stainless steel UV reactor and a control panel with microprocessor.

Main application: Private and Municipal water, industrial water, food & beverage.



UV 80/3

SERIE RACK LCD ²	RACK LCD ² SERIES	UV 80/3	UV 80/4	UV 80/5
Portata max (m ³ /h)	Max. flow rate (m ³ /h)	20	30	40
N. lampade	No. of lamps	3	4	5
Raccordi idraulici	IN-OUT connections	2" M	DN80	DN80
Assorbimento elettrico (W ± 2%)	Power consumption (W ± 2%)	240	320	400
Dimensioni quadro elettrico (mm)	Electrical panel dimensions (mm)	400x300x200		

QUADRO ELETTRICO	ELECTRICAL PANEL	RACK LCD ²
Grado protezione	Protection degree	IP 55
Display LCD ² (controllo a microprocessore)	LCD ² Display (microprocessor control)	X
Contaore totale	Total hour-meter	X
Contaore resettabile	Resettable count down hour-meter	X
Led rosso di anomalia	Alarm red led	X
Relè Allarme Contatto Pulito NA/NC	Alarm relay Free Contact NO / NC	X
Relè Allarme Uscita 230V NA / NC-2A max	Alarm relay 230 V NO / NC outlet - 2 A max	X
On/Off Timer	On/Off Timer	X
Contatto remoto On/Off	Remote On/Off contact	X
Display controllo irraggiamento/temperatura	Display of Irradiation /temperature control	Only Plus Version
Spegnimento per alta temperatura collettore	Shutdown for high temperature UV chamber	Only Plus Version
Contatto 4/20 mA	4/20 mA contact	Optional only for Plus Version



Dose UV-C con UVT 99% - 1cm	UV-C dose @ UVT 99% - 1cm	> 400 J/m ² (9.000 h)
Durata lampada	Lamp lifespan	9.000 h
Materiale collettore:	Manifold material:	AISI 316 L
Configurazione	Configuration	"Z" SHAPE
Pressione massima	Max. pressure	10 bar
Alimentazione elettrica	Electrical supply	230V - 50/60 Hz
Quadro elettrico	Electrical panel	UV440-480-80-2 LCD ² UV80/3-80/4-80/5 RACK LCD ²

PULIZIA DEI QUARZI MANUALE
MANUAL WIPER

Caratteristica principale della serie RM è il sistema di pulizia manuale delle guaine di quarzo. Costruito interamente in acciaio inox 316L è completato dai quadri della serie LCD² e RACK LCD².

Main feature of RM series is the manual cleaning system of the quartzes. Made in stainless steel 316L is available with LCD² and RACK LCD² control panels

SERIE RM

SERIE RM	RM SERIES	UV 440	UV 480	UV 80/2	UV 80/3	UV 80/4	UV 80/5
Portata max (m ³ /h)	Max. flow rate (m ³ /h)	3,6	5,1	12	20	30	40
N. lampade	No. of lamps	1	1	2	3	4	5
Raccordi idraulici	IN-OUT connections	1 1/2"M	1 1/2"M	1 1/2"M	2"M	DN 80	DN 80
Sistema di pulizia manuale	Manual Wiper	X	X	X	X	X	X
Lato apribile	One side openable	X	X	X	X	X	X
Assorbimento elettrico (W ± 2%)	Power consumption (W ± 2%)	40	80	160	240	320	400
Dimensioni quadro elettrico (mm)	Electrical panel: dimensions (mm)	215x215x90			400x300x200		
Quadro Elettrico	Electrical Panel	LCD ²			RACK LCD ²		

QUADRO ELETTRICO	ELECTRICAL PANEL	LCD ²
Grado protezione	Protection degree	IP 55
Display LCD ² (controllo a microprocessore)	LCD ² Display (microprocessor control)	X
Contaore totale	Total hour-meter	X
Contaore resettabile	Resettable count down hour-meter	X
Led rosso di anomalia	Alarm red led	X
Relè Allarme Contatto Pulito NA/NC	Alarm relay Free Contact NO / NC	X
Relè Allarme Uscita 230V NA / NC-2A max	Alarm relay 230 V NO / NC outlet - 2 A max	X
On/Off Timer	On/Off Timer	X
Contatto remoto On/Off	Remote On/Off contact	X
Display controllo irraggiamento/temperatura	Display of Irradiation /temperature control	Only Plus Version
Spegnimento per alta temperatura collettore	Shutdown for high temperature UV chamber	Only Plus Version
Contatto 4/20 mA	4/20 mA contact	Optional only for Plus Version

Dose UV-C con UVT 98% - 1cm	UV-C dose @ UVT 98% - 1cm	> 400 J/m ² (12.000 h)
Durata lampada	Lamp lifespan	12.000 h
Materiale collettore:	Manifold material:	AM24 - AM60: AISI 304 (316L) AM96 - AM160: AISI 316L
Configurazione	Configuration	"L" SHAPE
Pressione massima	Max. pressure	10 bar
Alimentazione elettrica	Electrical supply	230 V - 50/60 Hz
Quadro elettrico	Electrical Panel	AM24 - AM60 RACK LCD ² AM96 - AM160 TC

Caratteristica principale della SERIE AM è la potente lampada ad amalgama da 200W. Questo permette di realizzare un impianto UV in grado di trattare portate importanti con poche lampade. La configurazione ad "L" permette una facile installazione sia verticale che orizzontale.

Applicazioni comuni: acqua primaria sia civile che industriale, food & beverage.

Main feature of AM series is the powerful 200W amalgam lamp. Every system is able to treat a high flow rate with few lamps. The "L" shape configuration give the possibility to install the system both vertical and horizontal.

Main application: private and municipal water, industrial water, food & beverage.



PROTEZIONE IP65
IP65 PROTECTION



INSTALLAZIONE VERTICALE / ORIZZONTALE
VERTICAL / HORIZONTAL MOUNTING

SERIE AM	AM SERIES	AM 24	AM 50	AM 60	AM 96	AM 125	AM 160
Portata max (m ³ /h)	Max. flow rate (m ³ /h)	24	50	60	96	125	160
N. lampade	No. of lamps	1	2	2	3	4	4
Raccordi idraulici (PN 10)	IN-OUT connections (PN 10)	2" M	DN 80	DN 80	DN 100	DN 150	DN 150
Sistema di pulizia automatica	Automatic Wiper				Optional (RA Version)		
Lato apribile	Openable side	-	-	-	X	X	X
Assorbimento elettrico (W ± 2%)	Power consumption (W ± 2%)	220	440	440	660	880	880
Dimensioni quadro elettrico (mm)	Electrical panel: dimensions (mm)		400x300x200			750x400x250	
Sistema di pulizia automatica	Automatic wiper	X	-	X	X	-	X



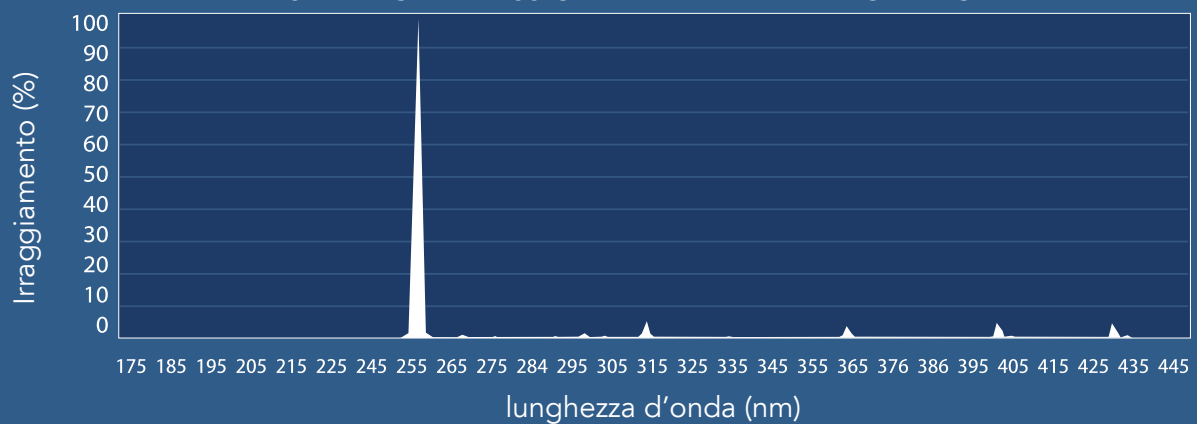
RACK LCD² PANEL
AM 24-50-60



TC PANEL
AM 96-125-160

QUADRO ELETTRICO	ELECTRICAL PANEL	RACK LCD²	TC
Grado protezione	Protection degree	IP 54	IP 54
Display LCD² (controllo a microprocessore)	LCD² Display (microprocessor control)	X	-
SITA Touch-Screen (65000 colori)	SITA Touch-Screen (65000 colours)	-	X
Display multilingua	Multi language display	-	X
Contaore (sistema e vita lampade)	Hour meters (system and lamp life)	X	X
Led rosso di anomalia	Red led of anomaly	X	-
Relè Allarme Contatto Pulito NA/NC	Alarm relay Free Contact NO / NC	X	-
Ouput digitali	Digital outputs	-	X - 6
Relè Allarme Uscita 230 V NA / NC – 2A max	Alarm relay 230 V NO / NC outlet – 2 A max	X	X
Display controllo irraggiamento/temperatura	Display of Irradiation /temperature control	Only Plus Version	X
Remote on/off	Remote on/off	X	X
Contatto 4/20 mA	4/20 mA contact	Optional only for Plus Version	X
ON/OFF timer	Timer ON/OFF	X	X
Datalog – Eventi	Datalog – Events	-	X
CAN, Ethernet, USB, Seriale (Modbus, TCP/IP, CANopen)	CAN, Ethernet, USB, Seriale (Modbus, TCP/IP, CANopen)	-	X
Accesso remoto tramite App o Web Gate	Remote access with App or WebGate	-	X
Calcolo della dose UV	UV dose calculation	-	Optional only for Plus Version
Regolazione di potenza lampade	Lamp power regulation	X	Optional from AM 96

SPETTRO DI EMISSIONE DELLE LAMPADIE GERMICIDE



Caratteristica principale della SERIE 400 è la potente lampada ad amalgama da 400W. Questo permette di realizzare un impianto UV in grado di trattare portate fino a 1400 m³/h con poche lampade. Interamente costruito in acciaio inox 316L ha una configurazione orizzontale.

Applicazioni comuni: acqua primaria sia civile che industriale, food & beverage, acque di scarico.

Main feature of 400 series is the powerful 400W amalgam lamp. We can treat flow up to 1.400 m³/h with few lamps. UV reactor is made entirely in stainless steel 316L and has an horizontal configuration.

Main application: Municipal water, industrial water, food & beverage, waste water.

Dose UV-C con UVT 97% - 1cm	UV-C dose @ UVT 97% - 1cm	> 400 J/m ² (16.000 h)
Durata lampada	Lamp lifespan	16.000 h
Materiale collettore:	Manifold material:	AISI 316 L
Pressione massima	Max. pressure	10 bar
Alimentazione elettrica (su richiesta)	Electrical supply (on request)	230 V - 50/60 Hz (380/400 V - 50/60 Hz)
Configurazione	Configuration	"U" SHAPE
Quadro elettrico	Electric panel	TC



SERIE 400 RA

SERIE 400 DS	400 DS SERIES	400/1	400/2	400/3	400/4	400/5	400/6	400/8	400/10	400/12	400/15
Portata max (m ³ /h)	Max. flow rate (m ³ /h)	50	100	150	250	300	420	600	830	980	1350
N. lampade	No. of lamps	1	2	3	4	5	6	8	10	12	15
Raccordi idraulici (PN 10)	IN-OUT connections (PN 10)	DN 80	DN 100	DN 150	DN 200	DN 200	DN 250	DN 250	DN 300	DN 350	DN 400
Lato apribile	Openable side	X									
Assorbimento elettrico (W ± 2%)	Power consumption (W ± 2%)	440	880	1300	1750	2180	2600	3500	4400	5300	6600
Dimensioni quadro elettrico (mm)	Electrical panel: dimensions (mm)	400x500x250		400x750x250		600x800x300		800x1000x300		800x1200x300	
Sistema di pulizia automatica	Automatic Wiper	Optional (RA Version)									

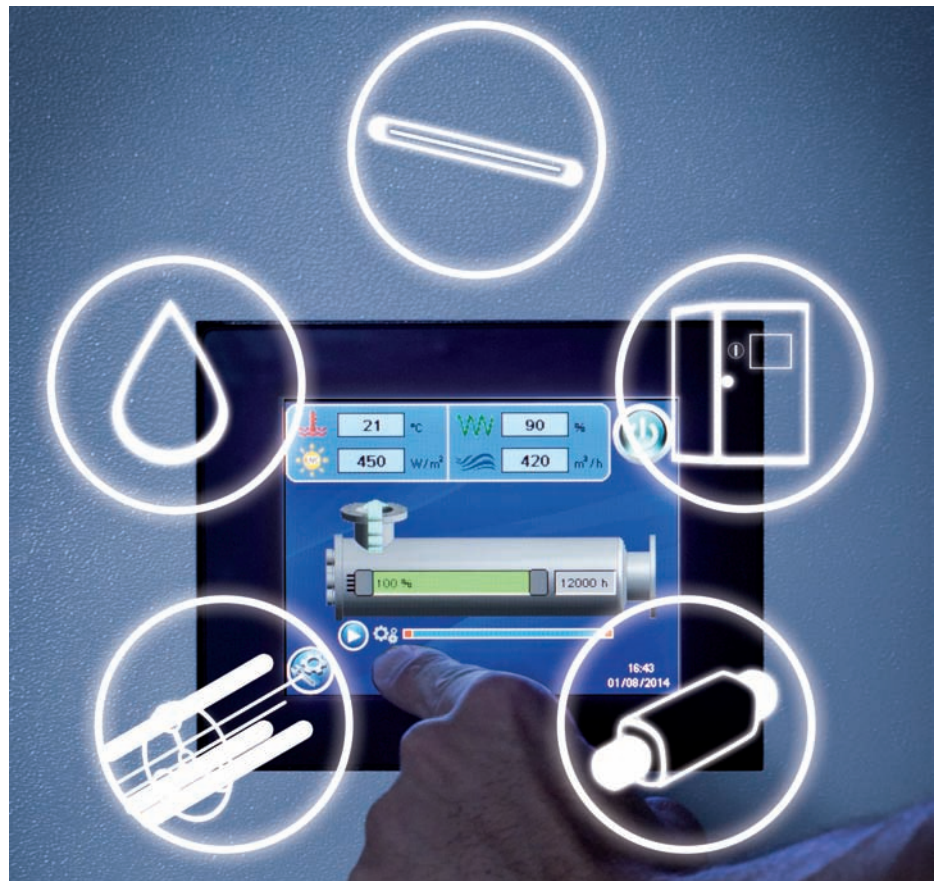


TC PANEL

QUADRO ELETTRICO	ELECTRICAL PANEL	TC
Grado protezione	Protection degree	IP 54
SITA Touch-Screen (65000 colori)	SITA Touch-Screen (65000 colours)	X
Display multilingua	Multi language display	X
Contaore (sistema e vita lampade)	Hour meters (system and lamp life)	X
Led rosso di anomalia	Red led of anomaly	-
Relè Allarme Contatto Pulito NA/NC	Alarm relay Free Contact NO / NC	X
Ouput digitali	Digital outputs	X
Display controllo irraggiamento/temperatura	Display of Irradiation /temperature control	X
Remote on/off	Remote on/off	X
Contatto 4/20 mA	4/20 mA contact	X
ON/OFF timer	Timer ON/OFF	X
Datalog – Eventi	Datalog – Events	X
CAN, Ethernet, USB, Seriale (Modbus, TCP/IP, CANopen)	CAN, Ethernet, USB, Seriale (Modbus, TCP/IP, CANopen)	X
Accesso remoto tramite App o Web Gate	Remote access with App or WebGate	X
Calcolo della dose UV	UV dose calculation	Optional
Regolazione di potenza lampade	Lamp power regulation	Optional

Nuovo quadro di controllo con pannello touch screen

New control panel with touch screen display



La serie HDPE è la migliore soluzione per i liquidi corrosivi e acqua di mare. Il collettore è costruito in HDPE (polietilene ad alta densità) stabile alla radiazione UVC. Lunga durata contro la corrosione ed eccellente disinfezione sono le principali caratteristiche di questa serie.

Applicazioni comuni: acquacoltura, acqua di mare, piscine termali e acquariologia.

HDPE series is the best solution for corrosive liquids and sea water. UV reactor is made of a noncorrosive plastic: HDPE (high density polyethylene). Long life against corrosion and excellent disinfection are the main features of this series.

Main application: fish farmings, sea water, thermal pools and aquariums.

Dose UV-C con UVT 99% - 1cm	UV-C dose @ UVT 99% - 1cm	> 400 J/m ² (9.000 - 12.000-16.000 h)
Durata lampada	Lamp lifespan	9.000 - 12.000 - 16.000 h
Materiale collettore:	Manifold material	HDPE high density polyethylene
Temperatura Max.	Max. temperature	35°C
Pressione massima	Max. pressure	6 bar 4 bar x PE830-PE980
Alimentazione elettrica (su richiesta)	Electrical supply (on request)	230 V - 50/60 Hz (380/400 V - 50/60 Hz)
Quadro elettrico	Electrical Panel	LCD ² (PLUS) (PE3-PE15) RACK LCD ² (PLUS) (PE22-PE61) TC (PE110-PE980)
Configurazione	Configuration	"Z" SHAPE (PE3-PE61) "U" SHAPE (PE110-PE980)



PE3-61



RACK LCD² PANEL
PE 22 - PE 61



LCD² PANEL
PE 3 - PE 15

Serie HDPE	HDPE series	PE 3	PE 5	PE 8	PE 15	PE 22	PE 35	PE 45	PE 61
Portata max (m ³ /h)	Max. flow rate (m ³ /h)	3	5	8	15	22	35	45	61
N. lampade	No. of lamps	1	1	2	2	3	4	5	2
Raccordi idraulici (PN 6)	IN-OUT connections (PN 6)	1 ½" F	1 ½" F	2 ½" F	2 ½" F	DN65	DN80	DN100	DN100
Assorbimento elettrico (W ± 2%)	Power consumption (W ± 2%)	40	80	80	160	260	335	400	440
Dimensioni quadro elettrico (mm)	Electrical panel: dimensions (mm)	215x215x90				400x300x200			
Sistema di pulizia manuale	Manual Wiper	-	-	-	-	Optional (RM version)			

QUADRO ELETTRICO	ELECTRICAL PANEL	LCD ² /RACK LCD ²	TC
Grado protezione	Protection degree	IP 54	IP 54
Display LCD ² (controllo a microprocessore)	LCD ² Display (microprocessor control)	X	-
SITA Touch-Screen (65000 colori)	SITA Touch-Screen (65000 colours)	-	X
Display multilingua	Multi language display	-	X
Contaore (sistema e vita lampade)	Hour meters (system and lamp life)	X	X
Led rosso di anomalia	Red led of anomaly	X	-
Relè Allarme Contatto Pulito NA/NC	Alarm relay Free Contact NO / NC	X	-
Ouput digitali	Digital outputs	-	X - 6
Relè Allarme Uscita 230 V NA / NC – 2A max	Alarm relay 230 V NO / NC outlet – 2 A max	X	X
Display controllo irraggiamento/temperatura	Display of Irradiation /temperature control	Only Plus Version	X
Remote on/off	Remote on/off	X	X
Contatto 4/20 mA	4/20 mA contact	Optional only for Plus Version	X
ON/OFF timer	Timer ON/OFF	X	X
Datalog – Eventi	Datalog – Events	-	X
CAN, Ethernet, USB, Seriale (Modbus, TCP/IP, CANopen)	CAN, Ethernet, USB, Seriale (Modbus, TCP/IP, CANopen)	-	X
Accesso remoto tramite App o Web Gate	Remote access with App or WebGate	-	X
Calcolo della dose UV	UV dose calculation	-	Optional only for Plus Version
Regolazione di potenza lampade	Lamp power regulation	X	Optional from PE 110



TC PANEL
PE 110 - PE 980



PE 110 - PE 980

Serie HDPE	HDPE series	PE 110	PE 150	PE 250	PE 340	PE 470	PE 600	PE 830	PE 980
Portata max (m ³ /h)	Max. flow rate (m ³ /h)	110	150	250	340	470	600	830	980
N. lampade	No. of lamps	2	3	4	5	7	8	10	12
Raccordi idraulici (PN 6)	IN-OUT connections (PN 6)	DN150	DN200	DN250	DN250	DN300	DN350	DN400	DN450
Assorbimento elettrico (W ± 2%)	Power consumption (W ± 2%)	880	1300	1760	2180	3100	3500	4400	5300
Dimensioni quadro elettrico (mm)	Electrical panel: dimensions (mm)	400x500x300	400x750x300	600x800x300	800x1000x300	800x1200x300			
Sistema di pulizia	Quartz cleaning system	on request							

Gli impianti a media pressione S.I.T.A., data la maggior potenza emessa dalle lampade, possono trattare grosse portate d'acqua pur mantenendo modeste dimensioni. Se opportunamente dimensionati all'azione germicida UV-C si affianca in aggiunta l'effetto di degrado fotochimico. Garantendo la loro efficacia con l'utilizzo di poche lampade, gli impianti a media pressione S.I.T.A. trovano applicazione laddove c'è necessità di trattare anche grossi volumi d'acqua (per es.: acquedotti, post-disinfezione di acque reflue, ecc...); inoltre, sono particolarmente indicati per le applicazioni nelle piscine in quanto abbattano l'elevata concentrazione di cloro combinato, principale causa di irritazioni e di odori sgradevoli.

Due to the higher output from the lamps, S.I.T.A.'s medium pressure units are able to treat large water flow-rates, while remaining compact in size. When suitably sized for its germicidal action, UV-C also provides a photochemical degradation effect. The efficiency of S.I.T.A. medium pressure equipment is guaranteed with few lamps being used, and it is used for applications in which large volumes of water also have to be treated (e.g. water supplies, post-disinfection of waste water, etc.). In addition, they are particularly suitable for swimming pool applications, since they reduce the high combined chlorine concentration, which is the major cause of irritation and unpleasant odours.

Dose UV con UVT 97% - 1cm	UV dose @ UVT 97% - 1cm	> 600 J/m ² (6.000 h) For SMP XL > 800 J/m ² (6.000 h) For SMP
Durata lampada	Lamp lifespan	6.000 h
Materiale collettore	Manifold material	AISI 316 L
Pressione massima	Max. pressure	9 bar
Configurazione	Configuration	Cross flow In-line
Quadro elettrico	Electical panel	TC



SMP 6



SMP 20

Serie SMP XL	SMP series XL	SMP 6 XL	SMP 10 XL	SMP 20 XL	SMP 25 XL	SMP 35 XL
N. lampade	No. of lamps	1	1	1	1	1
Portata m ³ /h	Flow rate m ³ /h	33	55	120	170	333
IN/OUT (PN 10)	IN/OUT (PN 10)	2 ½" M	DN 100	DN 150	DN 200	DN 200
Assorbimento elettrico (kW)	Power consumption (kW)	0,66	1,1	2,2	2,7	3,9
Dimensione quadro elettrico (mm)	Electrical panel: dimensions (mm)	500x400x250			750x400x300	
Tensione alimentazione	Supply volgage	230V 50/60 Hz			400V 50/60 Hz	
Sistema di pulizia manuale	Manual Wiper	Standard				
Sistema di pulizia automatica	Automatic Wiper	Optional (RA Version)				



TC PANEL

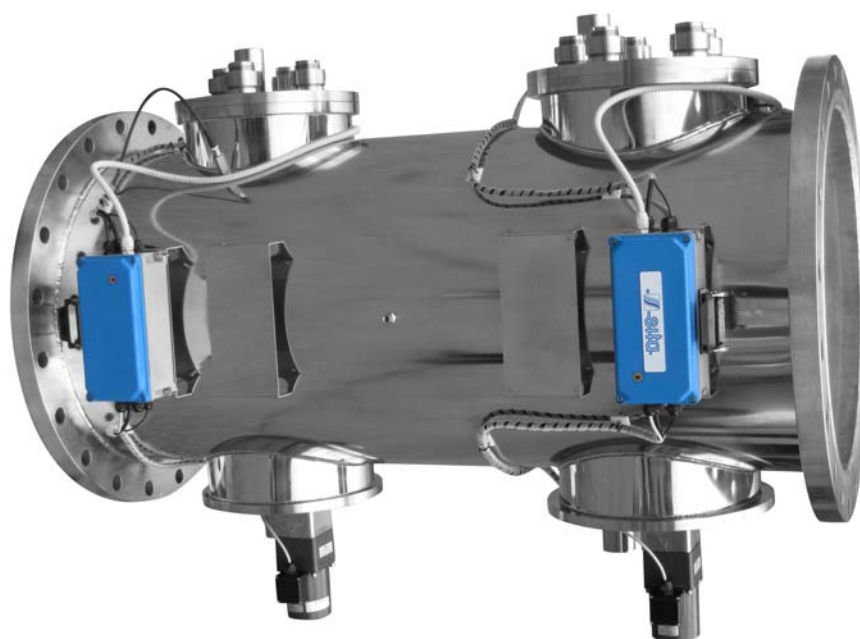
QUADRO ELETTRICO	ELECTRICAL PANEL	TC
Grado protezione	Protection degree	IP 54
SITA Touch-Screen (65000 colori)	SITA Touch-Screen (65000 colours)	X
Display multilingua	Multi language display	X
Contaore (sistema e vita lampade)	Hour meters (system and lamp life)	X
Led rosso di anomalia	Red led of anomaly	-
Relè Allarme Contatto Pulito NA/NC	Alarm relay Free Contact NO / NC	X
Ouput digitali	Digital outputs	X
Display controllo irraggiamento/temperatura	Display of Irradiation /temperature control	X
Remote on/off	Remote on/off	X
Contatto 4/20 mA	4/20 mA contact	X
ON/OFF timer	Timer ON/OFF	X
Datalog – Eventi	Datalog – Events	X
CAN, Ethernet, USB, Seriale (Modbus, TCP/IP, CANopen)	CAN, Ethernet, USB, Seriale (Modbus, TCP/IP, CANopen)	X
Accesso remoto tramite App o Web Gate	Remote access with App or WebGate	X
Calcolo della dose UV	UV dose calculation	Optional
Regolazione di potenza lampade	Lamp power regulation	Optional

Serie SMP	SMP series	SMP 50	SMP 70	SMP 105	SMP 140
N. lampade	No. of lamps	2	2	3	4
Portata m ³ /h	Flow rate m ³ /h	350	500	750	1200
IN/OUT (PN 10)	IN/OUT (PN 10)	DN 200	DN 250	DN 300	DN 400
Assorbimento elettrico (kW)	Power consumption (kW)	5,5	7,7	11,6	15,5
Dimensione quadro elettrico (mm)	Electrical panel: dimensions (mm)	800x600x300		1000x800x400	
Tensione alimentazione	Supply volgage	400V 50/60 Hz			
Sistema di pulizia manuale	Manual Wiper	Standard			
Sistema di pulizia automatica	Automatic Wiper	Optional (RA Version)			

SMP 7.5 kW Series

Per portate maggiori è disponibile la serie SMP con lampade da 7.5 kW. Contattate i nostri uffici per maggiori informazioni ed un corretto dimensionamento.

For bigger flow rates is available our SMP Series with 7.5 kW lamps. Contact our offices for more information and a correct sizing.



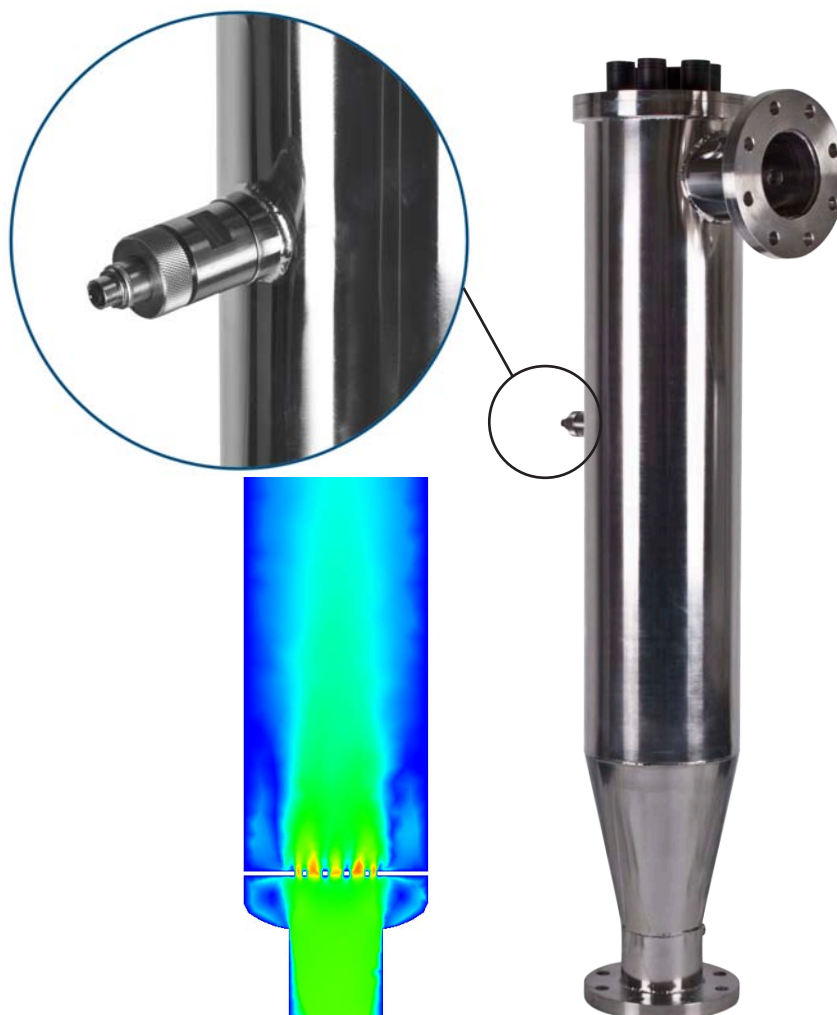
SMP 675 (67.5 kW power!)

La Serie SITA UV IT è stata testata con un test biosimetrico e quindi certificata secondo la normativa internazionale O-NORM 5873-1. Questa serie rispetta le linee guida dell'EPA contenute nel "Ultra Violet Guidance Manual".

Speciali piastre di mixing all'interno del collettore di acciaio inox 316L garantiscono un'ottima distribuzione dell'acqua come dimostrato dal nostro software CFD. Disinfezione sicura, basso costo di manutenzione e un quadro di controllo full optional sono solo alcuni dei vantaggi di questa serie.

SITA IT Validated Series is biosimetrically tested according Austrian norm: O-NORM 5873-1. This series fulfills the EPA requirements contained in the Ultra Violet Guidance Manual. Special mixing plates inside the stainless steel 316L UV reactor guarantee a correct distribution of the water as showed in our CFD software. Safe disinfection, low maintenance cost and full optional control panel are only some of the advantages of SITA UV IT series

Dose UV-C	UV-C dose	> 400 J/m ² (9.000 - 12.000 - 16.000 h)
Durata lampada	Lamp lifespan	9.000 - 12.000 - 16.000 h
Materiale collettore: acciaio inox lucido int/est	Manifold material: int/ext polished stainless steel	AISI 316L
Pressione massima	Max. pressure	9 bar
Alimentazione elettrica	Electrical supply	230 V - 50/60 Hz
Quadro elettrico	Electrical panel	LCD ² PLUS (IT 4) RACK LCD ² PLUS (IT 10) TC (IT 40 - IT 400)
Range trasmittanza	Transmittance range	78 - 98% - 1cm
Certificazioni	Certifications	O-NORM M 5873-1 NPHI



ÖNORM M 5873-1
BIODOSIMETER TEST

Serie IT	IT series	UV 4 IT	UV 10 IT	UV 40 IT	UV 80 IT	UV 120 IT	UV 200 IT	UV 400 IT
Portata max (m ³ /h)	Max. flow rate (m ³ /h)	3,72	13,98	42,40	72,24	127,15	200,85	322,70
N. lampade	No. of lamps	1	1	6	2	3	4	6
Raccordi idraulici (PN10)	IN-OUT connections (PN10)	1" M	2" M	DN 100	DN 100	DN 150	DN 200	DN 250
Assorbimento elettrico (W ± 2%)	Electrical absorption (W ± 2%)	44	222	533	888	1333	1800	2700
Dimensioni quadro elettrico (mm)	Electrical Panel dimensions (mm)	215x215x90	300x400x200	400x500x250	400x750x250	400x750x250	400x750x250	600x800x300
Pulizia automatica	Automatic Wiper	-	-	-	-	X	X	X



LCD² PANEL
UV 4 IT



RACK LCD² PANEL
UV 10 IT



TC PANEL
UV 40 IT - UV 400 IT

QUADRO ELETTRICO	ELECTRICAL PANEL	LCD² /RACK LCD²	TC
Grado protezione	Protection degree	IP 54	IP 54
Display LCD² (controllo a microprocessore)	LCD² Display (microprocessor control)	X	-
SITA Touch-Screen (65000 colori)	SITA Touch-Screen (65000 colours)	-	X
Display multilingua	Multi language display	-	X
Contaore (sistema e vita lampade)	Hour meters (system and lamp life)	X	X
Led rosso di anomalia	Red led of anomaly	X	-
Relè Allarme Contatto Pulito NA/NC	Alarm relay Free Contact NO / NC	X	-
Ouput digitali	Digital outputs	-	X - 6
Relè Allarme Uscita 230 V NA / NC – 2A max	Alarm relay 230 V NO / NC outlet – 2 A max	X	X
Display controllo irraggiamento/temperatura	Display of Irradiation /temperature control	X	X
Remote on/off	Remote on/off	X	X
Contatto 4/20 mA	4/20 mA contact	Optional only for Plus Version	
ON/OFF timer	Timer ON/OFF	X	X
Datalog – Eventi	Datalog – Events	-	X
CAN, Ethernet, USB, Seriale (Modbus, TCP/IP, CANopen)	CAN, Ethernet, USB, Seriale (Modbus, TCP/IP, CANopen)	-	X
Accesso remoto tramite App o Web Gate	Remote access with App or WebGate	-	X
Calcolo della dose UV	UV dose calculation	-	Optional only for Plus Version
Regolazione di potenza lampade	Lamp power regulation	X	Optional from 80 IT



Serie LCD ²	LCD ² series	LCD ²
Dose UV-C con UVT 98% - 1cm	UV-C dose @ UVT 98% - 1cm	> 250 J/m ² (9.000 h)
Contaore totale	Total hour-meter	X
Durata lampada	Lamp lifespan	9.000 h
Led rosso anomalia	Fault red LED	X
Contatto pulito NA/NC	No/Nc free contact	X
Contatto 230V NA/NC max 2A	230V max 2A NO/NC free contact	X
Configurazione	Configuration	"Z" SHAPE
Materiale collettore: acciaio inox lucido int/est	Manifold material: int/ext polished stainless steel	AISI 304 (316 L)

La serie Pool è stata realizzata appositamente per le vasche natatorie di piccole dimensioni ad uso privato. Costituiti da un collettore in acciaio inox ed un quadro elettrico munito di microprocessore, gli UV della serie POOL si presentano come impianti semplici e funzionali, ideali per ottenere una migliore qualità dell'acqua nelle piscine ad uso privato. È compatibile con qualsiasi tipo di trattamento.

The UV POOL series is specially designed for private swimming pools. Made by a stainless steel chamber and an electrical control panel with microprocessor, the POOL UV system present themselves as a simple and functional unit, ideal to obtain a better water quality in private pools. This series is suitable with every other pre-treatment.



POOL 18



POOL 34

**SOLO PER PISCINA
ONLY FOR POOL**

POOL LCD²

Modello Pool UV LCD ²	UV LCD ² Pool model	Pool 4 LCD	Pool 7 LCD	Pool 14 LCD	Pool18 LCD	Pool 34 LCD
Alimentazione elettrica	Electrical supply	230V-50/60 Hz				
Assorbimento elettrico (W)	Electrical absorption (W)	40	40	80	80	160
Lampade	Lamps	1	1	1	1	2
Portata max (l/min)	Max. flow rate (l/min)	67	115	235	300	565
Raccordi idraulici	IN-OUT connection	1 ½" M	2" M	2" M	2" M	2 ½" M
Pressione max (bar)	Max. pressure (bar)	9				
Temperatura ambiente (°C)	Environment temperature (°C)	2 - 40				
Dimensione quadro elettrico (mm)	Electrical panel dimensions (mm)	215x215x90				

DI SERIE: contaore totale, LED rosso anomalia, contatto pulito NA/NC, contatto 230V - NA/NC (max. 2A)
On series: total hour-meter, fault red LED, NA/NC free contact, 230V (max 2A) - No/Nc free contact

Gli impianti serie COMBI sono costituiti da un gruppo di filtrazione ed uno di sterilizzazione a raggi UV-C saldati insieme: l'acqua entra nel filtro attraversando le cartucce e - così filtrata - passa dal debatterizzatore da cui esce perfettamente limpida e microbiologicamente pura. S.I.T.A., in questo modo, offre un impianto di facile installazione e di costo decisamente competitivo.

The equipments of COMBI series are made up of a filtration unit and a UV-C sterilizer that are welded to one another. The water enters the filter, passing through the cartridges and, having been filtered, flows into the UV-C sterilizer, from which it emerges perfectly clear and microbiologically pure. This means that S.I.T.A. is able to provide equipment that is easy to install at a very competitive price.

Dose UV-C	UV-C dose	> 400 J/m ² (9.000 h)
Durata lampada	Lamp lifespan	9.000 h
Materiale collettore: acciaio inox	Manifold material: stainless steel	AISI 304 (AISI 316L)
Pressione massima	Max. pressure	9 bar
Alimentazione elettrica	Electrical supply	230 V - 50/60 Hz



SERIE COMBI	COMBI SERIES	550	80/2	80/3	80/4	80/5
Portata (m ³ /h)	Max. flow rate (m ³ /h)	6	12	20	30	40
Raccordi idraulici	IN-OUT connections	1 1/2"	2"	2"	2"	3"
Cartucce	Cartridges	1 CX 30		1 CX 70		1 CX 100
Grado di filtrazione	Filtration degree			50 µm		
N. lampade	No. of lamps	2x40 W	2x80 W	3x80 W	4x80 W	5x80 W
Assorbimento elettrico (W ± 2%)	Electrical absorption (W ± 2%)	80	160	240	320	400
Quadro elettrico	Electrical Panel	LCD ²		RACK LCD ²		

Dati validi con T= 20°C e trasmittanza 99% a 1 cm - Data valid at T = 20°C and transmittance 99% at 1 cm
 I quadri elettrici di controllo e comando sono gli stessi degli impianti UV standard - Electrical control panels are the same as standard UV systems

SITAIR

AIR & SURFACE TREATMENT

Serie SITAIR MC

E' la serie caratterizzata da apparecchi progettati per funzionare autonomamente, oppure per essere installati nelle condotte già esistenti dell'aria; nel primo caso il flusso d'aria da trattare viene forzato da una ventola, mentre nel secondo l'impianto viene destinato all'inserimento in condotta e non necessita di un proprio motore.

MC SITAIR Series

It's the series characterized by equipments planned to work autonomously, or to be installed into existing air pipes; in the first case the air flow to be treated is forced by a fan, while in the second one the system is destined to the insertion in a pipe and it does not need a motor for its own.

Serie SITAIR MQ

La serie è caratterizzata da plafoniere costruite in acciaio inox e munite di una superficie in alluminio anodizzato ad elevato potere riflettente; per questa specifica applicazione vengono utilizzate lampade del tipo "shatterproof", il cui speciale rivestimento assicura l'assenza di dispersione di frammenti in caso di un'accidentale rottura del quarzo delle lampade stesse.

L'irraggiamento diretto consente di disinfettare e mantenere sterili le superfici esposte, siano esse di un locale oppure di oggetti e strumenti che devono mantenersi tali.

Sanificare gli alimenti con radiazione UV consente di aumentarne significativamente la shelf-life .

MQ SITAIR Series

It's the series characterized by ceiling bowls in anodized aluminium, swinging, with a high reflecting power; for this specific application S.I.T.A. can use "shatterproof" UV lamp whose special coating ensures the absence of dispersion of fragments in the case of an accidental breakage of the quartz of the lamps themselves.

The direct irradiation allows to disinfect and keep sterilized the exposed surfaces, both of a storage-room and objects and food that must keep sterilized. Disinfecting the food with UV irradiation allows to increase considerably its shelf-life.

I campi di applicazione di questa tipologia di impianti sono: sale di attesa, cinematografiche, operatorie, locali ospedalieri, uffici, aule scolastiche, impianti di condizionamento, abitazioni, industrie alimentari e farmaceutiche, laboratori, allevamenti animali.

The fields of application of this series of system are: waiting rooms, cinemas, operating rooms, hospital rooms, offices, school rooms, conditioning systems, private houses, food industries, pharmaceutical industries, laboratories, breeding farms.



SITAIR MC

SISTEMI A VENTILAZIONE FORZATA SITAIR MC FORCED AIR SYSTEM SITAIR MC

Modello Model	Portata di aria (m³/h) Air flow (m³/h)	Assorbimento elettrico (W) Power absorption (W)	Dimensioni Dimensions
SITAIR 250MC	250	80+48	L=130xØ=24 (cm)
SITAIR 350MC	350	120+48	L=130xØ=24 (cm)
SITAIR 450MC	450	160+48	L=130xØ=24 (cm)



SITAIR MQ

SISTEMI A PLAFONIERA SITAIR MQ CEILING SYSTEM SITAIR MQ

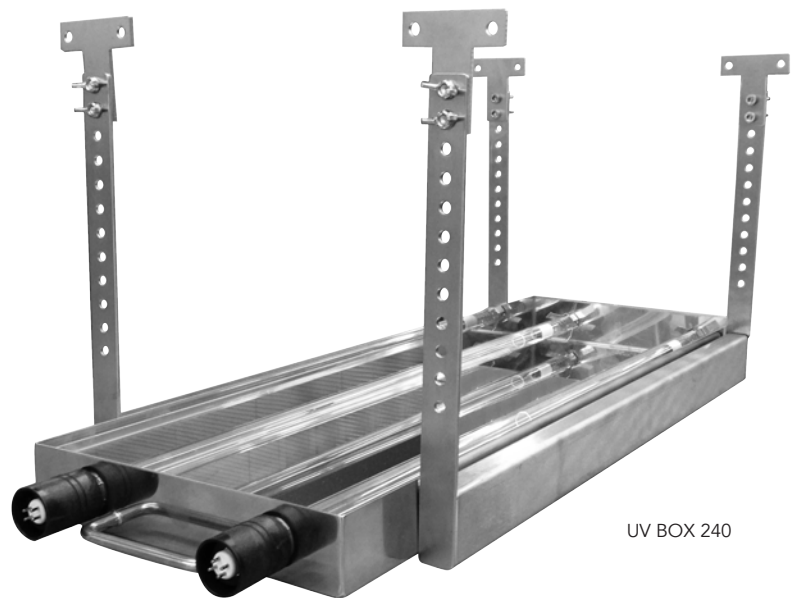
Modello Model	Irraggiamento (1m) Irradiance (1m)	Assorbimento elettrico (W) Power absorption (W)	Dimensioni Dimensions
SITAIR MQS 1/40	1400 mW/m²	40	105x21x5 (cm)
SITAIR MQS 1/80	2800 mW/m²	80	105x21x5 (cm)
SITAIR MQS 2/80	5600 mW/m²	80	105x21x10 (cm)

Serie UV BOX

La serie UV BOX è progettata per la disinfezione dei nastri trasportatori. Consiste in un semplice box in acciaio inox contenente lampade UVC. È facilmente installabile per la disinfezione della parte superiore e inferiore di qualsiasi nastro trasportatore.

UV BOX Series

UV BOX series is designed for the efficient disinfection of roller conveyors. It consists of a simple stainless steel box containing UVC lamps. It can be installed on top or on bottom of the rollers and UV BOX is adaptable to any type of roller conveyor plant.



UV BOX 240

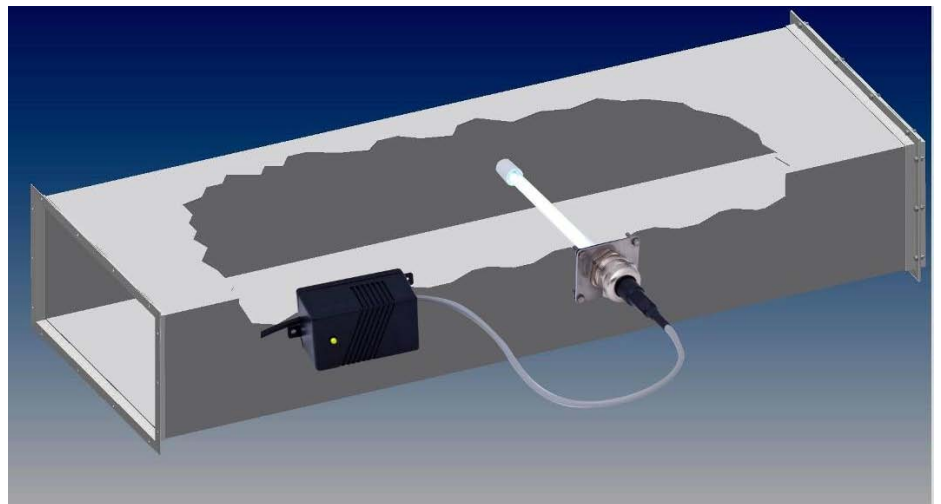
Modello / Model	n. lampade / No. of lamps	Assorbimento elettrico electrical absorption (+/- 2%)	Dimensioni / dimension	Irraggiamento (1m di distanza) Irradiation (1m distance)
UV BOX 230	2	60 W	485x300x60 (cm)	146 mW/cm ²
UV BOX 240	2	80 W	874x300x60 (cm)	300 mW/cm ²
UV BOX 280	2	160 W	874x300x60 (cm)	540 mW/cm ²

SITAIR 405 E 412 AIR

La serie SITAIR 405 412 AIR è composta da semplici impianti. Queste lampade sono fatte in modo da poter essere inserite all'interno delle condotte per l'aria sia civile che industriale. I raggi UV puliscono e disinfettano l'aria interna da batteri, virus e funghi.

SITAIR 405 & UV 412 AIR

SITAIR 405 & UV 412 AIR series is characterized by easy equipments. This technology consists of a UV light stick lamp to be placed inside a civil and industrial intake air duct. UV light clears and disinfects the indoor air from bacteria, virus and molds.



Modello / Model	n. lampade / No. of lamps	Assorbimento elettrico electrical absorption (+/- 2%)	Velocità aria massima max air speed	Lunghezza tot / length
UV 405 AIR	1	30 W	4 m/s	435 mm
UV 412 AIR	1	40 W	4 m/s	840 mm

TESTER LAMPADA

Semplice strumento per verificare se le lampade UV funzionano correttamente. Toccando la lampada verifica l'integrità del gas all'interno delle lampade UV, sia a bassa che a media pressione. Il gas sarà ionizzato dando una luce blu. Alimentazione elettrica 9V - batteria

LAMP TESTER

Easy instrument to check if Your UV lamps works properly. Touching it simply test the integrity of the gass filled in low and medium pressure UV lamps. The gas inside the lamp will be ionized and shuold give a blue light.

Main supply 9V - battery

**MISURATORE UV PORTATILE**

Strumento perfetto per misurare il valore UVT in sito. Sia per le acque di scarico che per l'acqua potabile, in meno di 1 minuto di riscaldamento, il misuratore portatile UVT SITA è in grado di misurare il reale valore di trasmittanza ultravioletta. Questo è lo strumento ideale per tutti gli operatori del settore. La trasmittanza UVC è un dato fondamentale per un corretto dimensionamento di un impianto a raggi UV

UVT PORTABLE METER

Perfect instrument to measure UVT value on site. From waste water to drinking water in less then 1 minute of warm up Your SITA portable UVT meter is able to measure real Ultra-Violet transmittance value. This is the ideal tool for every UV expert. The UVT meter is delivered in a convenient case.

**SENSORE UV DI RIFERIMENTO**

Misuratore portatile per irraggiamento UV-C. Perfetto strumento per calibrare il sensore UV. Strumento ideale per la manutenzione periodica dell'impianto. Può anche essere usato per controllare le lampade UV nei modelli SITAIR. Questo strumento è venduto all'interno di una robusta valigetta.

UV REFERENCE RADIOMETER

Portable measurement for UV-C irradiation. Perfect instrument to calibrate Your UV sensor. Ideal tool for maintenace. It can also be used to check UV lamps of SITAIR units. The device is equipped with a cos-corrected sensor head, which permits exact measurement at short distance. The SITA reference radiometer is delivered in a convenient case.

**SENSORE ONLINE UVT**

Lo stato dell'arte dei sensori di trasmittanza UVC.

Questo dispositivo misura il valore di trasmittanza all'interno degli impianti UV. L'UVT on line sensor può essere anche installato in una tubazione in pressione (pressione max 10 bar) mediante saldatura a un tri-clamp di connessione

Realizzato in titanio, questo strumento è dotato inoltre di un sistema di pulizia ad aria compressa. Questo strumento può essere facilmente collegato al SITA CUBE MONITOR.

UVT ONLINE SENSOR

The state of the art UVC transmittance online sensor.

This device measure the transmittance value inside of the UV plants. UVT online sensor can also be installed in a pressurized pipeline (max pressure 10 bar) by welding a tri-clamp connection.

Made in titanium, this instrument is provided with an air blast cleaning system. This system can be easily connected to SITA CUBE MONITOR.



Materiale collettore: acciaio inox lucido int/est	Manifold material: int/ext polished stainless steel	AISI 304 (316L)
Pressione massima	Max. pressure	10 bar



Filtri industriali a cartuccia serie Genova

Con i filtri industriali serie Genova, S.I.T.A. propone una gamma di impianti in grado di soddisfare le esigenze più particolari. Corpo in acciaio inox, semplicità costruttiva e possibilità di utilizzare elementi filtranti in acciaio inox (modelli GE), polipropilene o altro materiale (modelli GEM) fanno dei filtri serie Genova una delle gamme più complete e versatili presenti sul mercato

Optional:

- predisposizione al controlavaggio
- trattamento interno anticorrosivo
- modifica per l'utilizzo di cartucce E222 OR C3 Ø 45
- utilizzo di connessioni idrauliche Tri-Clamp
- dimensionamenti personalizzati

Industrial filters of Genova series

With the filters of Genova series, S.I.T.A. proposes a range of equipments capable to satisfy the most particular exigencies. Stainless steel body, simpleness of building and possibility of use stainless steel cartridges (GE models), polypropylene or different material (GEM models), make the filters of Genova series one of the most complete and versatile ranges present on the market.

Optional:

- prearrangement for backwash
- internal anti-corrosion treatment
- modification for the use of cartridges E222 OR C3 Ø 45
- use of tri-clamp hydraulic connection
- customized sizing



GEM 9/30

CARTUCCE APPLICABILI:

DOE
Con foro passante
Qualsiasi grado di filtrazione
Qualsiasi materiale
Ø est. max 70 mm
Ø int. min 22 mm

SU RICHIESTA:

Collettore AISI 316 L
Trattamento anticorrosivo interno
Impianti per portate maggiori

APPLICABLE CARTRIDGES:

DOE
With passing hole
Any degree of filtration
Any material
Ext. Ø max. 70 mm
Int. Ø min. 22 mm

ON REQUEST:

AISI 316 L manifold
Anti-corrosion treatment internally
Equipment for higher flow-rates

FILTRI	FILTERS	GEM 3	GEM 5	GEM 7	GEM 9	GEM 13
Cartucce	Cartridges	3x 20" / 30" / 40"	5x 20" / 30" / 40"	7x 20" / 30" / 40"	9x 20" / 30" / 40"	13x 20" / 30" / 40"
Raccordi IN/OUT (M)	IN/OUT Connections (M)	1 ½"M	2 "M	2 ½"M	2 ½"M	3"M



CARTUCCE APPLICABILI:

DOE
 Con foro passante
 Qualsiasi grado di filtrazione
 Qualsiasi materiale
 Ø est. max 63 mm
 Ø int. min 22 mm

SU RICHIESTA:

Collettore AISI 316 L
 Trattamento anticorrosivo interno
 Impianti per portate maggiori
 Sistema di sollevamento coperchio

APPLICABLE CARTRIDGES:

DOE
 With passing hole
 Any degree of filtration
 Any material
 Ext. Ø max. 63 mm
 Int. Ø min. 22 mm

ON REQUEST:

AISI 316 L manifold
 Anti-corrosion treatment internally
 Equipment for higher flow-rates
 Lifting system

Materiale collettore: acciaio inox lucido int/est	AISI 304 (316L)
Manifold material: int/ext polished stainless steel	
Pressione massima	6 - 10 bar
Max. pressure	



GEM/S 20/40

FILTRI	FILTERS	GEM/S 17	GEM/S 20		GEM/S 25	GEM/S 35	GEM/S 40	GEM/S 60			
Cartucce	Cartridges	17x 20"/ 30"/40"	20x 20"/ 30"	20x40"	25x20"	25x 30"/ 40"	35x 30"/ 40"	40x30"	40x40"	60x30"	60x40"
Raccordi	IN/OUT	DN 100	DN 100	DN 150	DN 100	DN 150	DN 150	DN 150	DN 200	DN 200	DN 200
IN/OUT (M)	Connections (M)	PN 10	PN 10	PN 10	PN 10	PN 10	PN 10	PN 10	PN 10	PN 6	PN 6

Materiale collettore: acciaio inox lucido int/est <i>Manifold material: int/ext polished stainless steel</i>	AISI 304 (316L)
Pressione massima <i>Max. pressure</i>	10 bar
Cartucce filtranti <i>Filter cartridges</i>	AISI 316 L 50 µm

**SU RICHIESTA:**

Collettore AISI 316 L
Predisposizione per acqua calda
Impianti per portate maggiori
Filtrazione 150 o 300 µm

ON REQUEST:

AISI 316 L manifold
Disposition for treatment of hot water
Equipments for higher flow-rates
Filtering degree 150 or 300 µm

FILTRI	FILTERS	GE 1/35	GE 1/70	GE 1/100	GE 3/35	GE 3/70	GE 3/100
Portata (m ³ /h)	Max. flow-rate (m ³ /h)	16	32	45	50	95	135
Cartucce	Cartridges	1 CX35	1 CX70	1 CX100	3 CX35	3 CX70	3 CX100
Raccordi IN/OUT	IN/OUT connections	2" M	2" M	3" M	3" M	4" M	DN 100 PN 10

Materiale collettore: acciaio inox lucido int/est Manifold material: int/ext polished stainless steel	AISI 304 (316L)
Pressione massima Max. pressure	6 - 10 bar
Cartucce filtranti Filter cartridges	AISI 316 L 50 µm

SU RICHIESTA:

Collettore AISI 316 L
Predisposizione per acqua calda
Impianti per portate maggiori
Filtrazione 150 o 300 µm
Sistema di sollevamento coperchio

ON REQUEST:

AISI 316 L manifold
Disposition for treatment of hot water
Equipments for higher flow-rates
Filtering degree 150 or 300 µm
Lifting system



GE/S 5/100



CX 70 CX 100

FILTRI	FILTERS	GE 5/70	GE 5/100	GE 8/70	GE 8/100	GE 12/70	GE 12/100
Portata (m³/h)	Max. flow-rate (m³/h)	160	200	250	320	385	480
Cartucce	Cartridges	5 CX70	5 CX100	8 CX100	8 CX100	12 CX70	12 CX100
Raccordi IN/OUT	IN/OUT connections	DN 150 PN 10	DN 150 PN 10	DN 150 PN 6	DN 200 PN 6	DN 200 PN 6	DN 250 PN 6

Materiale collettore: acciaio inox lucido int/est	AISI 304 (316L)
Manifold material: int/ext polished stainless steel	
Pressione massima	10 bar
Max. pressure	
Grado di filtrazione	800 µm
Degree of filtration	

Filtri industriali a cestello

I filtri a cestello (modelli GE/CS) sono costruiti in acciaio inox, AISI 304 o AISI 316, con cestello interno estraibile avente grado di filtrazione di 800 µm. Tre differenti dimensioni assicurano un range di portate da 30 a 90 m³/h.

Questa tipologia di contenitori viene generalmente usata come prefiltrazione nel settore industriale per filtrare le acque di processo. Una variante dei filtri a cestello è rappresentata dai filtri a sacco (modelli GE/S), i quali risultano essere particolarmente indicati nella filtrazione di acque con elevate concentrazioni di solidi in sospensione. I sacchi filtranti sono disponibili con diversi gradi di filtrazione.

Industrial basket

The basket filters (GE/CS models) are constructed in stainless steel AISI 304 or AISI 316, with internal removable basket with 800 µm filtering degree. Three different dimensions ensure a range of flow rate from 30 to 90 m³/h. This type of containers is generally used as pre-filtration in the industrial field to filter process waters. A different version of basket filters is represented by bag filters (GE/S models), which result to be particularly suitable in the filtration of waters with high concentrations of suspended solids. The filtering bags are available with different filtering degrees.



GE/CS 130

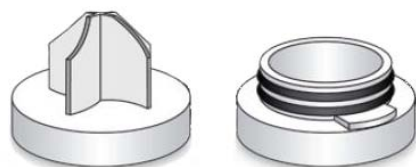
FILTRI	FILTERS	GE/CS 130	GE/CS 160	GE/CS 230
Cestello AISI 316 L	Basket AISI 316 L	1 - Ø 130	1 - Ø 160	1 - Ø 230
Portata (m ³ /h)	Flow rate (m ³ /h)	30	50	90
Raccordi IN/OUT	IN/OUT connections	2"	2"	3"

CARTUCCE APPLICABILI:

Con attacco E222-226 OR C3-C7
Qualsiasi grado di filtrazione
Qualsiasi materiale

APPLICABLE CARTRIDGES:

With E222-226 OR C3-C7 connections
Any filtering degree
Any material



COD 7 - GEM 226



COD 3 - GEM 222



Materiale collettore: acciaio inox lucido int/est	AISI 316 L
Manifold material: int/ext polished stainless steel	
Pressione massima	10 bar
Max. pressure	
Utilizzo di guarnizioni idonee all'uso alimentare	SI/YES
Use of gaskets suitable for use with foodstuffs	



GEM 222 7/20

Filtri alimentari serie 222-226

Le serie GEM 222 e GEM 226 prodotte da SITA sono stati creati per poter utilizzare le cartucce cod. 3 (222) e cod. 7 (226) . Il collettore è interamente creata in acciaio inox 316L con attacchi idraulici tri-clamp. La lucidatura interna del collettore e la particolare cura nella saldatura garantiscono un prodotto privo di insenature, che come noto, sono zone di ristagno e proliferazione batterica.

Alimentary filters of 222-226 series

The series GEM 222 and GEM 226 are made for cartridges cod. 3 (222) and cod. 7 (226). The filters are made by stainless steel 316L with tri-clamp connections. The internal polishing of the manifold and the particular care in the weldings guarantee a product without any coves which, as it is know, are areas of stagnation and bacterial proliferation.

FILTRI	FILTERS	GEM 222-1	GEM 222-3	GEM 222-5	GEM 222-7
Cartucce	Cartridges	10"/20"/30"	20"/30"	20"/30"	20"/30"/40"
Raccordi IN/OUT CLAMP	IN/OUT CLAMP connections	3/4" DN 19	1 1/2" DN 38	2" DN 51	2" DN 51

FILTRI	FILTERS	GEM 226-1	GEM 226-3	GEM 226-5	GEM 226-7
Cartucce	Cartridges	10"/20"	20"/30"/40"	20"/30"/40"	20"/30"/40"
Raccordi IN/OUT CLAMP	IN/OUT CLAMP connections	1" DN 25	1 1/2" DN 38	2" DN 51	2" DN 51



MODEL	MODEL	PURTREX	CARBON BLOCK	CP	CX	NYLON	CC10	CC/A 10	CC GAC
Grado di filtrazione (µm)	Filtration degree (µm)	1-5-10-25	5	1-5-10-25	50	50	25	0,1	5
Lunghezza (")	Length (")	20-30-40	10-20	10-20-30-40	10	10	10	10	10
Materiale	Material	Polipropilene Polypropylene	Carbone estruso Extruded carbon	Filo avvolto Coiled wire	S/S 304	Nylon	Carbone attivo Activated carbon	Carbone Carbon	Carbone attivo Activated carbon

CARTUCCE PER SERIE FP
CARTRIDGES FOR FP SERIES



MODELLO	MODEL	FP4	FP4	FP3	FP3
Materiale	Material	Feltro Felt	Inox S/S	Feltro Felt	Inox S/S
Grado di filtrazione (µm)	Filtration degree (µm)	50	50	50	50
Portata (m³/h)	Flow-rate (m³/h)	10	12	5	7
Lunghezza (cm)	Length (cm)	26.5	26.5	18.5	18.5

SERIE 222
222 SERIES



Setto filtrante plissettato in multistrato poliestere e borosilicato.
Crimped filtration baffle in multi-layered polyester and borosilicate.

Modello Model	Filtrazione Filtration (µm)
222 PB 20"	0,2
222 PB 20"	0,45



Setto filtrante in ceramica.
Ceramic filtration baffle.

Modello Model	Filtrazione Filtration (µm)
222 CE 20"	0,45



Setto filtrante in filo avvolto.
Filtration baffle made of coiled wire.

Modello Model	Filtrazione Filtration (µm)
222 CP 20"	1-3
222 CP 20"	5
222 CP 20"	10
222 CP 20"	25
222 CP 20"	50
222 CP 30"	1-3
222 CP 30"	5
222 CP 30"	10
222 CP 30"	25
222 CP 30"	50



FP



ROTOR



SIT



GEM1



S3/10



S3/20

MODELLO	MODEL	FP3	FP4	Rotor 1"	Rotor 1 1/4"	Confil S3/10	Confil S3/20	* GEM 1-10	* GEM 1-20	** SIT 1/10	** SIT 1/20
Portata (l/h)	Capacity (l/h)	5.000-7.000	10.000-12.000	5.500	7.000	***	***	***	***	***	***
Raccordi IN-OUT	IN-OUT connections	1"	1 1/2"	1"	1 1/4"	3/4" - 1"F	3/4"F	1"M	1"M	1"F	1"F
Pressione max (bar)	Max pressure (bar)	10	10	12	12	9	9	10	10	10	10
Temperatura max (°C)	Max temperature (°C)	40	40	40	40	40	40	70	70	70	70
Altezza max (mm)	Max. height (mm)	425	450	322	375	318	575	450	700	300	500
Larghezza max (mm)	Max. width (mm)	170	210	133	140	140	135	195	195	140	140
Cartuccia	Cartridge	Feltro - inox Felt - stainless steel	Feltro - inox Felt - stainless steel	Inox / Stainless steel	Inox / Stainless steel	10" (254 mm)	20" (508 mm)	10" (254 mm)	20" (508 mm)	10"	20"

* = totalmente in acciaio inox; ** = testata in ottone e vaso in acciaio inox: *** = dipendente dal tipo di cartuccia
 * = made entirely of stainless steel. ** = brass head, stainless steel bowl *** = depends on the type of cartridge



GOST-R



Norwegian Institute of Public Health

Veterinærinstituttet
Norwegian Veterinary Institute

ATTESTATION DE CONFORMITE SANITAIRE
Conformément à l'arrêté du 29 mai 1997 modifié et
à la circulaire du Ministère de la Santé
Direction Générale de la Santé DGS/SD74 N° 571
du 25 Novembre 2002



Questo catalogo è pubblicato a scopo pubblicitario, S.I.T.A. si riserva il diritto di modificare senza preavviso i dati e le informazioni in esso contenuti

This catalogue is only published for advertising purposes, S.I.T.A. reserves the right to modify the data and information contained in it without warning





Via Rivarolo, 61 • 16161 Genova - Italy
Tel. (+39) 010.740.68.48 • Fax (+39) 010.740.68.51
info@sitauv.com • www.sitauv.com

